

ロールキャッチャー[®]

特許NO. 5954673

商標NO. 5902937

RC-1188

積み込み、積み降ろし
1人作業が可能!

ロールサイズφ880~φ1,100mm
三段切替可能!

特長

- 1 一人作業で圃場から回収できます。
移動クレーン車などのクレーンに「ロールキャッチャー」を取り付けるだけ
- 2 難しい圃場条件でも作業が簡単です。
・圃場との高低差があっても回収可能
・ぬかるんだ圃場に入らなくても車載クレーンに取り付けるだけで回収可能
- 3 WCSをやさしくキャッチします。
胴体周りを帯状に締めつけるため、力が均等に加わり変形しにくい
- 4 動力を使わずにキャッチ、リリースの作業ができます。



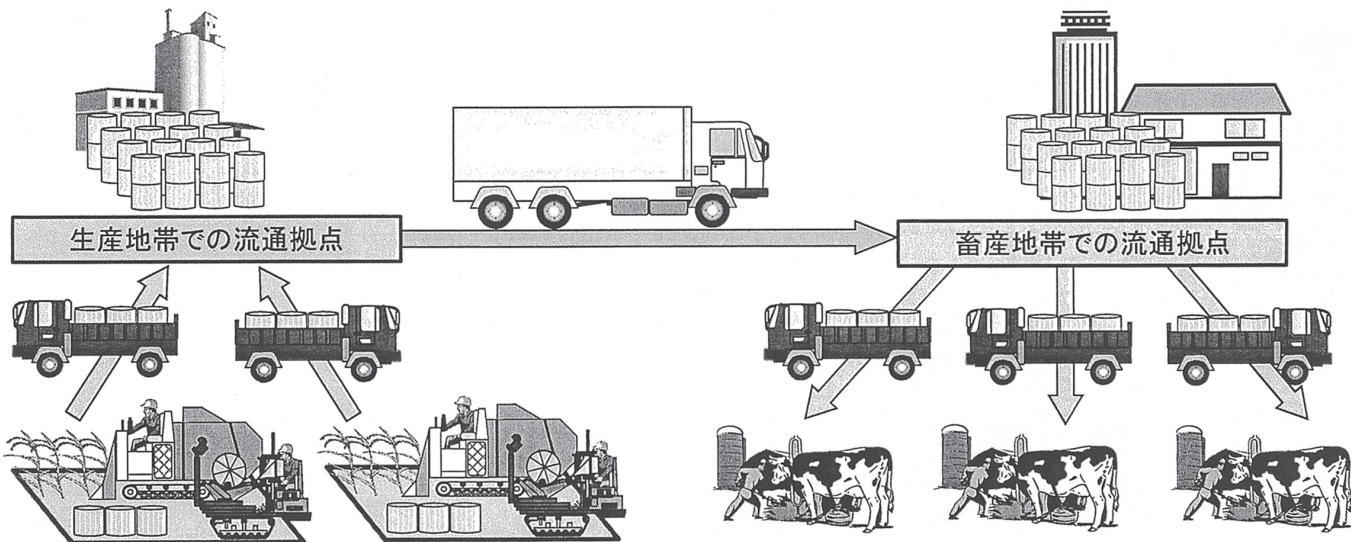
積み込み作業



積み降ろし作業

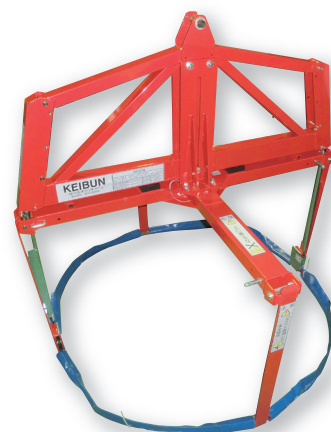
※「ロールキャッチャー[®]」は登録商標です。

● ロールキャッチャー使用のイメージ図

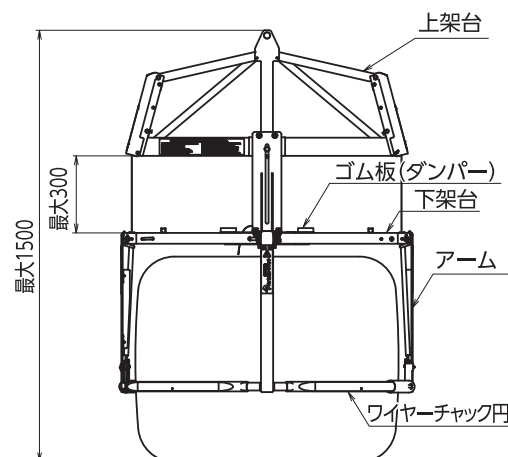
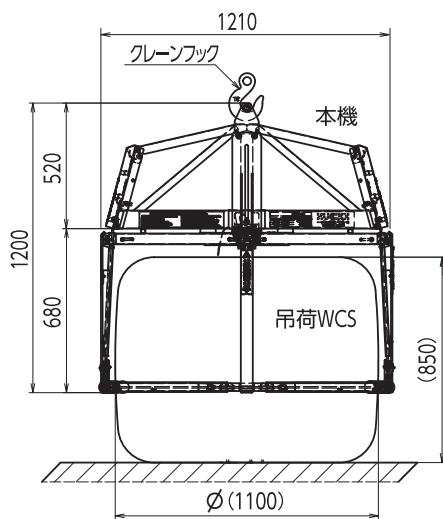
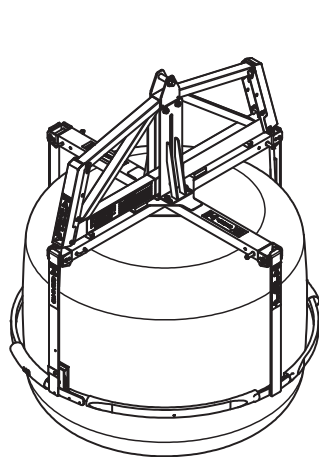


● ロールキャッチャー仕様一覧

型 式 名	RC-1188
使用吊荷種類	WCS(ロールペール)用
吊荷(WCS)サイズ	φ880~1100mm
吊荷サイズ切替	ワイヤー長さ三段階切替方式(ワイヤー掛けフック位置(1,2,3))
フック位置 1	WCS サイズ1 φ1010~1100mm(重量約400kg)の場合
フック位置 2	WCS サイズ2 φ950~1030mm(重量約300kg)の場合
フック位置 3	WCS サイズ3 φ880~970mm(重量約250kg)の場合
吊 荷 重 量	450kg以下
耐 吊 荷 重	550kg
本 機 寸 法	外径φ1210mm×高さ1200mm(吊上時最大高さ1500mm)
本 機 重 量	45kg
取付可能フックサイズ	3tフック迄対応
標 準 小 売 価 格	437,800円(税込) 398,000円(税抜)



RC-1188



⚠ 注意

トラック運送時は倒れないように固定してください。



安全にお使いいただくために

- ご使用の際は、取扱説明書をよくお読みのうえ、正しくお使い下さい。
- 無理な作業は商品の寿命を縮め、故障・事故の原因となることがあります。
- 故障、事故を未然に防止するため、定期点検は必ずおこなってください。

■製造元

株式会社 啓文社製作所

〒731-0523 広島県安芸高田市吉田町山手739-6
TEL(0826)43-1201 FAX(0826)43-1768
<http://keibuntech.com/>

■お問い合わせは