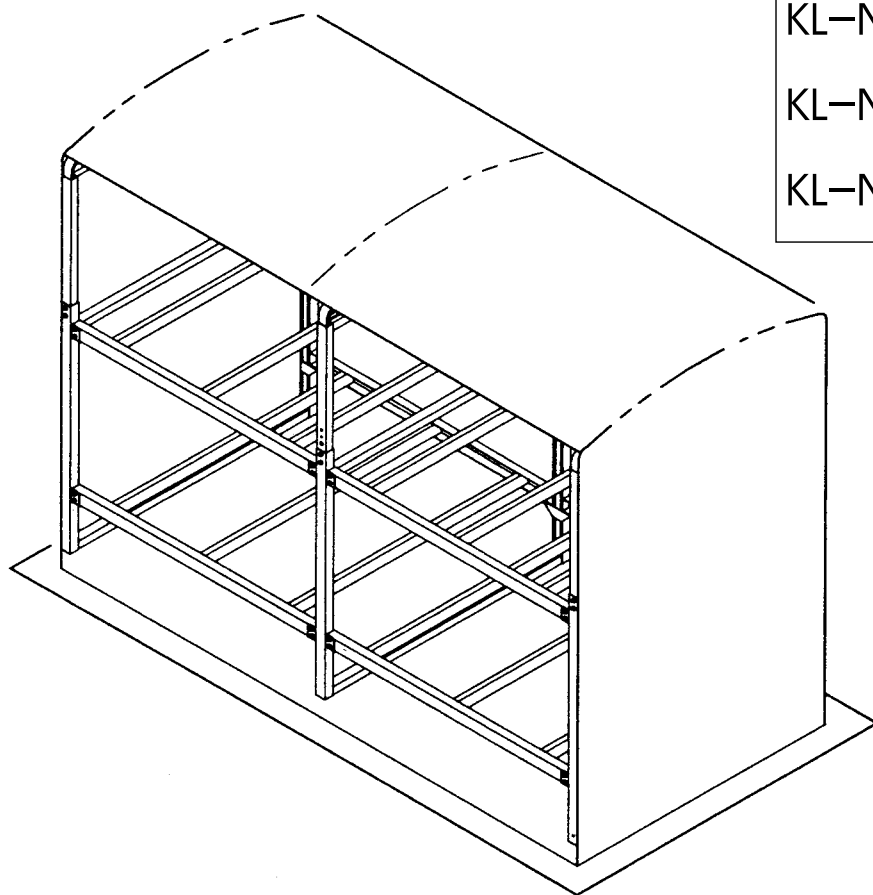


フォークリフト出芽器

組立て方



KL-N500LAPB

KL-N750LAPB

KL-N1000LAPB



安全のために


この製品を安全にお使いいただくため、必ずこの組立て方をお読みください。

誤った使い方をすると事故のおそれがあります。

お読みになった後も、必ず製品の近くに保管してください。

フォークリフト出芽器を お買い上げいただき、ありがとうございます。

はじめに

- この取扱説明書は、**フォークリフト出芽器** の組立方法と使用上の注意事項について記載してあります。**ご使用前には、必ずこの取扱説明書を熟知するまでお読みの上、正しくお取り扱いいただき、最良の状態でご使用ください。**
- お読みになった後も、**必ず製品に近接して保管**してください。
- 製品を貸与、または譲渡される場合は、この取扱説明書を製品に添付してお渡しください。
- この取扱説明書を紛失、または損傷された場合は、速やかに当社、または販売店にご相談ください。
- 品質・性能向上のため、あるいは安全上、使用部品の変更を行うことがあります。その際には、本書の内容や、写真・イラストなどの一部が、製品と一致しない場合がありますので、ご了承ください。
- ご不明なことやお気付きのことがございましたら、お買い上げ、またはお近くの販売店にご相談ください。
-  印付きの下記マークは、安全上、特に重要な項目ですので、必ずお守りください。



警告

その警告文に従わなかった場合、死亡または重傷を負う危険性があるものを示します。



注意

その警告文に従わなかった場合、ケガを負うおそれのあるものを示します。

- この取扱説明書には、安全に作業していただくために、安全上のポイント「**安全に作業をするために**」を記載してあります。使用前に必ずお読みください。

お願い

フォークリフト出芽器を上手に使用戴くためにお願いいたします。

パレット選定条件

1、パレット寸法

幅1350mm×奥行1300mm×高さ150mm

2、パレット形状

パレット上面に穴が無い物を使用してください。

※穴があると

アクアヒーター蒸気ポット部から高温蒸気が発生し最下段の箱に発芽不良が発生する恐れがあります。注意してください。

3、設置場所

- ・ 出芽器は直射日光を避けて、風あたりが少ない所に設置してください。
- ・ 行き届いた管理をするために、目の届く範囲に設置してください。

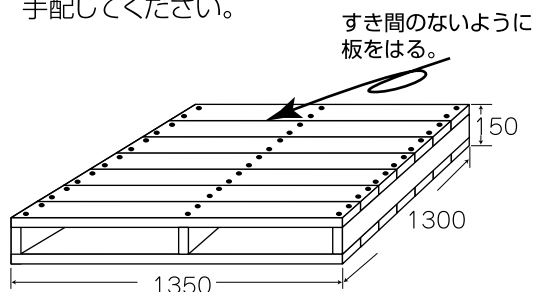
4、上手に使用するポイント

- ・ 出芽器内が適正温度(30°C)に成るか事前運転を行ってください。
- ・ 積み重ね育苗では、積み重ねたとき空気や水蒸気の対流を止めないように育苗箱の4面に隙間を開けて積み重ねてください。
- ・ 育苗箱は水の滴りが切れてから搬入してください。

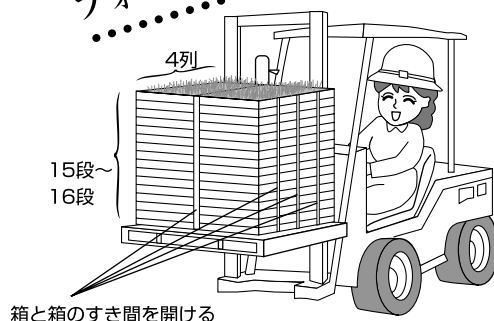
○パレット寸法 (mm)

幅1350×奥行1300×高150

パレットは、現地(お客様)で手配してください。



苗箱の出し入れは、
フォークリフトで楽々。



もくじ

1. 安全に作業するために.....	1~2
2. サービスと保証について.....	3
3. 仕様と本製品の使用目的について.....	4
4. 安全銘板の貼付け位置	5
5. 各部の名称	6
6. 組立て方.....	7~9
1. 保温シート.....	7
2. 外フレーム、中フレーム パレット台.....	7
3. 上柱穴付き、上柱	7
4. 天井アーチ.....	8
5. 天井ツナギ.....	8
6. 拡散板	8
7. ヒータ	8
8. 保温カバー	9
9. 温度センサ	9
温度センサ取付位置.....	10
7. 作業後の手入れについて.....	11
8. パーツリスト	12

安全に作業するために

ここに記載されている注意事項を守らないと、死亡を含む傷害事故、機械の破損が生じるおそれがあります。



警告

電源は必ず漏電ブレーカの付いた専用コンセントから取る。

タコ足配線や、コードリールから電源をとってはいけません。

【守らないと】 コンセントやコードの容量不足で加熱して発火の原因になります。



警告

機器は雨水のかからない場所に設置する。

出芽器は、屋外に設置してはいけません。

【守らないと】 雨水などで機器の電気部分に水がかかると漏電して、感電するおそれがあります。



警告

ヒータ周辺に、可燃物を置いたり近づけない。

ヒータ周辺に可燃物を置いたり、ヒータの通気口を塞いではいけません。

【守らないと】 機器が加熱して、火災のおそれがあります。



警告

必ずアース（接地）して使用する。

付属のアースクリップで接地すると同時に、電路に漏電ブレーカを入れてください。

【守らないと】 機器が万一故障漏電のさい、感電するおそれがあります。



警告

電源・配線コードを必ず点検する。

コードが他の機器の下敷きになっていないか、傷ついたり破損していないか毎日作業前に点検してください。

【守らないと】 コードが損傷を受けていると、短絡や漏電の危険があり、ショートして、火災事故をおこすおそれがあります。



警告

煙が出たり、変なにおいや音がしたときは、すぐに使用を中止し、電源プラグをコンセントから抜く。

【守らないと】 感電・火災の原因となります。

**警告**

指定のヒューズ以外は使用しない。

【守らないと】 火災等の原因となります。

**注意**

出芽器は水平で安定した場所に設置する。

【守らないと】 育苗箱を積載時、転倒のおそれがあります。

**注意**

部品交換は、純正部品を使用する。

【守らないと】 規格外部品の使用は、機器の安全を損なうおそれがあります。

**注意**

保守、点検、修理する時は必ず電源を切り、電源プラグを抜く。

【守らないと】 感電やヤケドのおそれがあります。

**注意**

製品改造は行わない。

【守らないと】 事故や製品トラブルの原因になります。

**注意**

育苗箱を積み重ねるときには、規格のそろった箱を使い慎重に行う。

【守らないと】 育苗箱が倒れ、ケガをするおそれがあります。

サービスと保証について

保証書について

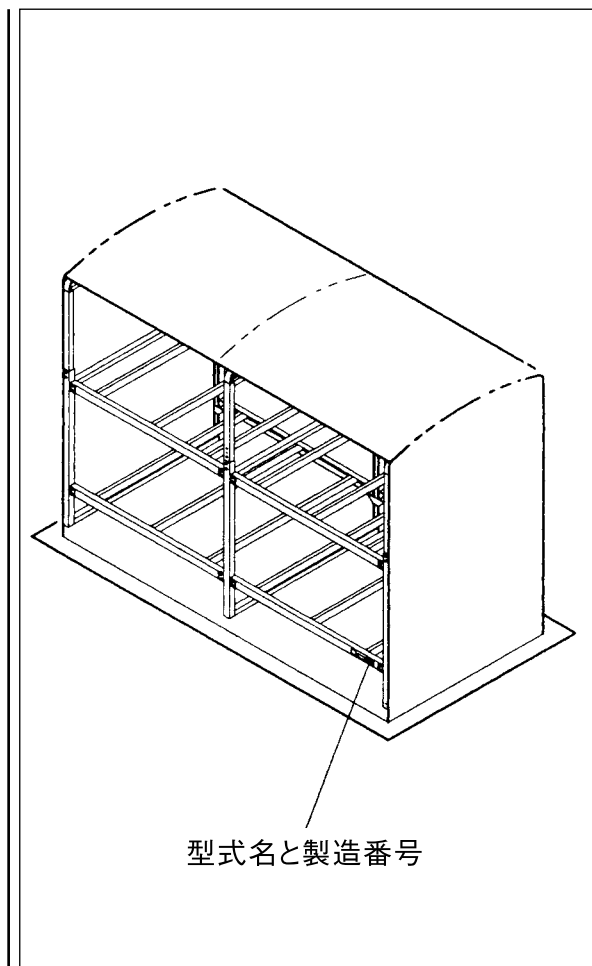
「保証書」はお客様が保証修理を受けられる際に必要となるものです。お読みになった後は大切に商品に近接して保管してください。

アフターサービスについて

機械の調子が悪いときに点検、処置しても、なお不具合があるときは、下記の点を明確にしてお買い上げいただいた特約店、販売店までご連絡ください。

〈連絡していただきたい内容〉

- 型式名と製造番号
- ご使用状況は？
(どんな作業をしていたときに)
- どのくらい使用されましたか？
(約□□箱または約□□時間使用后)
- 不具合が発生したときの状況をできるだけ詳しくお教えてください。



補修部品の配給年限について

この製品の補修部品の供給年限(期間)は製造打ち切り後9年です。ただし、供給年限内であっても、特殊部品については納期などをご相談させていただく場合もあります。

補修用部品の供給は、原則的には上記の供給年限で終了しますが、供給年限経過後であっても、部品供給のご要請があった場合には、納期および価格についてご相談させていただきます。

仕様と本製品の使用目的について

仕 様

タイプ	収容箱数(箱)	機体寸法(mm)		
		幅	高さ	奥行き
500	約 500	3,080	2,150	1,455
750	約 750	4,590	2,150	1,455
1000	約 1000	6,180	2,150	1,455

本製品の使用目的について

本製品は、水稻、野菜等の育苗用としてご使用ください。

使用目的以外の作業や改造などは決して行わないでください。

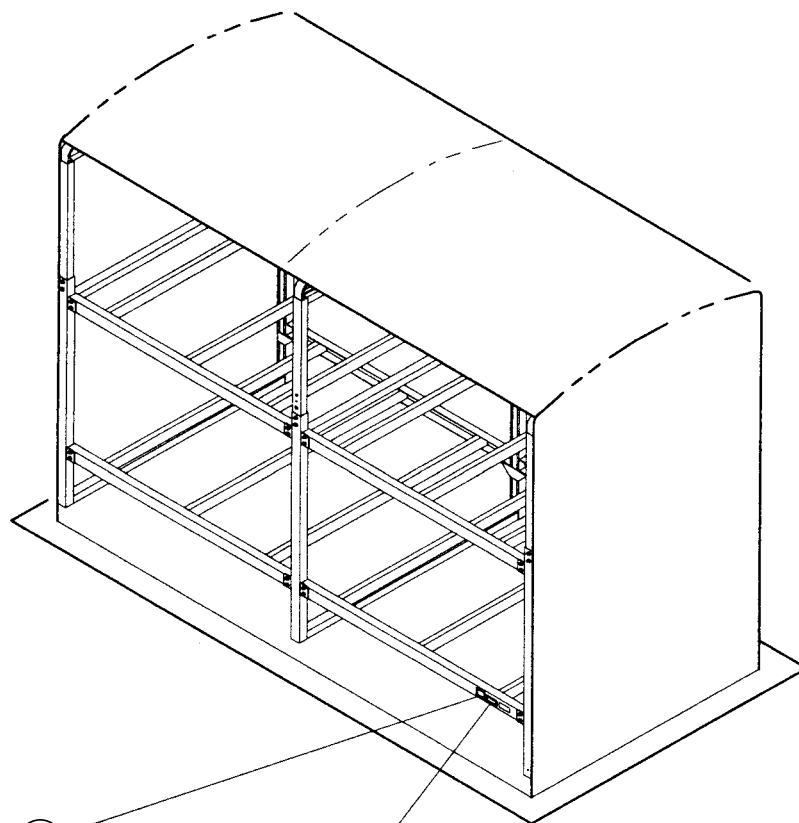
使用目的以外の作業や改造をされた場合は、保証の対象になりませんので、ご注意ください。

安全銘板の貼付け位置

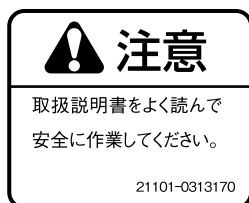
安全に作業していただくために安全銘板の貼付位置を示したものです。

安全銘板は常に汚れや破損のないよう保ち、もし破損、紛失した場合は新しいものに貼り直してください。

安全銘板の購入は、お近くの販売店にお申し付けください。



②

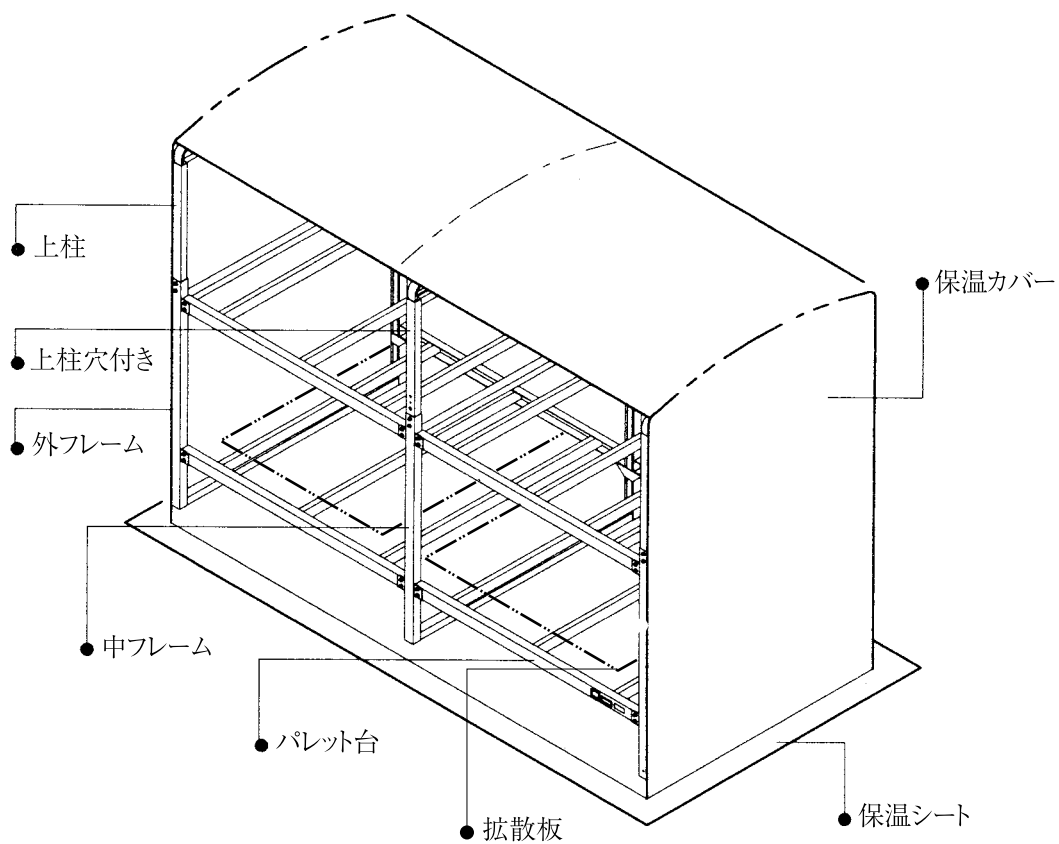


①



No.	部 品 名	品 番
①	アース警告シール	51203-0114070
②	取説注意シール	21101-0313170

各部の名称



組立て方

1. 保温シートを敷く。



警告

機器は雨水のかからない場所に設置する。

出芽器は、屋外に設置してはいけません。

【守らないと】 雨水等で機器の電気部分に水がかかると漏電して、感電のおそれがあります。

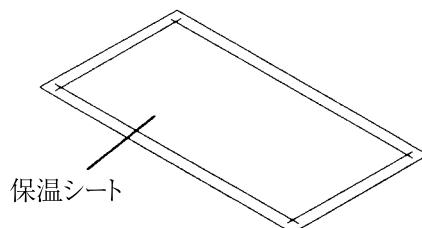


注意

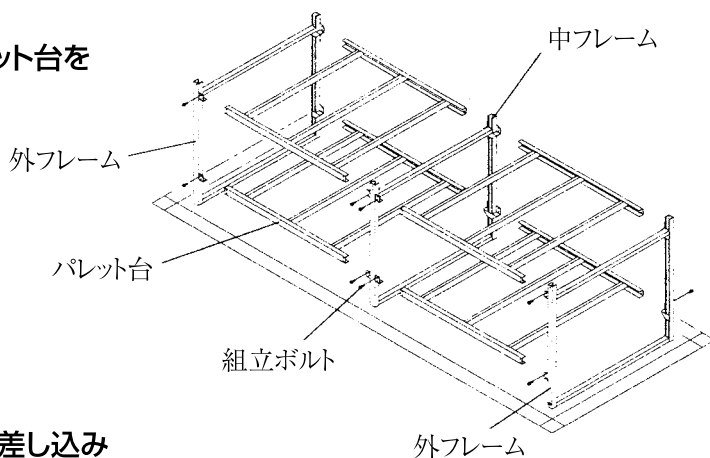
出芽器は水平で安定した場所に設置する。

【守らないと】 育苗箱を積載時、転倒のおそれがあります。

- 直射日光の当たらない場所に設置します。
- 風通りの少ない場所に設置します。
- 雨で水たまりにならない場所に設置します。
- 足場のよい水平な場所に設置します。

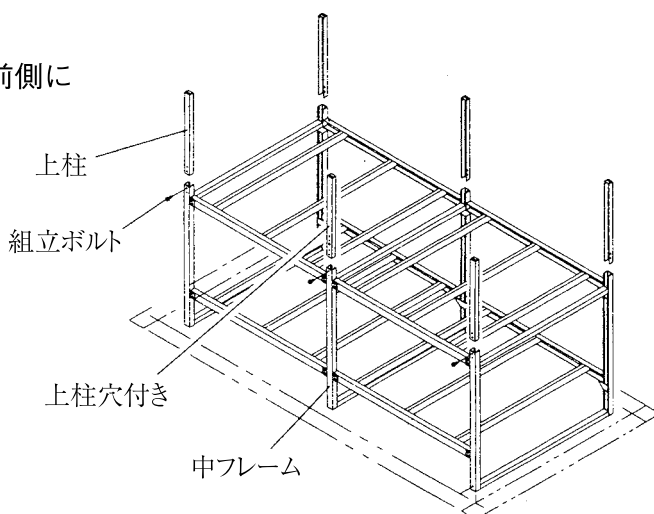


2. 外フレーム・中フレームとパレット台を組立ボルトで止める。



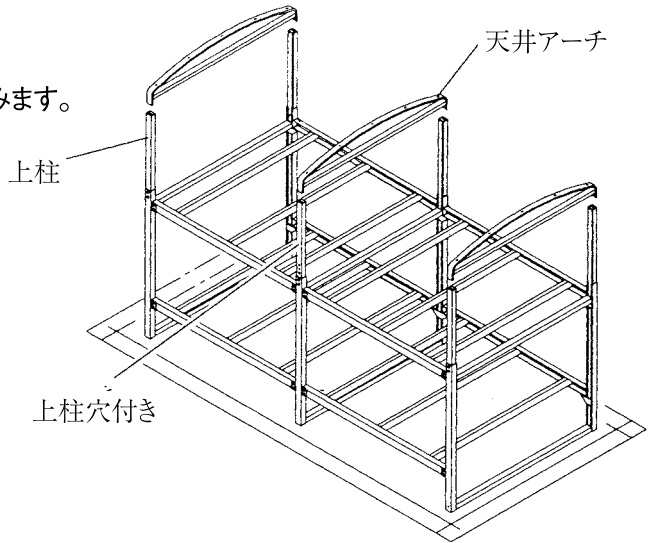
3. 上柱穴付き・上柱をフレームに差し込み組立ネジで止める。

- 上柱穴付きは、中フレームの前側に組付けてください。



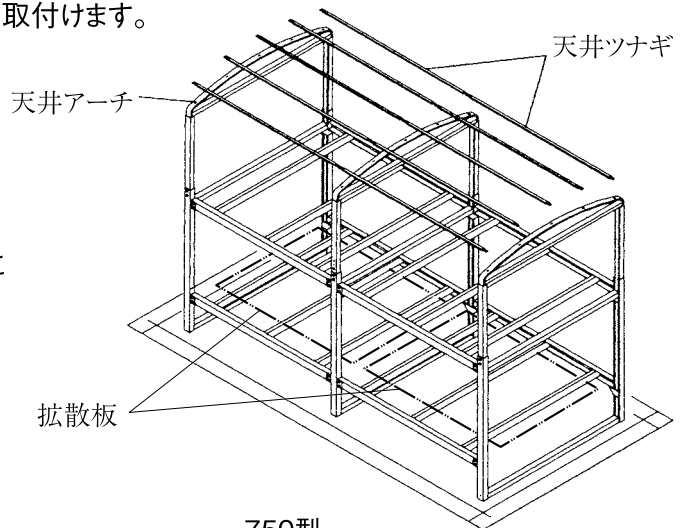
4. 天井アーチを取付ける。

- 上柱・上柱穴付きの開口穴に差し込みます。



5. 天井ツナギを取付ける。

- 天井アーチの長穴にはめ込み取付けます。



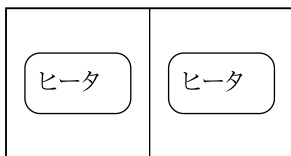
6. 拡散板を設置する。

- ヒータ上部付近パレット台上に
拡散板を置く。

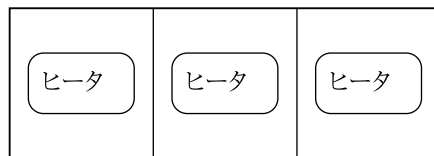
拡散板

7. ヒータを設置する。

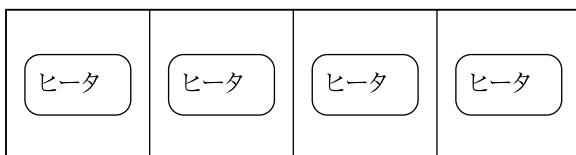
500型



750型

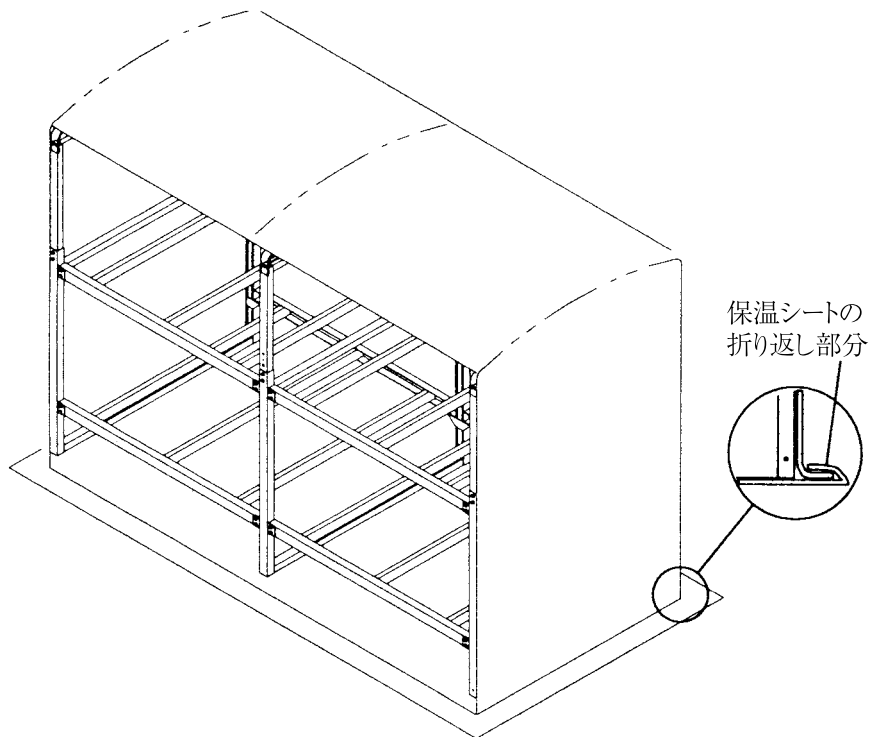


1000型



8. 保温カバーをかける。

- ※ 保温カバーの裾は保温シートの折り返し部分に差し込んでください。
- ※ すきま風が入らないように裾をよく押さえてください。
- ※ 外気が極端に低い場合は、さらにシート等で覆うと保温効果が上がります。



9. 温度センサを取付ける。

- ※ 出芽器ヒータの取扱説明書を参照して取付けてください。

<フォークリフト出芽器>

温度センサ取付位置について(フレーム組立時の注意)

フレームを組み立てる際は、次の点に注意して組み立ててください。

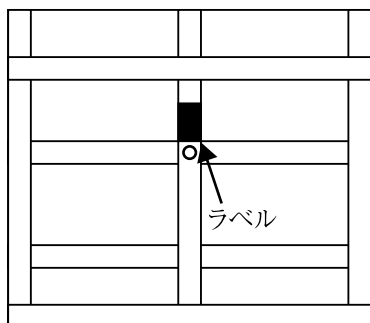
「温度センサ取付位置」ラベルが貼り付けてある「柱穴付」が1つだけ有ります。型式により、下記の様に組み立ててください。

●型式が「750」の場合

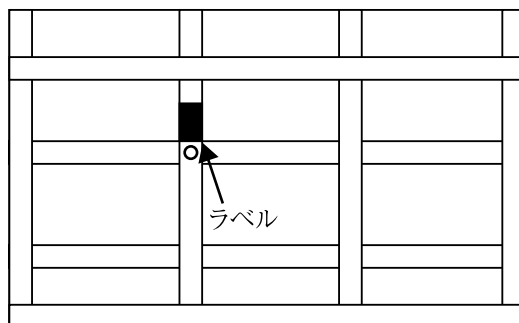
「温度センサ取付位置」ラベルが、正面から見て中央のすぐ左側になるように組み立てます。

●型式が「500、1000」の場合

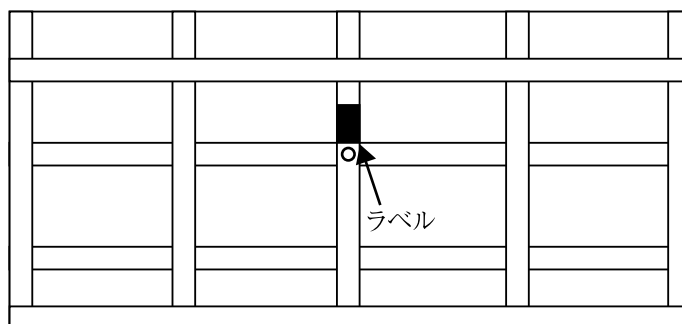
「温度センサ取付位置」ラベルが、中央になるように組み立てます。



500



750



1000

作業後の手入れについて

長持ちさせるために、作業後は必ず機器の手入れを行ってください。

1. 作業後の手入れ



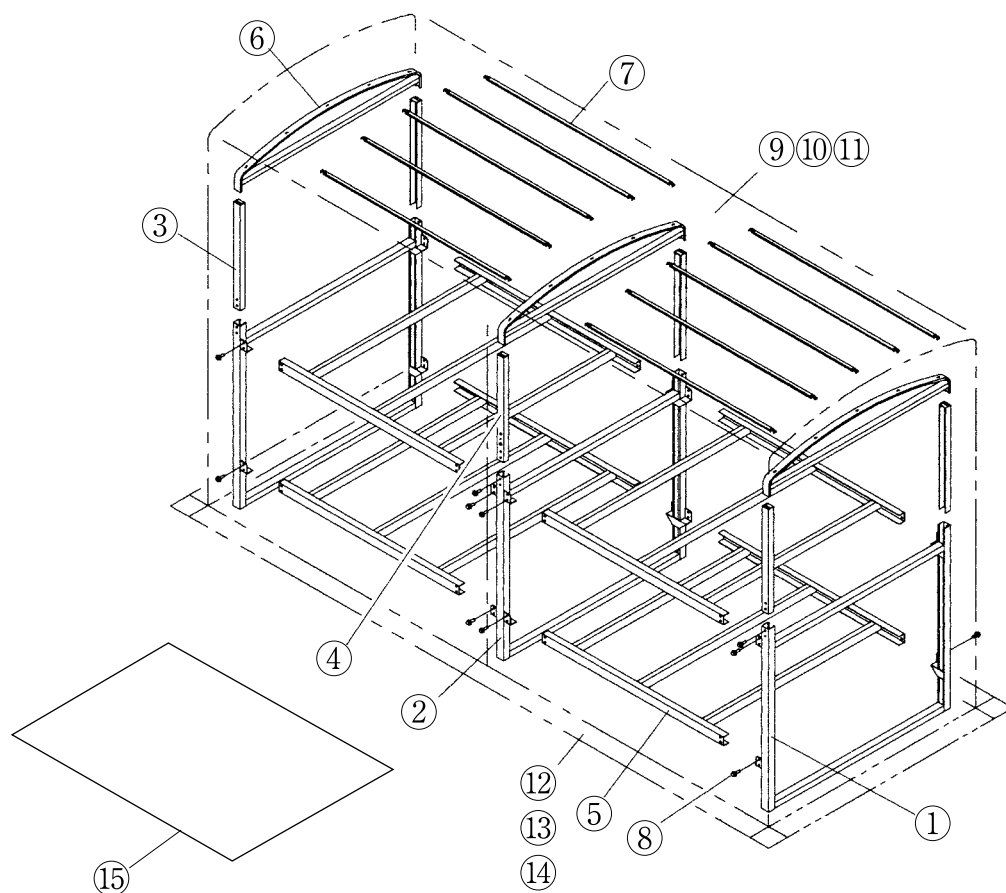
作業終了後はヒータの電源を切り、電源プラグをコンセントより抜く。
洗浄する場合は、電装部分には、絶対に水をかけない。
【守らないと】漏電、感電のおそれがあります。

- 乾いた布、タオル等で育苗器についている水気をきれいに拭きます。

2. 保 管

- 湿気のない乾燥した冷暗所に保管してください。
- 機器の上に重いものを載せないでください。
- 雨水等水のかからない場所に保管してください。

パーツリスト



No.	KBSコード	部品名	数 量		
			500	750	1000
1	040110	外フレーム	2	2	2
2	040112	中フレーム	1	2	3
3	040120	上柱	5	6	7
4	040122	上柱穴付き	1	2	3
5	040114	パレット台	4	6	8
6	040116	天井アーチ	3	4	5
7	040118	天井ツナギ	10	15	20
8	040003	組立ボルト	44	64	84
9	040130	500 保温カバーシートなし	1		
10	040132	750 保温カバーシートなし		1	
11	040134	1000 保温カバーシートなし			1
12	040131	500 保温シート	1		
13	040133	750 保温シート		1	
14	040135	1000 保温シート			1
15	042535	拡散板	2	3	4

製造元 株式会社 啓文社製作所

〒731-0523 広島県安芸高田市吉田町山手739-6
TEL (0826)43-1201 (代)
FAX (0826)43-1768
<http://www.keibuntech.com/>

お客様メモ

購入日	令和	年	月	日
購入店名				