

取扱説明書

育苗器ヒータ

ヒータ

電熱式

H-95L3M

H-95L5M

蒸気式

HN-120AL3M

HN-120AL5M

HN-120AL7M

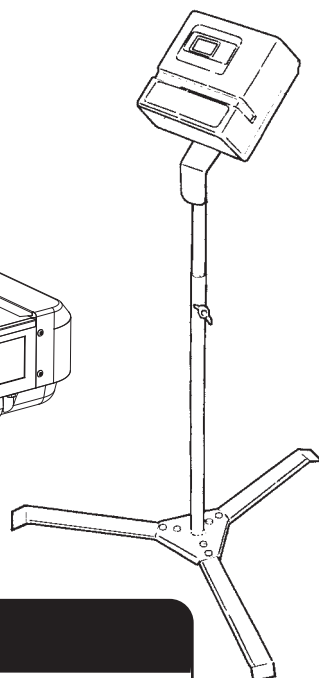
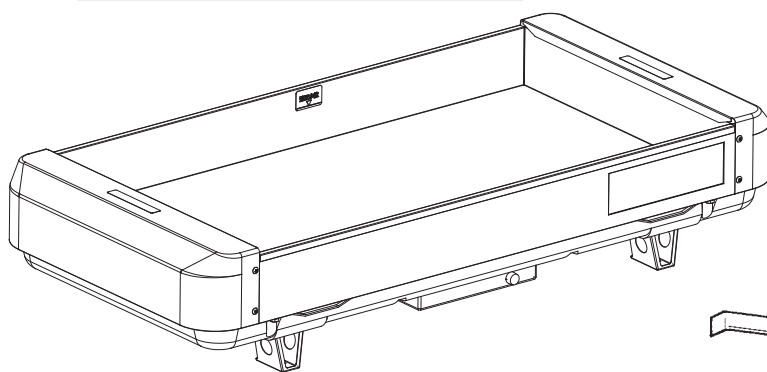
電子サーモ

ML-100B

ML-200B

ML-300B

ML-400B



安全のために


この製品を安全にお使いいただくため、必ずこの説明書をお読みください。

誤った使い方をすると事故のおそれがあります。

お読みになった後も、必ず大切に保管してください。

育苗器ヒータをお買い上げいただき、 ありがとうございます。

はじめに

- この取扱説明書は育苗器ヒータの取扱方法と使用上の注意事項について掲載してあります。ご使用前には、必ずこの取扱説明書を熟知するまでお読みのうえ、正しくお取り扱いいただき、最良の状態でご使用ください。
- お読みになったあとも必ず大切に保管してください。
- 製品を貸与または譲渡される場合は、この取扱説明書を製品に添付してお渡しください。
- この取扱説明書を紛失または損傷された場合は、速やかに当社または特約店、販売店、JAにご注文ください。
- なお、品質・性能向上あるいは安全上、使用部品の変更をおこなうことがあります。その際には、本書の内容および写真・イラストなどの一部が、本製品と一致しない場合がありますので、ご了承ください。
- ご不明なことやお気付きのことがございましたら、お買い上げ店またはお近くの特約店、販売店、JAにご相談ください。
-  印付きの下記マークは、安全上、特に重要な項目ですので、必ずお守りください。



警告

その警告文に従わなかった場合、死亡または重傷を負う危険性があるものを示します。



注意

その警告文に従わなかった場合、ケガを負うおそれのあるものを示します。

- この取扱説明書には安全に作業していただくために、安全上のポイント「安全に作業をするために」を記載してあります。使用前に必ずお読みください。

目 次

安全に作業するために	1～2
サービスと保証について	3
安全銘板の貼付け位置	4
仕様と本製品の使用目的について	5
育苗器を複数台ご利用される時の注意点	6
機器の構成	7
各部の名称	8～9
1. ヒータの名称	8
2. 電子サーモの名称	9
設置と準備	10～15
1. 電源電圧の切替え	10
2. 設置場所	11
3. ヒータの設置	11
4. アース（接地）	12
5. 電子サーモの組付け設置	13
6. 温度センサの取付け	14
7. ジョイントボックスの組付け設置	14
8. コードの接続	15
9. 電源	15
電子サーモの取扱い	16～18
1. 運転	16
2. 経過時間、設定温度の確認	16
3. 温度設定	16～17
4. 経過時間	17
5. 運転の終了	17
6. 停電	18
7. エラー	18
8. 電圧降下	18
運 転	19～20
1. 予備テスト	19
2. ヒータの給水	19
3. 運転の開始	19
4. 運転の終了	20
作業後のお手入れについて	20
1. 作業後のお手入れ	20
2. 保管	20
故障の診断と処置	21
回路図	22～24
パーツリスト	25～30

安全に作業するために

ここに記載されている注意事項を守らないと、死亡を含む傷害事故、機械の破損が生じるおそれがあります。



警告

ご使用される電源電圧(200V/100V)に合わせて機器の設定をする。

【守らないと】 火災及び故障の原因となります。



警告

電源は必ず漏電ブレーカの付いた専用コンセントから取る。

【守らないと】 コンセントやコードの容量不足で過熱して発火の原因になります。



警告

必ずアース(接地)して使用する。

附属のアース棒・アース線を確実に設置してください。

【守らないと】

機器が故障又は漏電した際に、感電するおそれがあります。



警告

機器は雨水のかからない場所に設置する。

育苗器は、屋外に設置してはいけません。

【守らないと】 雨水等で機器の電気部分に水が掛かると故障又は漏電により、感電のおそれがあります。



警告

ヒータ周辺に、可燃物を置いたり近づけない。

ヒータ周辺に可燃物を置いたり、ヒータ裏面の通気口を塞ぎではいけません。

【守らないと】 機器が過熱して、火災のおそれがあります。



警告

電源・配線コードを必ず点検する

コードが他の機器の下敷になっていないか、傷ついたり破損していないか毎日作業前に点検してください。

【守らないと】 コードに損傷があると、短絡や漏電の原因になり、感電又は火災事故を起こすおそれがあります。



警告

電子サーモは湿気やほこりの多い場所に置かない。

【守らないと】 感電・火災の原因となります。

**警告**

煙が出たり、変なおいや音がしたときは、すぐに使用を中止し、電源プラグをコンセントから抜く。

【守らないと】

感電、又は火災事故を起こすおそれがあります。

**警告**

作業中はヒータが高温になるため絶対に触れない。

【守らないと】 ヤケドのおそれがあります。

必ずヒータの温度が下がったことを確認してお手入れをおこなってください。

**警告**

空焼時の給水は行わない。
通電中はヒーターに触れない。

【守らないと】 高温のためヤケドのおそれがあります。

**警告**

電子サーモ・ヒータに水を掛けたりしない。

【守らないと】 漏電や故障の原因になります。

**警告**

指定の温度ヒューズ以外は使用しない。

【守らないと】 火災等の原因となります。

**注意**

部品交換は、純正部品を使用する。

【守らないと】 規格外部品の使用は、機器の安全を損なうおそれがあります。

**注意**

保守、点検、修理する時は必ず電源を切ってから電源プラグを抜き、必ずヒータの温度が下がってから行ってください。

【守らないと】 感電やヤケドのおそれがあります。

**注意**

保守、点検、修理する時は濡れた手で行わない。

【守らないと】 感電や破損のおそれがあります。

**注意**

製品改造は行わない。

【守らないと】 事故や製品トラブルの原因になります。

サービスと保証について

保証書について

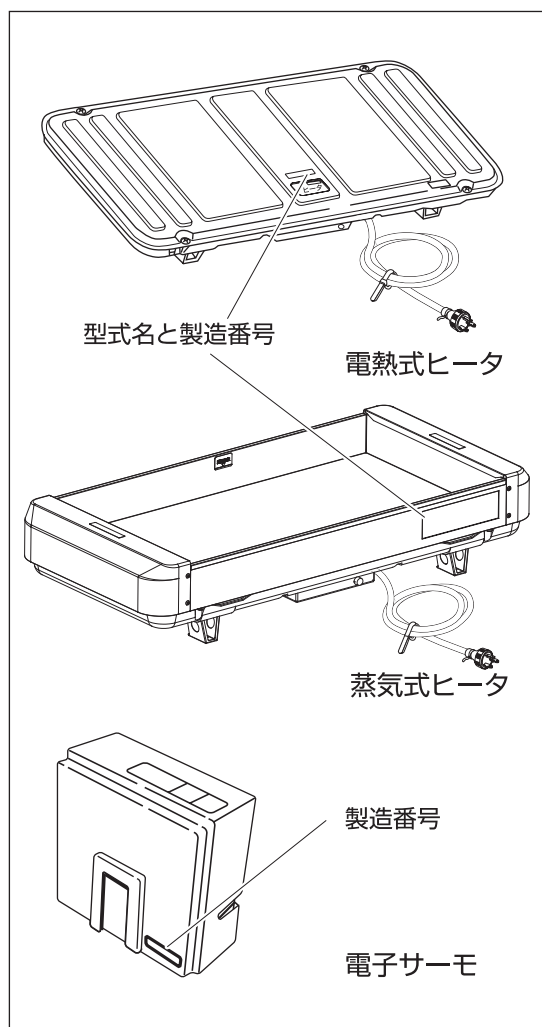
「保証書」はお客様が保証修理を受けられる際に必要となるものです。お読みになった後は大切に保管してください。

アフターサービスについて

機械の調子が悪いときに点検、処置しても、なお不具合があるときは、下記の点を明確にしてお買い上げいただいた特約店、販売店、JAまでご連絡ください。

〈連絡していただきたい内容〉

- 型式名と製造番号
- ご使用状況は？
(どんな作業をしていたときに)
- どのくらい使用されましたか？
(約□□箱または約□□時間使用后)
- 不具合が発生したときの状況をできるだけ詳しくお教えてください。



補修部品の配給年限について

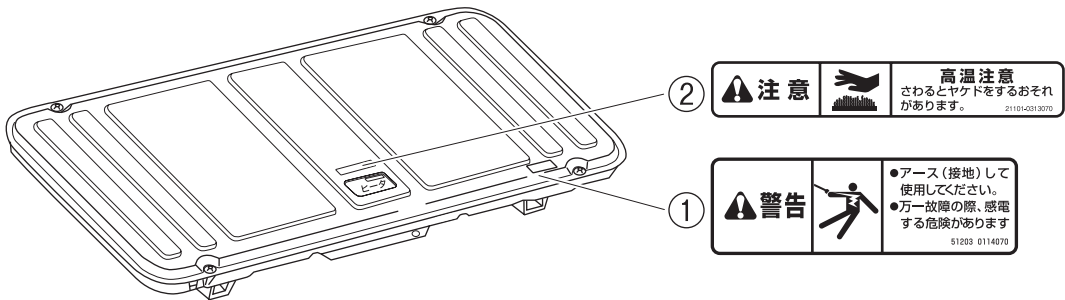
この製品の補修用部品の供給年限(期間)は製造打ち切り後9年です。ただし、供給年限内であっても、特殊部品については納期などをご相談させていただく場合もあります。補修用部品の供給は、原則的には上記の供給年限で終了しますが、供給年限経過後であっても、部品供給のご要請があった場合には、納期および価格についてご相談させていただきます。

安全銘板の貼付け位置

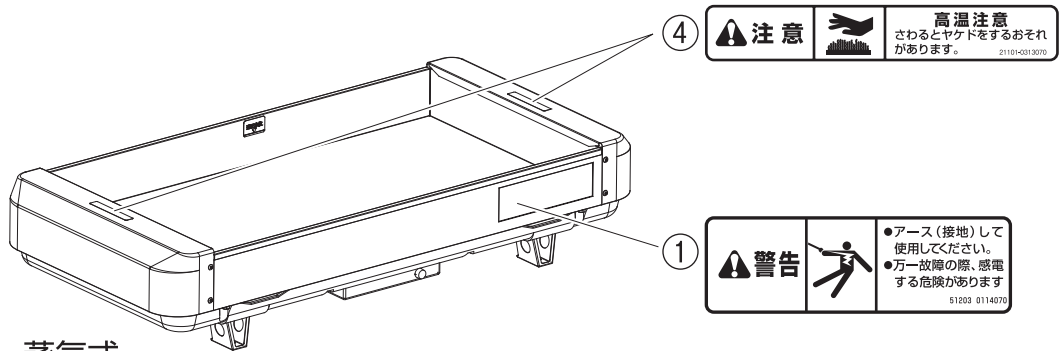
安全に作業していただくために安全銘板の貼付位置を示したものです。

安全銘板は常に汚れや破損のないよう保ち、もし破損、紛失した場合は新しいものに貼り直してください。

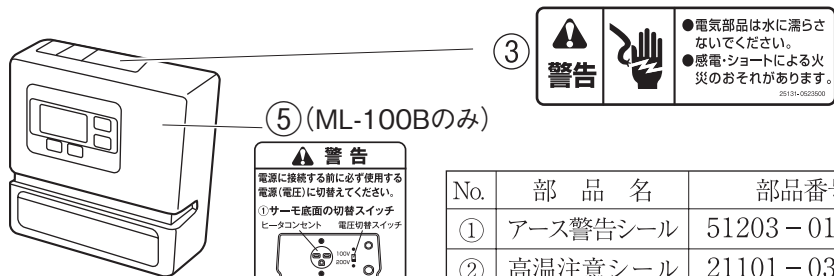
安全銘板の購入は、お近くの特約店、販売店、J Aにお申し付けください。



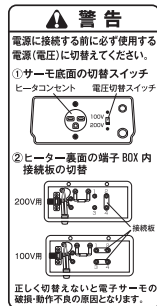
電熱式



蒸気式



電子サーモ



No.	部品名	部品番号
①	アース警告シール	51203-0114070
②	高温注意シール	21101-0313070
③	水濡れ警告シール	25131-0523500
④	高温警告ラベル	9004-2618-1
⑤	電圧切替警告ラベル (※ML-100Bのみ)	9004-2748-1

仕様と本製品の仕様目的について

ヒーター仕様

型 式	H-95L3M	HN-120AL3M	H-95AL5M	HN-120AL5M	HN-120AL7M
加 温 方 式	電熱式	蒸気式	電熱式	蒸気式	
電子サーモ型式	ML100B / ML100B-JB		ML200B	ML300B	ML400B
電源 (50Hz・60Hz)	3相200V / 単相100V (ML100B-JB 100V)		3相200V		
ヒータ接続台数	1台 (ML100B-JBは2台)		2台	3台	4台
ヒータ消費電力	0.95Kw (ML100B-JB 1.9Kw)	1.15Kw (ML100B-JB 2.3Kw)	1.9Kw	2.3Kw	3.45Kw
加熱保護装置	温度ヒューズ 128℃ 15A				
出荷時電源	3相200V (ML100B-JBは100Vで出荷)				

電子サーモ仕様

項 目	仕 様
制 御 方 式	電子制御 (設定温度の±0.1℃でヒーター ON・OFF制御 但し温度表示は小数点以下切り捨て)
デ ィ ス プ レ イ	液晶 (バックライト付き)
温 度 設 定 範 囲	5～40℃
温 度 表 示 範 囲	0～50℃ (-の場合はLL表示、50℃以上はHH表示)
温 度 検 出 精 度	±1℃以下
時 間 制 度	±1%以下
最小オン／オフ時間	各10秒
設 定 記 憶 機 能	自動記憶 (電源を切っても設定は記憶しています。)
温 度 セ ン サ	防水型サーミスタセンサ
動 作 環 境	0℃～40℃ (相対湿度 RH85%以下、結露なきこと。)
保 管 環 境	-10℃～50℃ (相対湿度 RH85%以下、結露なきこと。)
電 源 (50Hz・60Hz)	ML100B: 3相200V / 単相100V ML200B, 300B, 400B: 3相200V
消 費 電 力	最大20W
外 形 寸 法 (mm)	170×160×80
重 量	約1.7kg (スタンド含まず)

※ML100Bは3相200V/単相100V切り替えとなります。説明書P9を参照して切り替えをおこなってください。

※ML100B-JB、ML400Bにはコンセント増設用のジョイントボックスが付属します。

※ML100B、ML200Bは単相200Vでも使用できます。詳しくはHPをご覧ください。

本製品の使用目的について

本製品は、水稻、野菜等の育苗用としてご使用ください。

使用目的以外の作業や改造などは決して行わないでください。

使用目的以外の作業や改造をされた場合は、保証の対象になりませんのでご注意ください。

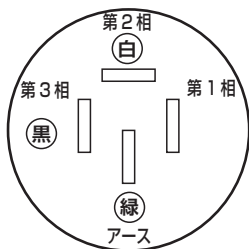
育苗器を複数台ご利用される時の注意点

電子サーモ（ML-100B、ML-200B、ML-400B）を三相200V電源で複数台利用される場合は、コンセントの負荷の偏りを回避する為、回路図（P22～24）を参考に電子サーモ（ML400Bはジョイントボックス）の電源プラグの配線を下記の通り取り付けて下さい。

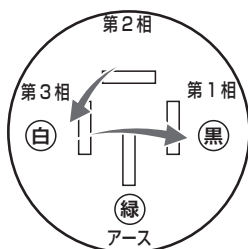
電気工事を行われる際はお近くの電気工事店へご相談ください。

配線例：ML-100B の場合

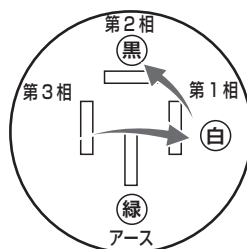
1 台目 電源プラグ
(出荷時配線)



2 台目 電源プラグ



3 台目 電源プラグ

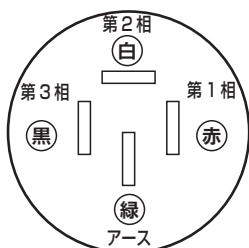


配線を変更してご使用下さい。

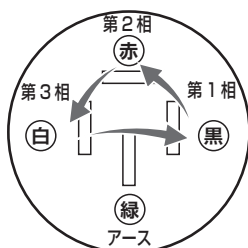
ML-100B	第1相	第2相	第3相
電子サーモ 1 台目	—	白	黒
電子サーモ 2 台目	黒	—	白
電子サーモ 3 台目	白	黒	—

配線例：ML-200B、ML-400B の場合

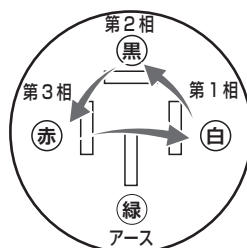
1 台目 電源プラグ
(出荷時配線)



2 台目 電源プラグ



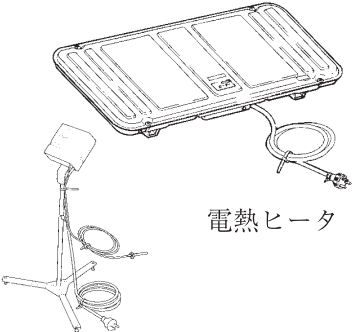
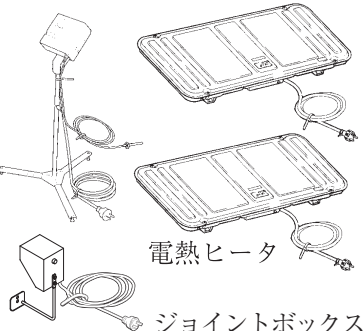
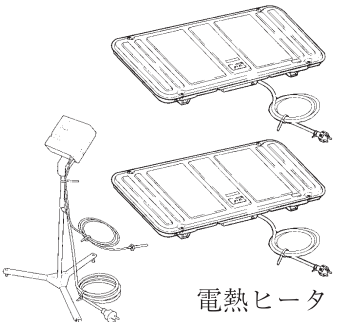
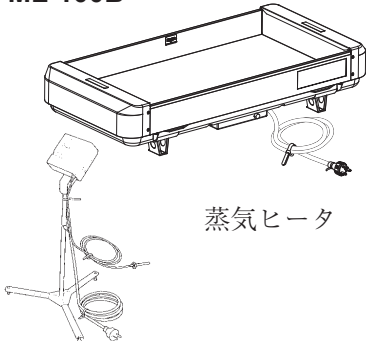
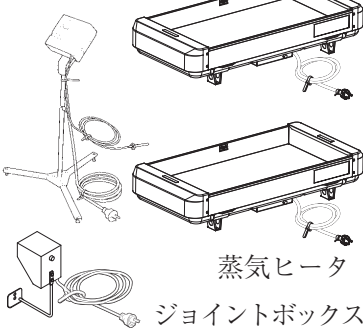
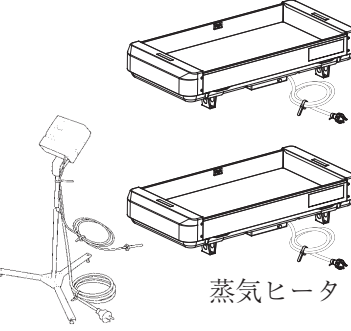
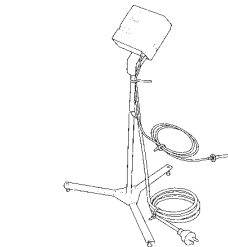
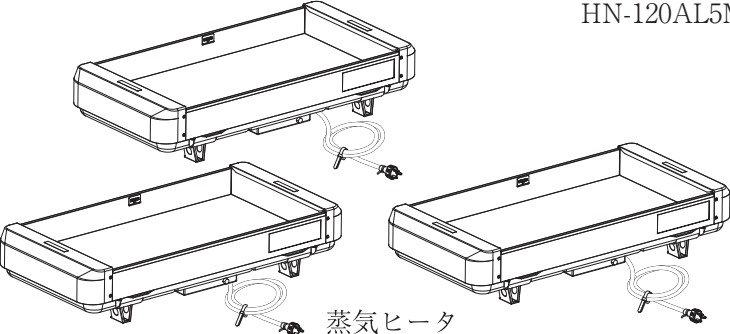
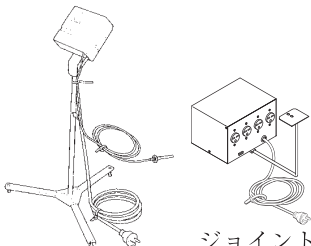
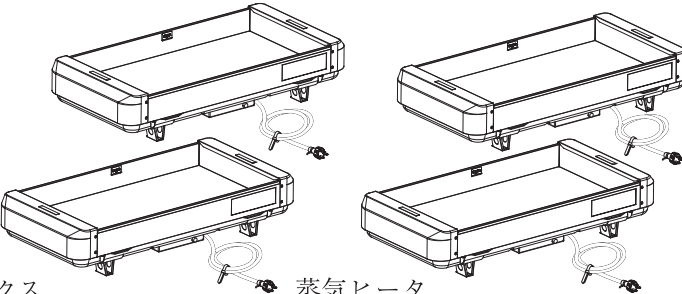
3 台目 電源プラグ



配線を変更してご使用下さい。

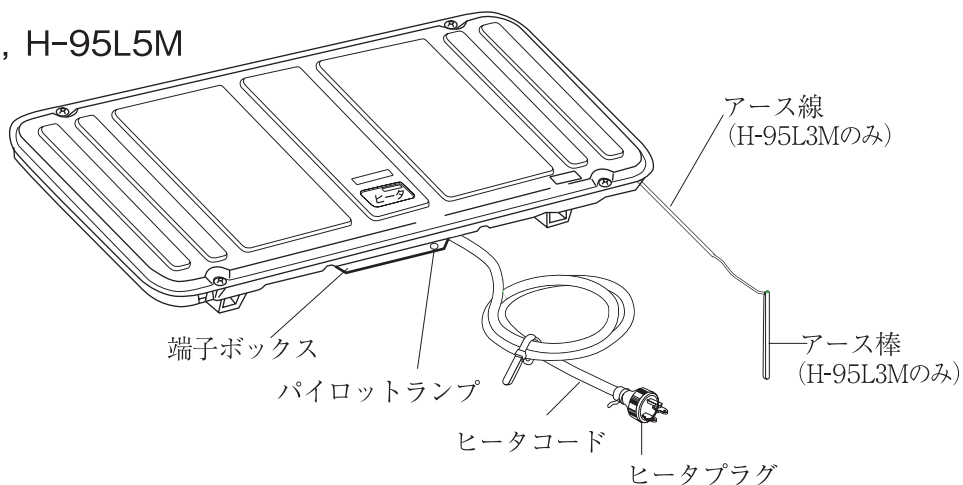
ML-200B ML-400B	第1相	第2相	第3相
電子サーモ 1 台目	赤	白	黒
電子サーモ 2 台目	黒	赤	白
電子サーモ 3 台目	白	黒	赤

機器の構成

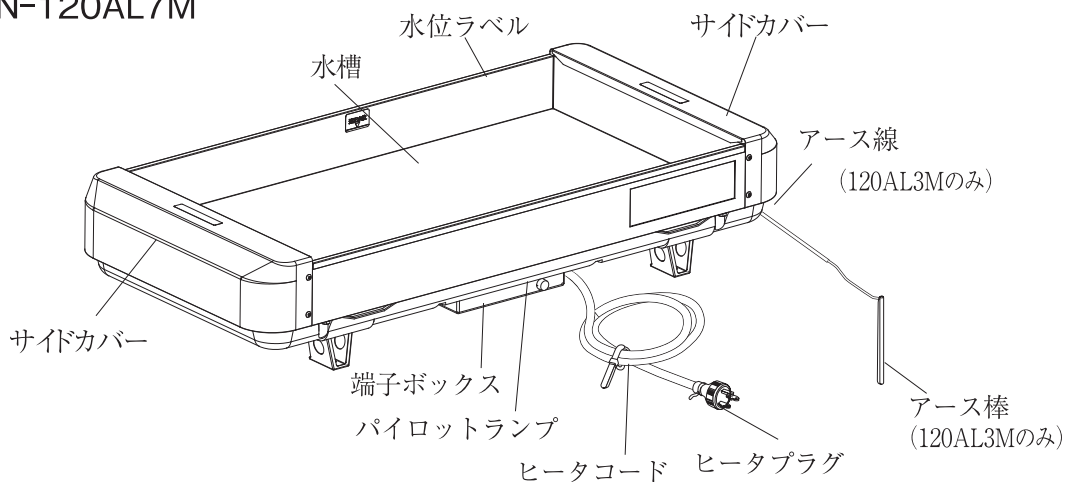
<p>電子サーモ H-95L3M ML-100B</p>  <p>電熱ヒータ</p>	<p>電子サーモ H-95L3M×2台 ML-100B-JB</p>  <p>電熱ヒータ ジョイントボックス</p>	<p>電子サーモ H-95L5M×2台 ML-200B</p>  <p>電熱ヒータ</p>
<p>電子サーモ HN-120AL3M ML-100B</p>  <p>蒸気ヒータ</p>	<p>電子サーモ HN-120AL3M×2台 ML-100B-JB</p>  <p>蒸気ヒータ ジョイントボックス</p>	<p>電子サーモ HN-120AL5M×2台 ML-200B</p>  <p>蒸気ヒータ</p>
<p>電子サーモ ML-300B</p> 	<p>HN-120AL5M×3台</p>  <p>蒸気ヒータ</p>	
<p>電子サーモ ML-400B</p>  <p>ジョイントボックス</p>	<p>HN-120AL7M×4台</p>  <p>蒸気ヒータ</p>	

各部の名称

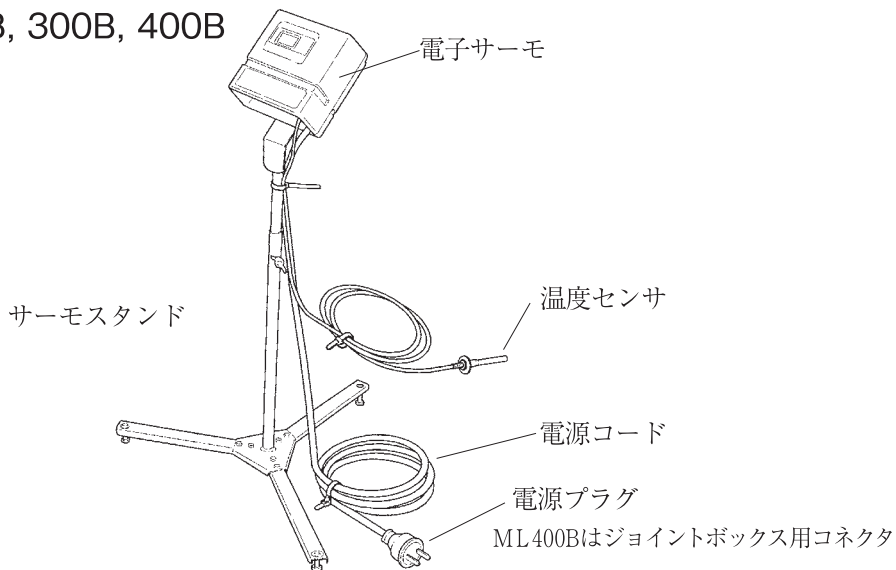
H-95L3M, H-95L5M



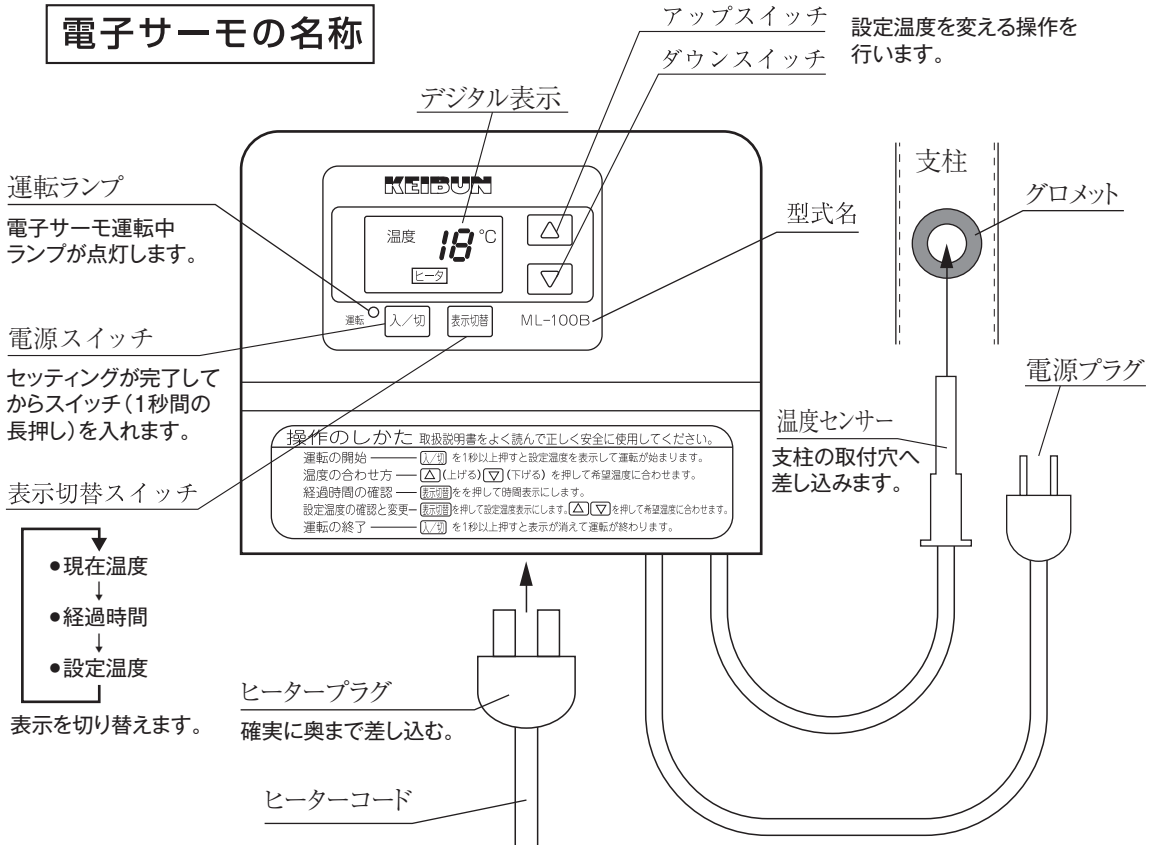
HN-120AL3M, HN-120AL5M
HN-120AL7M



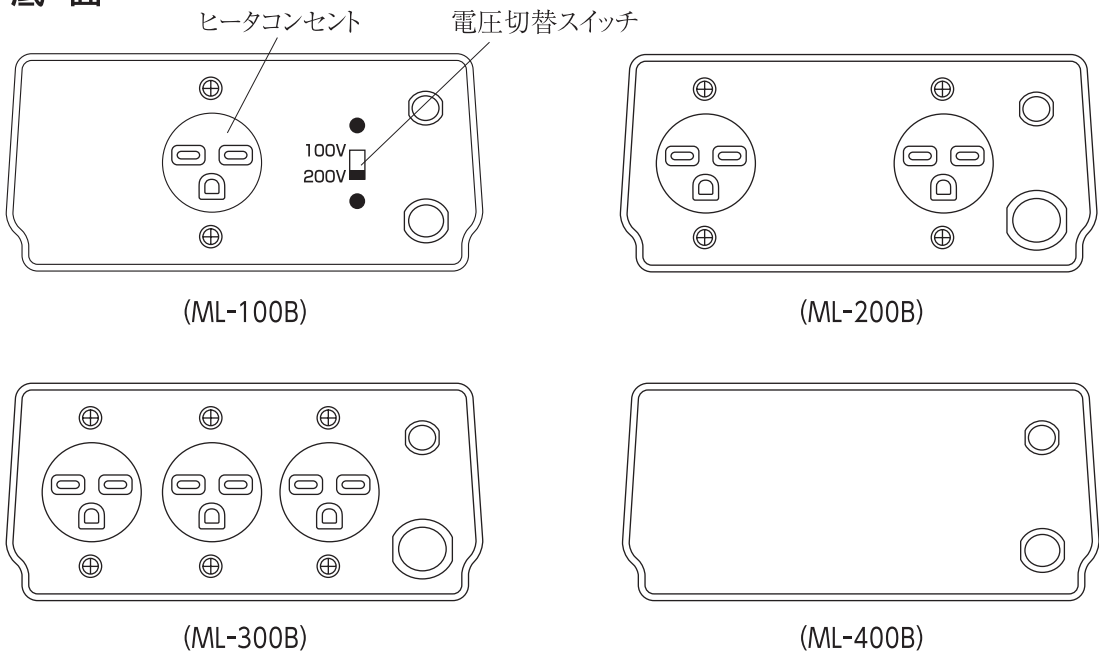
ML-100B, 200B, 300B, 400B



電子サーモの名称



底面



設置と準備

1. 電源電圧の切替え



警告

電源に接続する前に必ず使用する電源(電圧)にあわせて機器の切替をおこなってください。

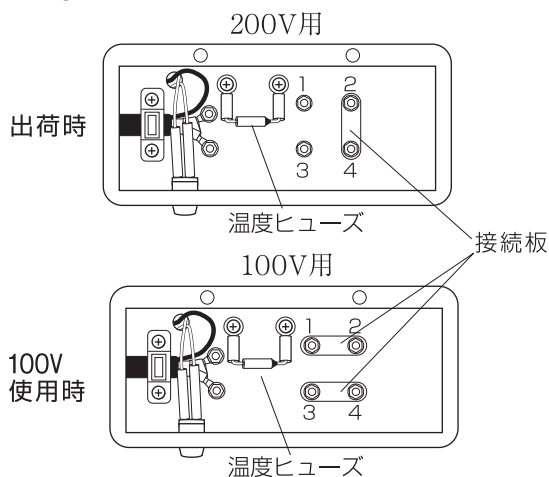
【守らないと】

- 電子サーモの場合
電源200Vへ電子サーモ100Vを接続：電子サーモ破損します。
電源100Vへ電子サーモ200Vを接続：動作しません。
- ヒータの場合
電源200Vへヒータ100Vを接続：機器の破損及び火災のおそれがあります。
電源100Vへヒータ200Vを接続：発熱量が足りず温度が上がりにません。

- H-95L3M、HN-120AL3Mのヒータは3相200Vと単相100Vの電圧を切り替えてご使用できます。(その他の機種は3相200V専用です)
- 出荷時は200Vの結線となっていますので、100V電圧で使用される場合には、ヒータと電子サーモの電源電圧を切替えて使用します。
次の要領で電源電圧を切替えてください。

<ヒータの切替え>

- ① ヒータ下部に付いている端子ボックスのふたを開けます。
- ② 下図のように接続板を組替えます。
- ③ 端子ボックスのふたを閉じます。



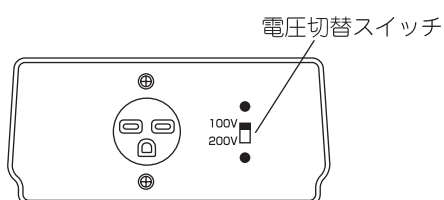
- 2枚の接続板を重ね合わせて、2-4だけを接続し、締めつけます。

1、3のナットはそのまま締めつけてください。

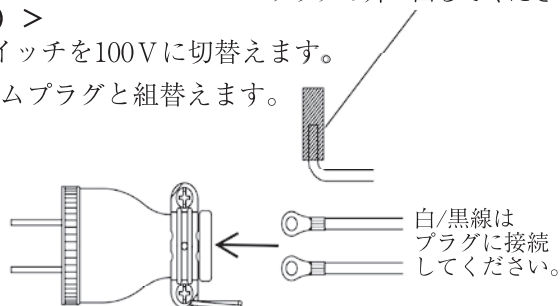
- 1-2、3-4を接続するように2枚の接続板を横にして締めつけます。

<電子サーモの切替え (ML-100Bのみ) >

- ① 電子サーモの底面にある電圧切替スイッチを100Vに切替えます。
- ② 電源コードの電源プラグを100V用ゴムプラグと組替えます。



緑線：アース線は絶縁処理をしてプラグの外へ出してください。



※温度ヒューズ



警告

指定の温度ヒューズ以外は使用しない。

【守らないと】 火災の原因となります。

事故防止のためヒータ下部の端子ボックス内に温度ヒューズを取りつけてあります。温度ヒューズが切れた場合は原因をたしかめ、純正部品の温度ヒューズ（128℃ 溶断15A）と交換してください。

2. 設置場所



警告

ヒータ、電子サーモは雨水のかからない屋内に設置する。

【守らないと】 漏電、感電のおそれがあります。

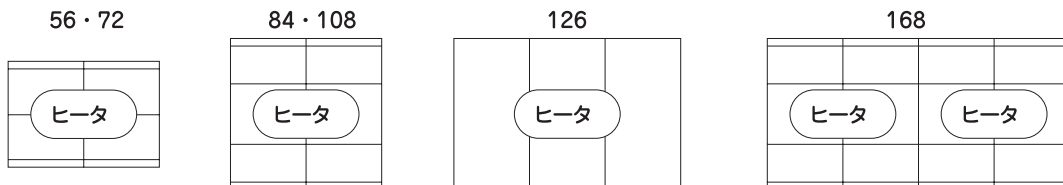
- 直射日光をさけ、風当たりが少なく、水たまりにならない地面がかたく平らな場所を選び、機器が水平になるように設置してください。
- 湿度の高い場所への設置は避けてください。

3. ヒータの設置

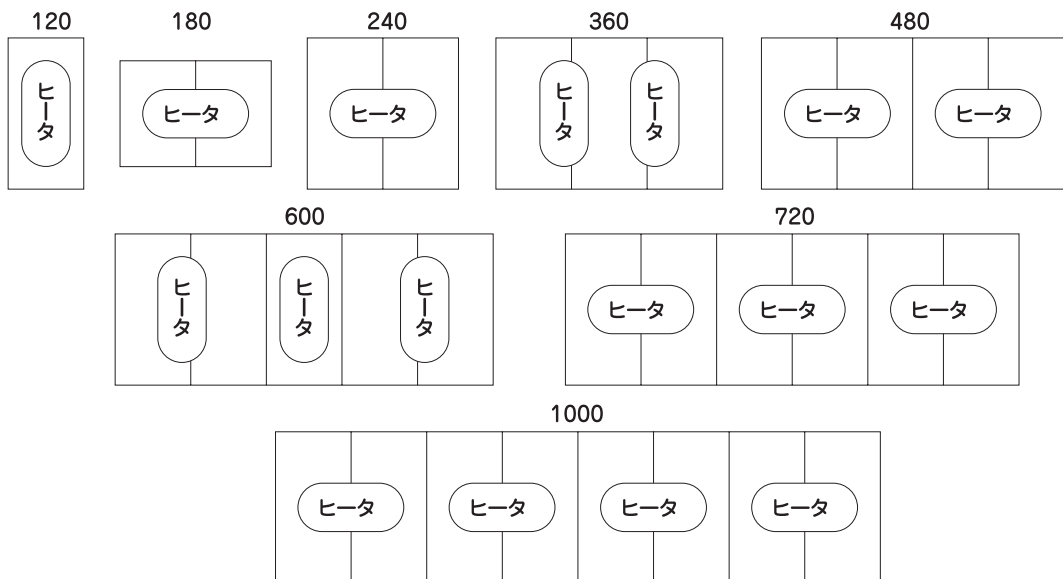
育苗器の型式によって設置方向が異なりますので、図のように設置してください。

※拡散版、催芽バットの配置は育苗器の取扱説明書をご覧ください。

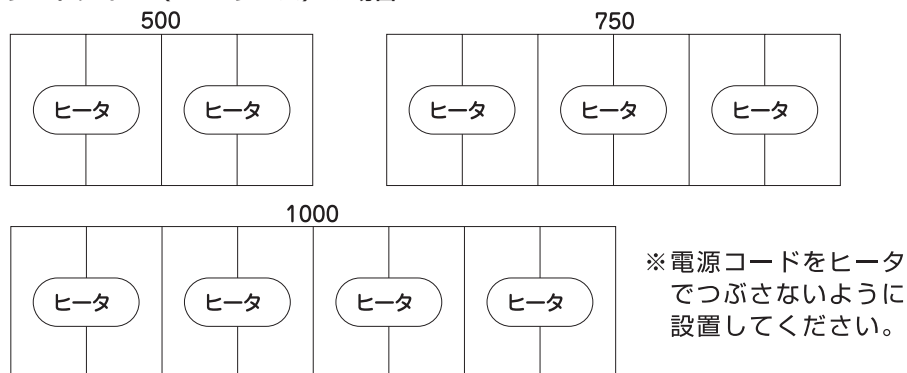
< 棚・積重ね兼用育苗器（KBSシリーズ）の場合 >



< 積重ね育苗器（KTシリーズ）の場合 >



<フォークリフトタイプ (KLシリーズ) の場合>



4. アース (接地)



警告

必ずアース (接地) して使用する。

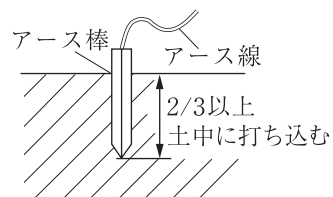
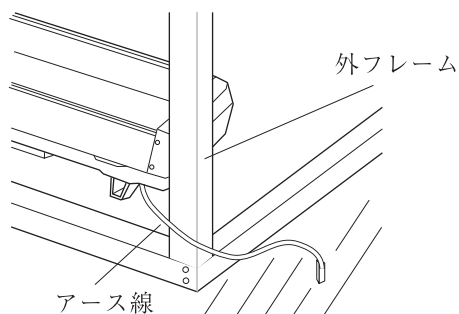
【守らないと】 機器が万一故障漏電のさい、感電するおそれがあります。

感電防止のために、電気を地面に逃す役割をもったアース棒又はアース線が附属されています。

次の要領で確実にアース (接地) してください。

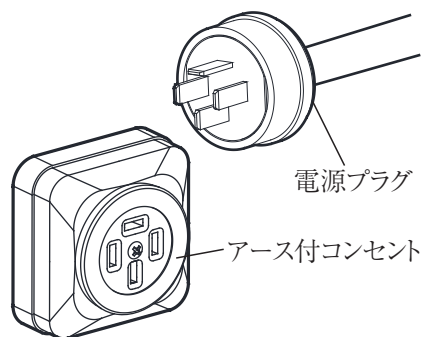
<H-95L3M、HN-120AL3Mの場合>

- ① アース棒を $\frac{2}{3}$ 以上土中に打ち込みます。



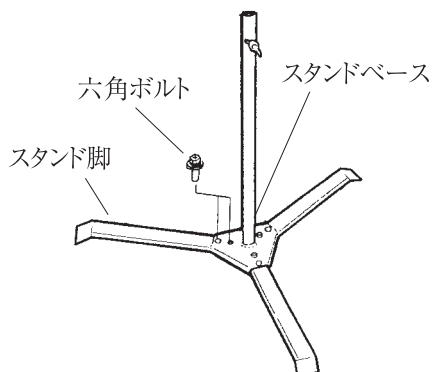
<H-95L5M、HN-120AL5M、HN-120AL7Mの場合>

- ① 電源アースになっていますので、電子サーモの電源プラグに合ったアース付コンセントを使用してください。
アース付コンセントがない場合は電気工事店に依頼してください。

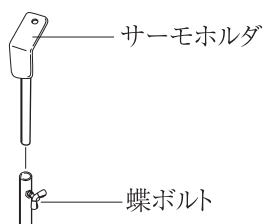


5. 電子サーモの組付け設置

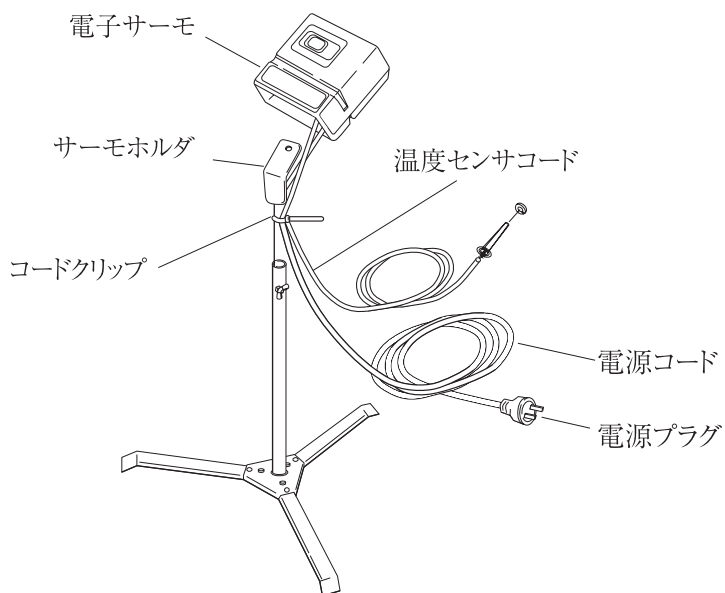
- ① スタンドベースにスタンド脚を六角ボルトで取付け固定します。



- ② サーモホルダをスタンドベースに差し込み、蝶ボルトで固定します。



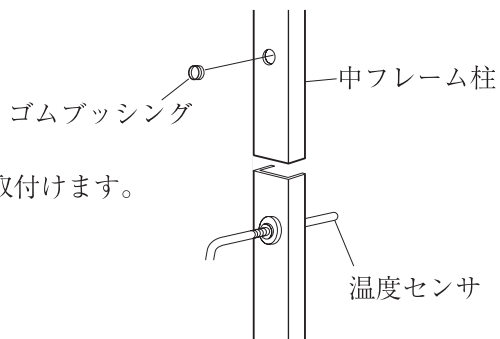
- ③ 電子サーモをサーモホルダに、差し込みます。



- ④ 温度センサコード、電源コードをコードクリップで固定します。

6. 温度センサの取付け

- ① 温度センサについているゴムブッシングを取外し、育苗器の中フレーム柱の穴に取付けます。

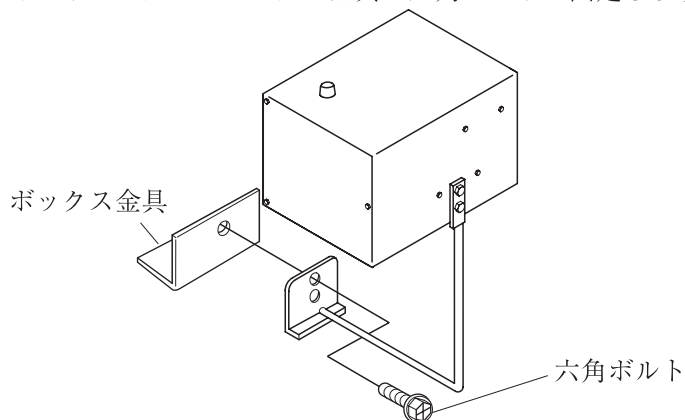


- ② 温度センサをゴムブッシングに差し込み取付けます。

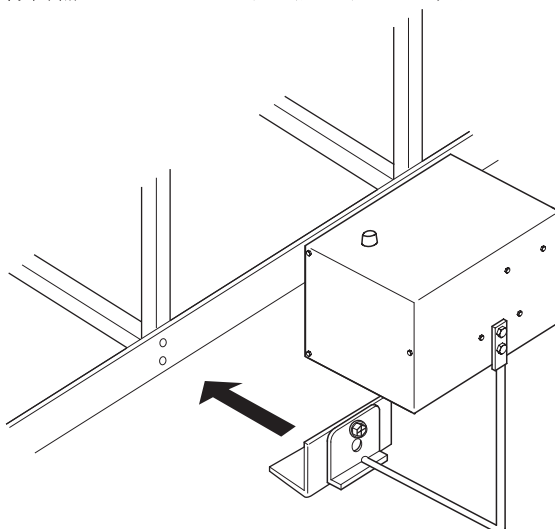
7. ジョイントボックスの組付け設置

(ML-400Bのみ)

- ① ジョイントボックスをボックス金具に六角ボルトで固定します。



- ② ボックス金具を育苗器のフレームの下に差し込みます。



8. コードの接続



警告

電子サーモのコンセントには指定されたヒータ以外
使用しない。

【守らないと】 火災や事故の原因になります。

<電子サーモ ML-100B,200B,300Bの場合>

- ① 電子サーモの底面にあるコンセントに、ヒータプラグを差し込みます。
- ② 電子サーモの電源プラグを専用コンセントに差し込みます。

<電子サーモ ML-400Bの場合>

- ① ジョイントボックスのコンセントに、ヒータプラグを差し込みます。
- ② 電子サーモの電源コネクタを、ジョイントボックスのコネクタに接続します。
- ③ ジョイントボックスの電源プラグを専用コンセントに差し込みます。

9. 電源



警告

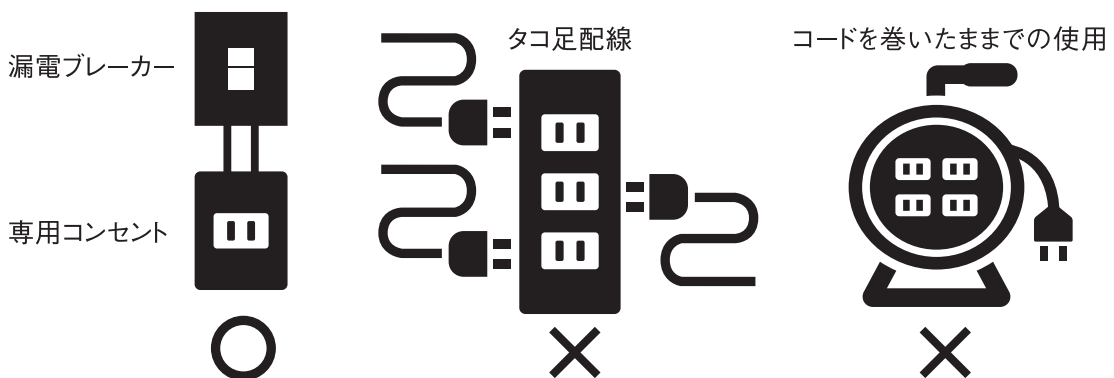
電源は必ず漏電ブレーカの付いた専用コンセントに
接続する。

【守らないと】 コンセントやコードの容量不足で過熱して発火の
原因になります。

ML100B：単相100V、3相200V 15A以上

ML200B、ML300B、ML400B：3相200V 20A以上

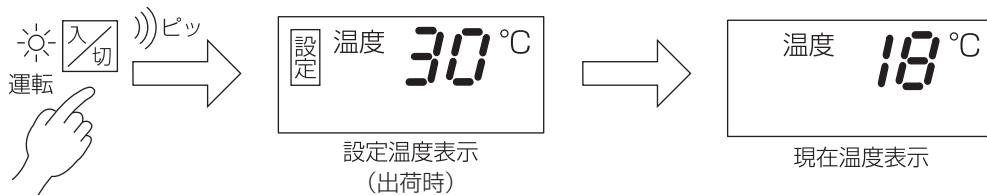
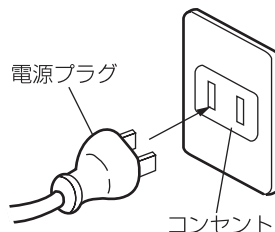
- 延長コードをご使用の場合は、電源コードと同じ線径か太いものを使用してください。
電圧降下、又は過熱して発火の原因になります。
- たこ足配線や、コードリールをコードを巻いたまま使用しないでください。
過熱して発火の原因になります。



電子サーモの取扱い

1. 運 転

- ① 電子サーモの電源プラグをコンセントに差し込みます。
電源プラグは各機種によって形状が異なりますので、規格に合ったコンセントをお使いください。
- ② 電子サーモの電源スイッチを1秒以上押します。



- 運転ランプと液晶バックライトが点灯し、設定温度を表示します。出荷時は30°Cに設定してありますので、ご希望の温度に設定してください。
- 設定温度表示はスイッチ操作がなければ10秒後に現在温度の表示に戻ります。

2. 経過時間、設定温度の確認

表示切替スイッチを押すと、現在温度→経過時間→設定温度→現在温度の順番でデジタル表示が切替わります。

- 表示切替スイッチを押して確認したい表示に切替えてください。



- 現在温度表示以外の表示のとき、10秒以上スイッチ操作がないと現在温度表示に戻ります。

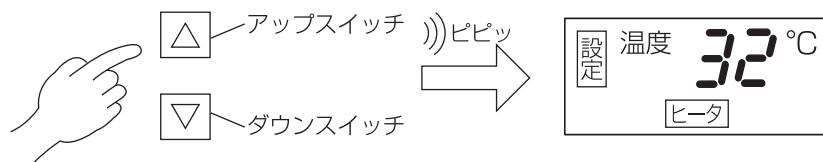
3. 温度設定

- ① 表示切替スイッチを押し、デジタル表示を設定温度表示に切替えます。



- 設定温度表示のとき更に1回スイッチを押すと現在温度表示に戻ります。

- ② アップスイッチまたはダウンスイッチを押し、希望温度に合わせます。
(設定温度の範囲は5～40℃です。)

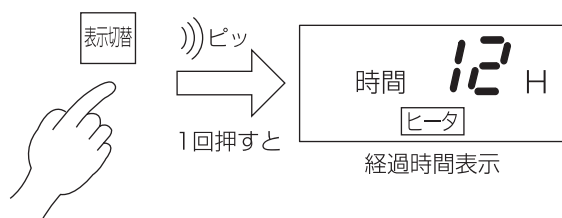


- 希望温度を合わせれば設定完了です。(そのままにしておけばデジタル表示が現在温度表示に戻ります。)
- 設定温度が現在温度より高い場合はヒータへの通電が入り **ヒータ** を表示し、逆の場合はヒータへの通電が切れて **ヒータ** が消えます。
これらの動作により、育苗器内の温度を自動的に調整します。



4. 経過時間

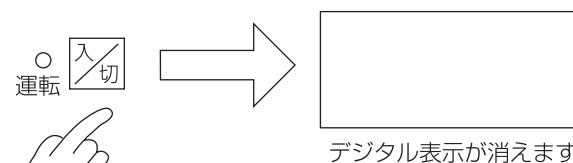
- ① 表示切替スイッチを押し、デジタル表示を経過時間表示にします。



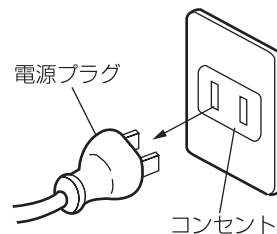
- 経過時間表示は運転を開始したときからの時間を表示します。
- 経過時間の表示は1時間単位です。(停電があった場合、それまでの経過時間は記憶していますが停電の間の時間は加算されません。)
- 10秒以上スイッチの操作がないと自動的に現在温度表示に戻ります。

5. 運転の終了

- ① 電源スイッチを1秒以上押します。
- 運転ランプとデジタル表示が消えます。
- ② コンセントから電源プラグを抜きます。



※ 電子サーモは電源プラグを抜いても設定した温度を記憶していますので、次回同じ温度で使用されるときには再設定の必要はありません。



6. 停電

電子サーモの運転中に停電があった場合、停電の復帰と同時に、運転を自動的に再開します。停電があった場合、経過時間が不確定となるため、デジタル表示の“時間”が点灯し、ピピ、ピピ・・・と警告音が鳴ります。

① 表示切替スイッチを押し警告音を止め現在温度表示に戻します。



- 運転は停電からの復帰と同時に再運転され、設定温度もそのままの状態が残っていますので、再設定の必要はありません。
- ※経過時間には停電の間の時間は加算されません。

7. エラー

温度センサに異常が発生した場合、図のようなエラーコードが表示され、ピーピー……と警告音が鳴ります。



温度センサ断線故障

- 温度センサが断線あるいははずれています



温度センサ短絡故障

- 温度センサが短絡しています

- この場合、安全の為に運転を自動的に停止します。
- エラーコードを表示した場合は、お買い上げいただいた特約店、販売店、J Aに修理の依頼をしてください。

8. 電圧低下

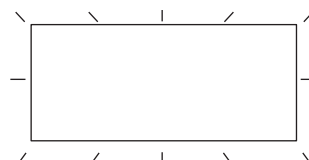
以下の症状が見られる場合、電気設備の電圧降下が考えられます。

- 液晶バックライトが消灯し、温度表示に「==」が表示している。
- バックライトのみ点灯し、ディスプレイが表示されない。

お近くの電気工事店へご連絡し、お使いの電気設備の容量をご確認下さい。



温度表示に「==」が表示される



バックライトのみ点灯している

運 転

1. 予備テスト

育苗器を使って実際に育苗する前に予備テスト運転を必ず行ってください。

- ① 育苗箱を入れずビニールカバー、保温カバーをかけます。
- ② 電子サーモの運転を行い、温度を30℃に設定します。
- ③ 通電1時間後、育苗器内の温度（電子サーモの現在温度表示）が30℃前後であれば合格です。

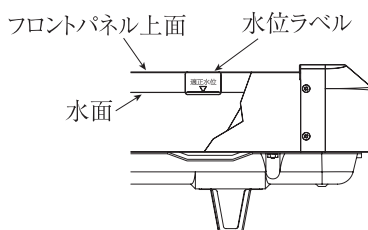
※温度が低すぎたり、高すぎたりした場合は、「故障の診断と処置」を読んで処置してください。

直らなかったときは特约店、販売店、J Aにご連絡ください。

2. ヒータの給水

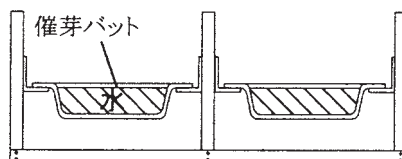
< 蒸気式の場合 >

- ① アクア水槽の水位ラベル位置まで給水します。
 - ※ 1回の育苗で水が余るようであれば、水量を調整してお使いください。
 - ※ 空焼（水が無い状態）での運転も可能です。



< 電熱式の場合 >

- ① 催芽バットに給水します。
 - 水は不純物のないきれいな水を使用してください。
 - 1回の育苗ごとに催芽バットを満水にしてご使用してください。



3. 運転の開始

- ① 灌水播種済の育苗箱を育苗器に入れます。
- ② ビニールカバー、保温カバーの順に覆います。
 - すきま風が入らないようにしてください。
- ③ 電子サーモの運転を開始し、希望温度に設定します。
 - 器内温度が設定温度になるには、条件等により約12～24時間程度かかります。
- ④ 育苗器で続けて育苗する場合は、その都度水量を確認し給水を行ってください。



警告

作業中はヒータが高温になるため、絶対に触れない。

【守らないと】 ヤケドのおそれがあります。

4. 運転の終了

- ① 電子サーモの運転を切り、電源プラグを抜きます。
- ② 保温カバー、ビニールカバーを開けます。
- ③ 育苗箱を出します。

※電源回路に進相コンデンサーを使用している回路の場合の終了方法


ブレーカーを切（OFF）にする場合は、電子サーモを切にし、電子サーモ・ジョイントBOXの電源プラグを抜いてから切（OFF）にしてください。

 **注意** 順序をまちがえると、故障の原因になります。


作業後のお手入れについて

長持ちさせるために、作業後は必ず機器のお手入れを行ってください。

1. 作業後のお手入れ

 **警告** 作業終了後は運転を切り、電源プラグをコンセントより抜く。洗淨する場合は、電装部分（電子サーモ本体、ヒータ端子ボックス等）には、絶対に水をかけない。

【守らないと】 漏電、短絡、感電、火災をひきおこすおそれがあります。

 **警告** ヒータの温度が下がったことを確認しお手入れを行ってください。

【守らないと】 ヤケドのおそれがあります。

- ① ヒータを傾けて水槽より水を抜きます。
※ヒータ内部に水が入らないよう注意して行ってください。
- ② 乾いた布、タオル等で、ヒータ、電子サーモをきれいにふきます。

2. 保 管

- 湿気のない乾燥した冷暗所に保管してください。
- 機器の上に重い物を載せないで下さい。
- 雨水等水のかからない場所に保管してください。
- コード等はネズミなどにかじられないように保管してください。

故障の診断と処置

調子が悪い場合は、つぎのことをお調べ下さい。

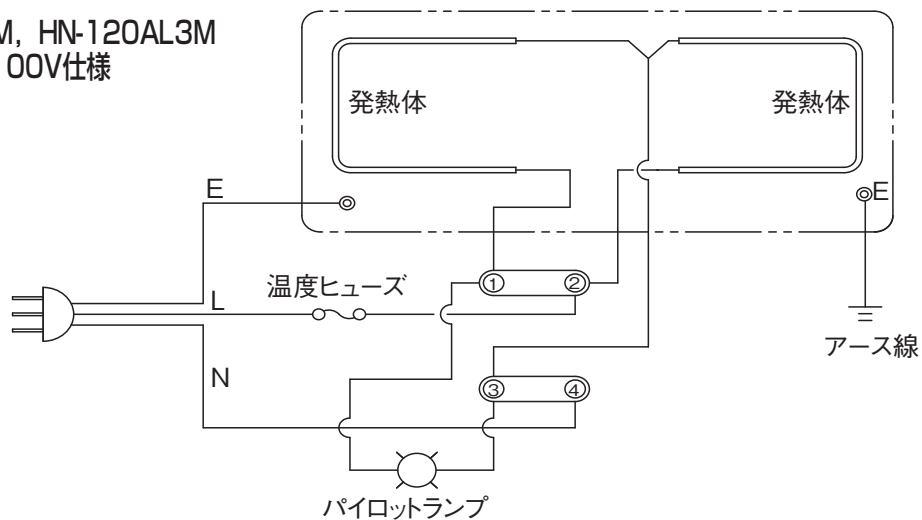
現象	点検箇所			原因	処置
	電子サーモ	ヒータパイロットランプ	ヒータ		
温度が上がらない	ヒータ表示が点灯している	点灯している	発熱している	○被覆不足 ○設置床面の断熱不足	○被覆をすまなく厚くする ○断熱処理をする
			発熱が足りない	○延長したコードが長くて細い	○延長ケーブル2mm以上を使用する
				○電源100Vでヒータの結線が200V用で使用している(H-95L3M,HN-120AL3Mのみ)	○電子サーモの電源切替スイッチを100Vにし、ヒータの接続板を組替えて100V結線にする
	点灯していない	発熱しない	発熱が足りない、又は発熱しない	○ヒータの発熱体断線	○発熱体交換
			○ヒータプラグが電子サーモのコンセントに接続されていない ○温度ヒューズ溶断	○電子サーモのコンセントに接続する ○原因をたしかめ温度ヒューズ交換	
	ヒータ表示が点灯していない	点灯していない	発熱が足りない	○電子サーモの設定温度が低い	○電子サーモの設定温度を上げる
デジタル表示 E1	発熱しない		○温度センサの断線	○温度センサの交換 (販売店、JAに連絡)	
デジタル表示 E2			○温度センサの短絡		
温度が上がすぎる	ヒータ表示が点灯している	点灯している	発熱している	○電子サーモの設定温度が高い	○電子サーモの設定温度を下げる
	ヒータ表示が点灯していない	点灯していない	発熱しない	○太陽熱などによる自然温度上昇	○日覆いをする ○育苗器を日陰に設置する
温度は正常である	ヒータ表示が点灯している	点灯していない	発熱している	○パイロットランプ不良	○パイロットランプ交換

以上の事を調べても、なお不調が改善されない場合は、お買い上げの販売店へ次の事を合せてお知らせください。

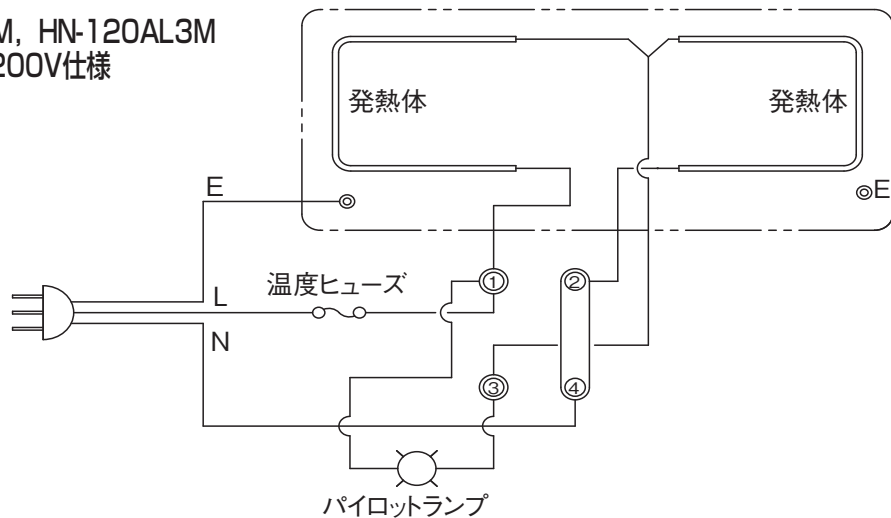
- ①電子サーモ型式：ML100B, ML200B, ML300B, ML400B
- ②ヒータ型式：H-95L3M, H-95L5M, HN-120AL3M, HN-120AL5M, HN-120AL7M
- ③不調の状況を詳しくお知らせください。

回路図

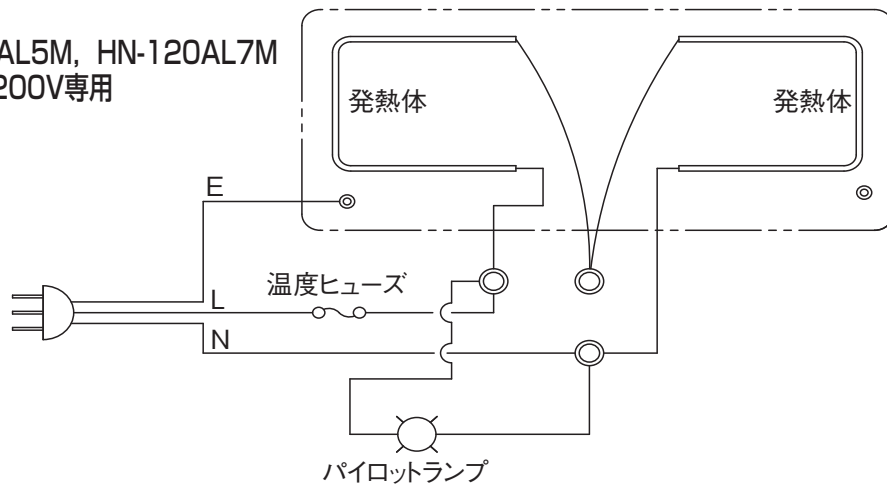
H-95L3M, HN-120AL3M
ヒーター100V仕様



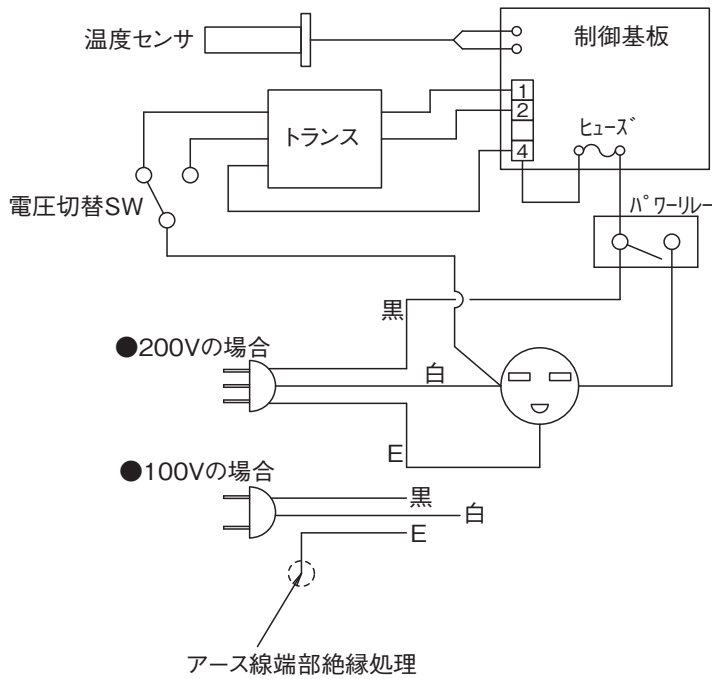
H-95L3M, HN-120AL3M
ヒーター200V仕様



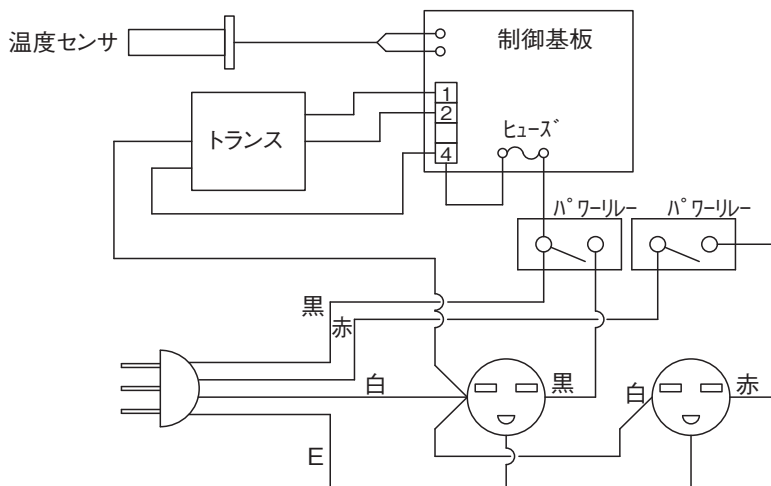
HN-120AL5M, HN-120AL7M
ヒーター200V専用



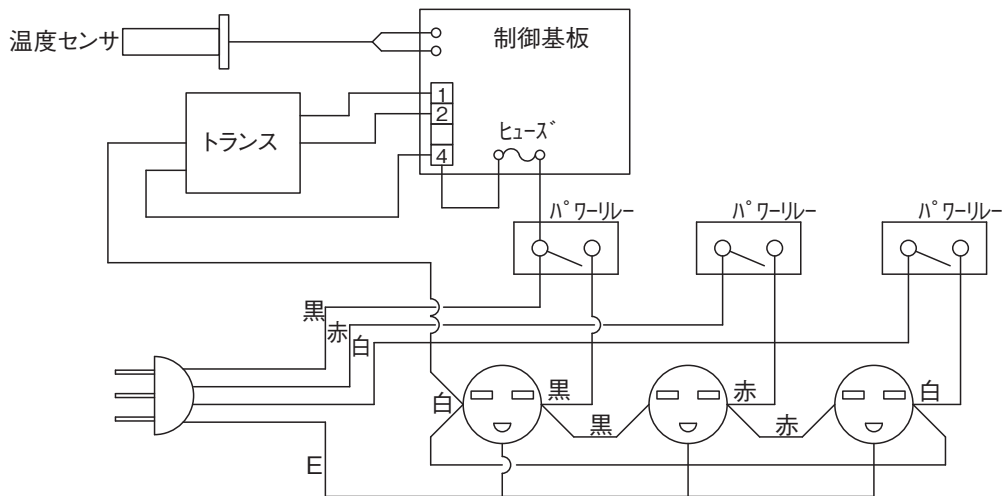
電子サーモ：ML100B ヒータ：H-95L3M, HN-120AL3M (ヒータ1台)
 ※100V/200V切替



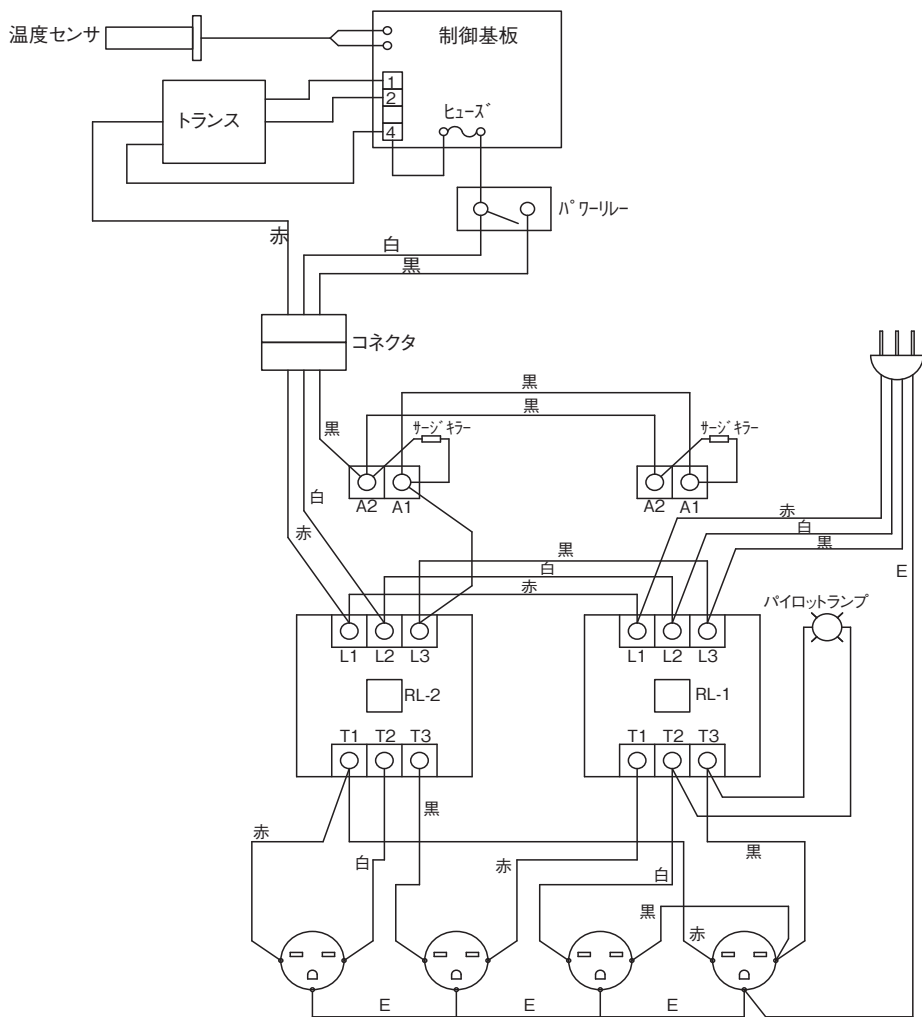
電子サーモ：ML200B ヒータ：H-95L5M, HN-120AL5M (ヒータ2台)
 200V専用



電子サーモ：ML300B ヒータ：HN-120AL5M（ヒータ3台） 200V専用

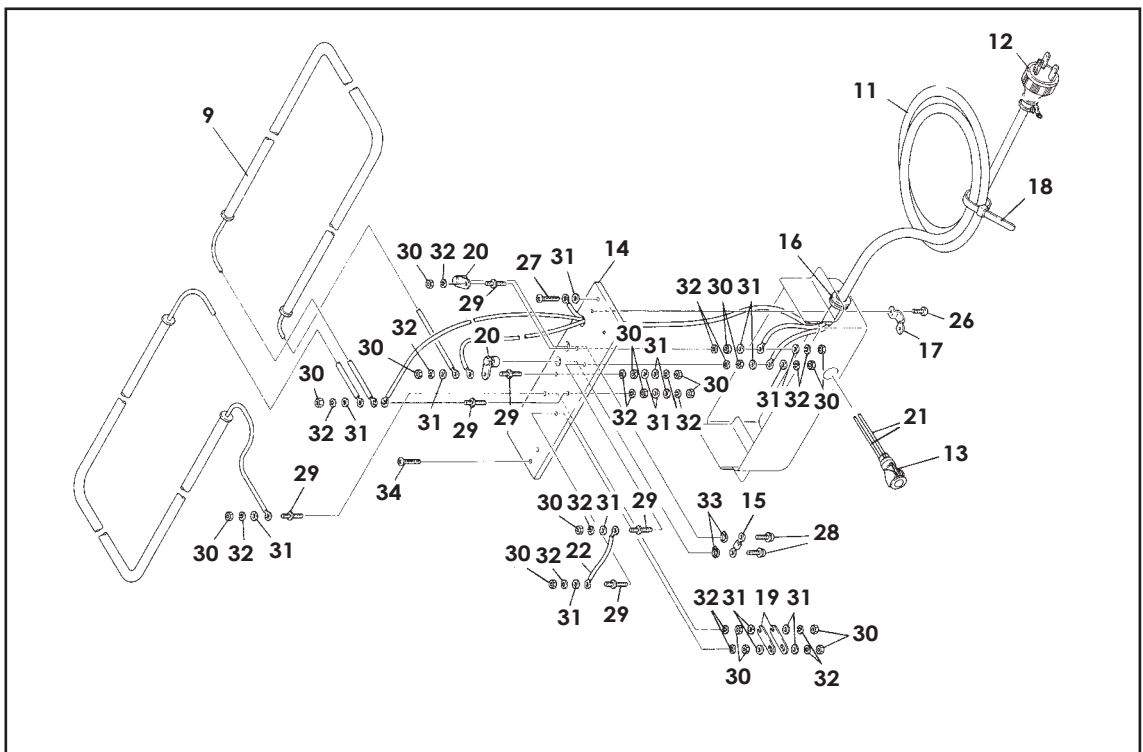
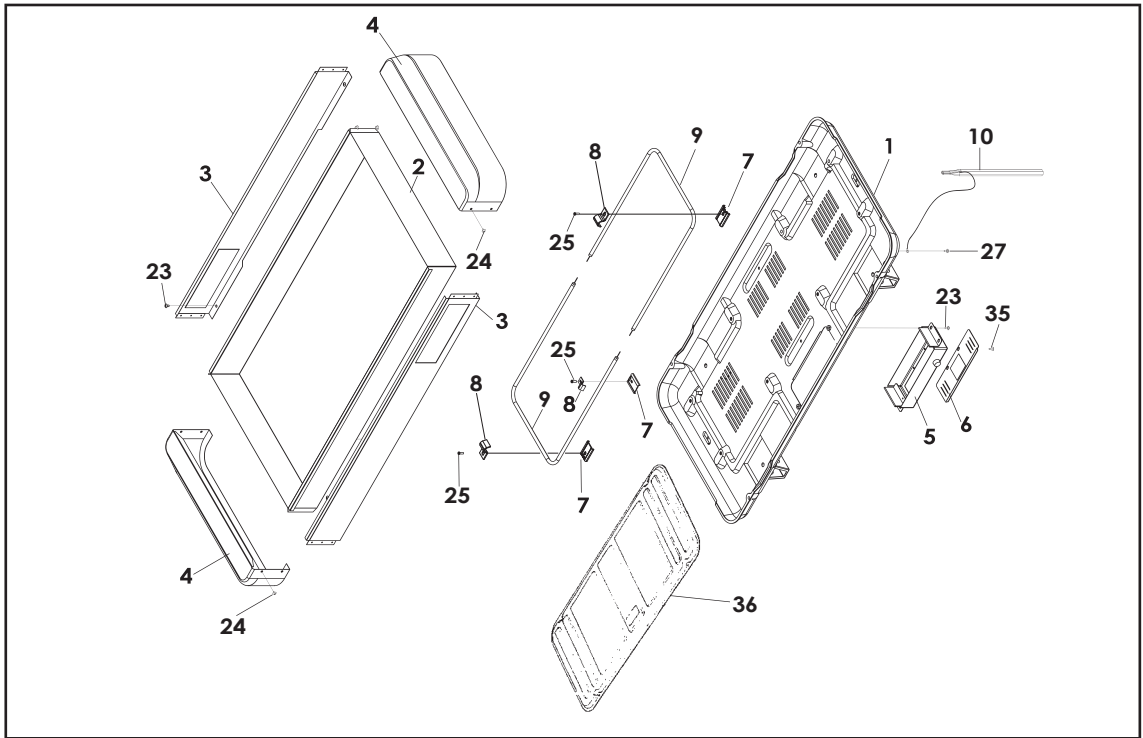


電子サーモ：ML400B ヒータ：HN-120AL7M（ヒータ4台） 200V専用



パーツリスト

ヒータ H-95L3M, HN-120AL3M

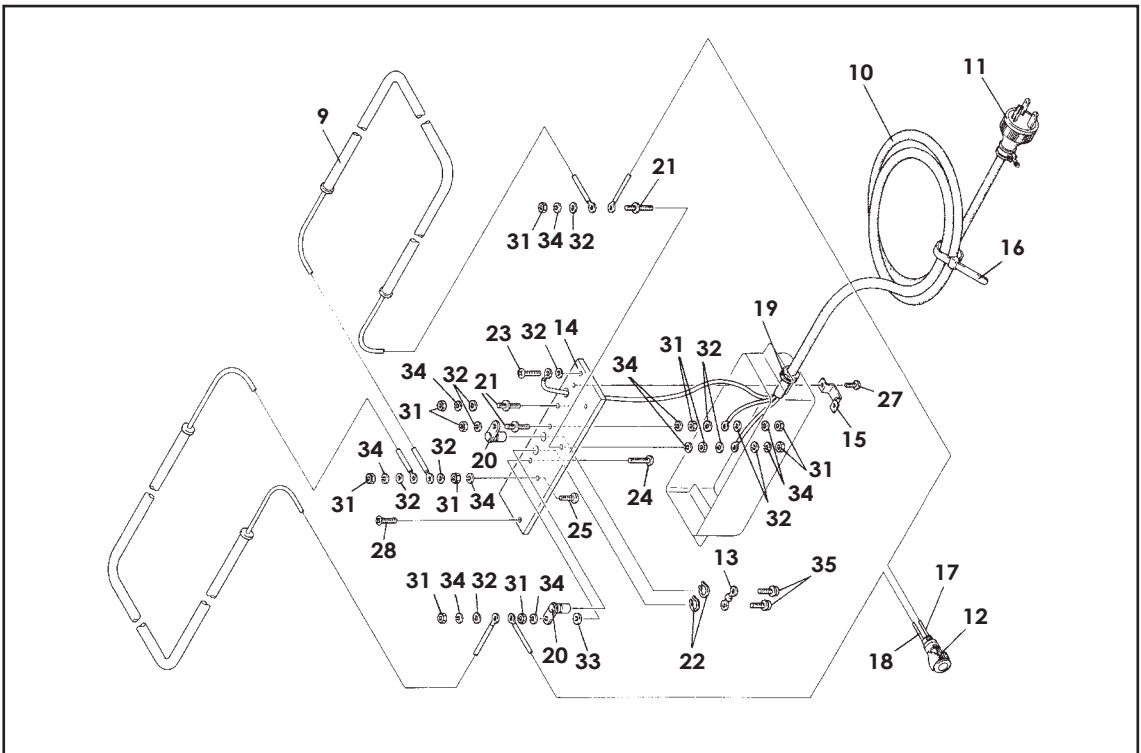
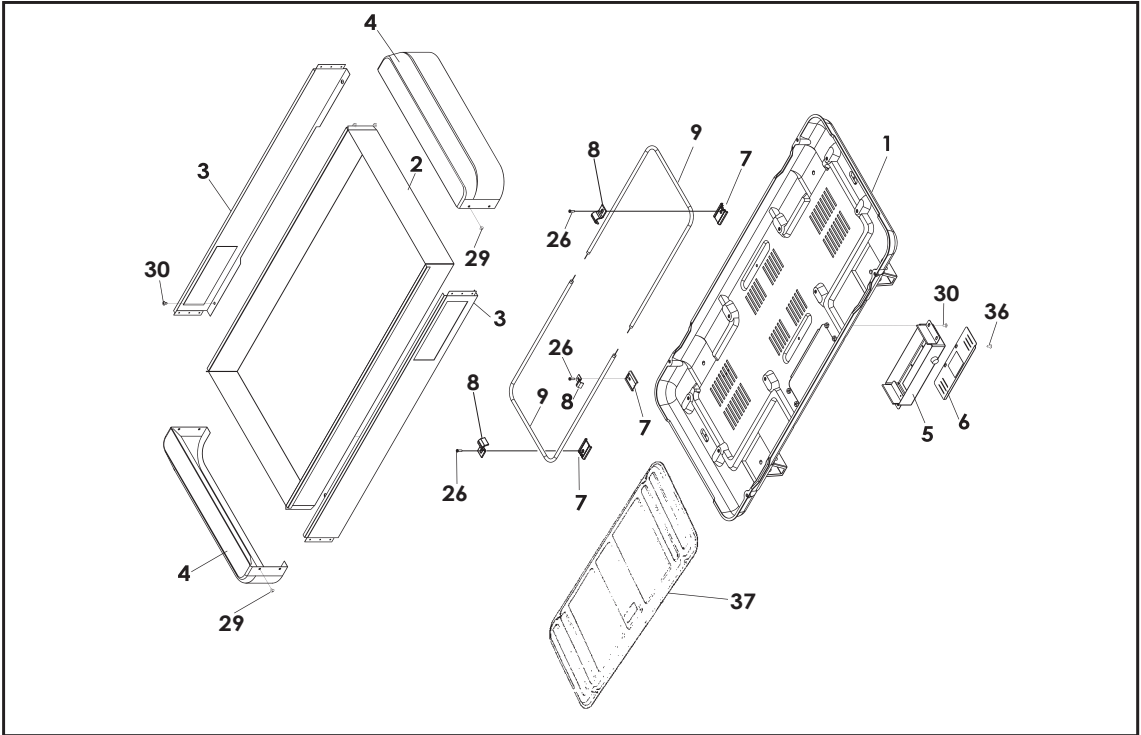


ヒータ H-95L3M, HN-120AL3M

※数量はヒータ1台分となります。複数台分の部品が必要な場合は注意してください。

番号	品番	部品名	数量		備考
			H-95L3M	HN-120AL3M	
1	042200	ケースロアー	1	1	
2	042725	アクア水槽 穴無し	—	1	
3	000681	フロントパネル	—	2	
4	042750	サイドカバー	—	2	
5	042203	端子ボックス	1	1	
6	000678	ボックス裏ブタ	1	1	
7	000662	ヒータシート	8	8	
8	000663	ヒータクリップ	8	8	
9	000722	発熱体	2	—	475W
9	000723	発熱体	—	2	575W
10	000762	アース棒	1	1	
11	008510	ヒータコード 3m	1	1	3m
12	000734	ヒータプラグ	1	1	
13	000631	パイロットランプ	1	1	100V
14	000745	端子板	1	1	
15	042575	温度ヒューズ	1	1	250V 128℃
16	000636	ゴムプッシング	1	1	
17	000634	コードサドル	1	1	
18	000664	コードクリップ	1	1	
19	000760	電圧切替板	2	2	
20	000753	温度ヒューズ取付端子	2	4	
21	000831	リード線 1	2	2	0.75 × 110L
22	000833	リード線 2	1	1	1.25 × 65L
23	000872	トラスネジ	8	8	M4 × 8 SUS
24	000868	トラスタッピンネジ	—	8	M4 × 8
25	000862	ナベコネジ	8	8	M4 × 12 SUS
26	000529	ナベコネジ	2	2	M4 × 8
27	000188	プラマイネジ	2	2	M4 × 8 BS
28	000866	ナベコナジ	2	2	M4 × 8 3P
29	005312	ツバツキボルト	6	6	
30	000874	六角ナット	18	18	M4
31	000875	平座金	18	18	φ 4
32	000878	バネ座金	18	18	φ 4
33	000856	スナップリング	2	2	φ 9
34	000862	ナベタッピンネジ	1	1	M4 × 12
35	000869	トラスタッピンネジ	2	2	M4 × 10
36	000672	ケースアッパー	1	—	

ヒータ H-95L5M, HN-120AL5M, HN-120AL7M

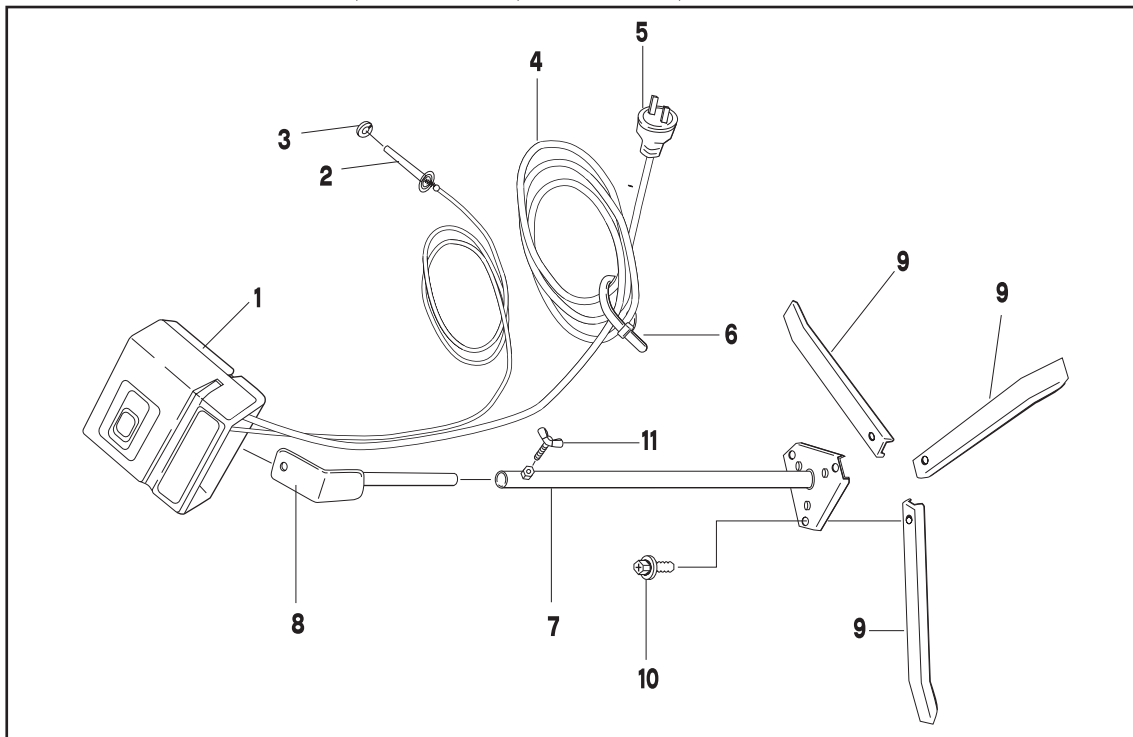


ヒータ H-95L3M, HN-120AL3M

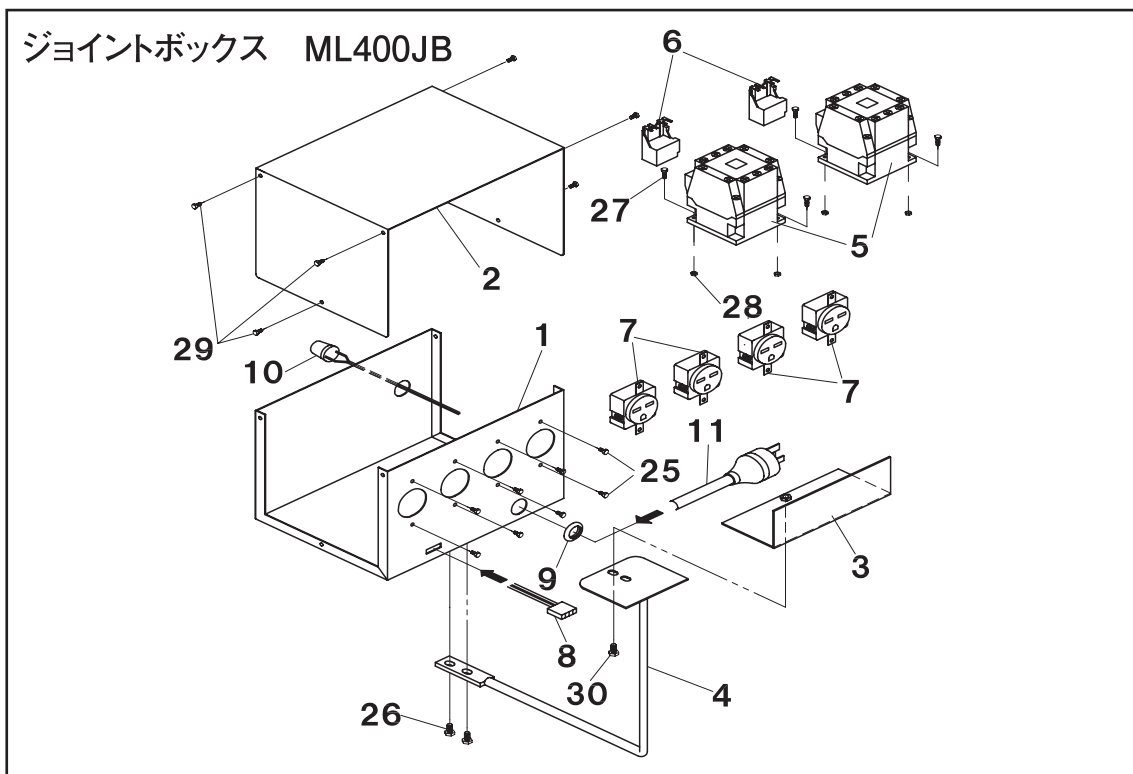
※数量はヒータ1台分となります。複数台分の部品が必要な場合は注意してください。

番号	品番	部品名	数 量			備 考
			H-95L5M	HN-120AL5M	HN-120AL7M	
1	042200	ケースローア	1	1	1	
2	042725	アクア水槽 穴無し	—	1	1	
3	000681	フロントパネル	—	2	2	
4	042750	サイドカバー	—	2	2	
5	042203	端子ボックス	1	1	1	
6	000678	ボックス裏ブタ	1	1	1	
7	000662	ヒータシート	8	8	8	
8	000663	ヒータクリップ	8	8	8	
9	000722	発熱体	2	—	—	475W
9	000723	発熱体	—	2	2	575W
10	008511	ヒータコード5m	1	1	—	5m
10	008512	ヒータコード7m	—	—	1	7m
11	000734	ヒータプラグ	1	1	1	
12	000632	パイロットランプ	1	1	1	200V
13	042575	温度ヒューズ	1	1	1	250V 128℃
14	000743	端子板	1	1	1	
15	000634	コードサドル	1	1	1	
16	000664	コードクリップ	1	1	1	
17	000831	リード線1	1	1	1	0.75 × 110L
18	000838	リード線	1	1	1	0.75 × 150L
19	000636	ゴムブッシング	1	1	1	
20	000753	温度ヒューズ取付端子	2	2	2	
21	005312	ツバキボルト	3	3	3	
22	000856	スナップリング	2	2	2	φ 9
23	000188	プラマイネジ	1	1	1	M4 × 8 BS
24	001484	ナベコネジ	1	1	1	M4 × 18 BS
25	001486	ナベコネジ	1	1	1	M4 × 15 BS
26	000862	ナベコネジ	4	8	8	M4 × 12 SUS
27	000529	ナベコネジ	2	2	2	M4 × 8
28	000882	ナベタッピンネジ	1	1	1	M4 × 10
29	000868	トラスタッピンネジ	—	8	8	M4 × 8
30	000872	トラスネジ	8	8	8	M4 × 8 SUS
31	000874	六角ナット	11	11	11	M4
32	000875	平座金	11	11	11	φ 4
33	000876	平座金	1	1	1	φ 4 1.5t
34	000878	バネ座金	10	10	10	φ 4
35	000866	ナベコネジ	2	2	2	M4 × 8 3P
36	000870	トラスタッピンネジ	2	2	2	M4 × 10
37	000672	ケースアッパー	1	—	—	

電子サーモ ML-100B, ML-200B, ML-300B, ML-400B



ジョイントボックス ML400JB



電子サーモ ML-100B, ML-200B, ML-300B, ML-400B

番号	品番	部 品 名	数 量				備 考
			ML-100B	ML-200B	ML-300B	ML-400B	
1	009201	電子サーモML-100B本体	1	-	-	-	No.1~6
1	009202	電子サーモML-200B本体	-	1	-	-	No.1~6
1	009203	電子サーモML-300B本体	-	-	1	-	No.1~6
1	009204	電子サーモML-400B本体	-	-	-	1	No.1~6
2	008710	温度センサ 5m	1	1	1	-	5m
2	008820	温度センサ 7m	-	-	-	1	7m
3	000636	コードブッシュ	1	1	1	1	
4	008840	電源コード100	1	-	-	-	
4	008850	電源コード200 (4Pプラグ付き)	-	1	-	-	
4	008860	電源コード300 (4Pプラグ付き)	-	-	1	-	
4	008870	電源コード400(ジョイントボックスコネクタ付)	-	-	-	1	
5	000732	電源プラグ (2P)	1	-	-	-	100V
5	000733	電源プラグ (4P)	1	-	-	-	200V
6	000664	コードクリップ	1	1	1	1	
7	009010	スタンドベース	1	1	1	1	
8	009020	サーモホルダ	1	1	1	1	
9	009030	スタンド脚	3	3	3	3	
10	042020	六角ボルト	3	3	3	3	M8×15 3P
11	003646	蝶ボルト	1	1	1	1	M8×15

ジョイントボックス ML400JB

番号	品番	部 品 名	数 量				備 考
			ML-100B	ML-200B	ML-300B	ML-400B	
1	042672	ボックスベース	-	-	-	1	
2	042673	ボックスカバー	-	-	-	1	
3	041007	ボックス金具	-	-	-	1	
4	000779	エル金具	-	-	-	1	
5	042674	マグネットスイッチ	-	-	-	2	
6	042712	サージキラー (UT-SA21)	-	-	-	2	
7	008645	コンセント	-	-	-	4	2PE 15A
8	042675	コネクタ	-	-	-	1	
9	000638	コードブッシング	-	-	-	1	
10	000632	パイロットランプ	-	-	-	1	
11	042676	電源コードML-400JB(3PE20A電源プラグ付)	-	-	-	1	
12	042684	リード線黒L125	-	-	-	2	
13	042688	リード線黒L170	-	-	-	2	
14	042687	リード線黒L125	-	-	-	1	
15	042686	リード線白L125	-	-	-	1	
16	042685	リード線赤L125	-	-	-	1	
17	042677	リード線赤L90	-	-	-	2	
18	042678	リード線赤L220	-	-	-	1	
19	042680	リード線黒L145	-	-	-	1	
20	042679	リード線黒L140	-	-	-	1	
21	042681	リード線白L90	-	-	-	2	
22	042682	リード線黒L90	-	-	-	1	
23	008681	リード線緑L85	-	-	-	3	
24	042683	リード線黒L90	-	-	-	1	
25	000860	ナベコネジ	-	-	-	8	M3.5×6
26	003612	六角ボルト	-	-	-	2	M6×12
27	006272	六角ボルト	-	-	-	4	M4×16 3P
28	008085	六角ナット	-	-	-	4	M4
29	022401	タッピングナベコネジ	-	-	-	6	M3×8SUS2種
30	000187	六角ボルト	-	-	-	1	M8×14

製造元 株式会社 啓文社製作所

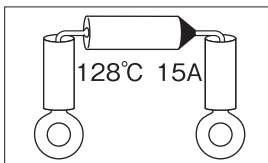
〒731-0523 広島県安芸高田市吉田町山手739-6
TEL (0826) 43-1201 (代)
FAX (0826) 43-1768
<http://keibuntech.com/>

お客様メモ

購入日 年 月 日

購入店名

ヒータ用温度ヒューズ



純正以外は使用しないでください。