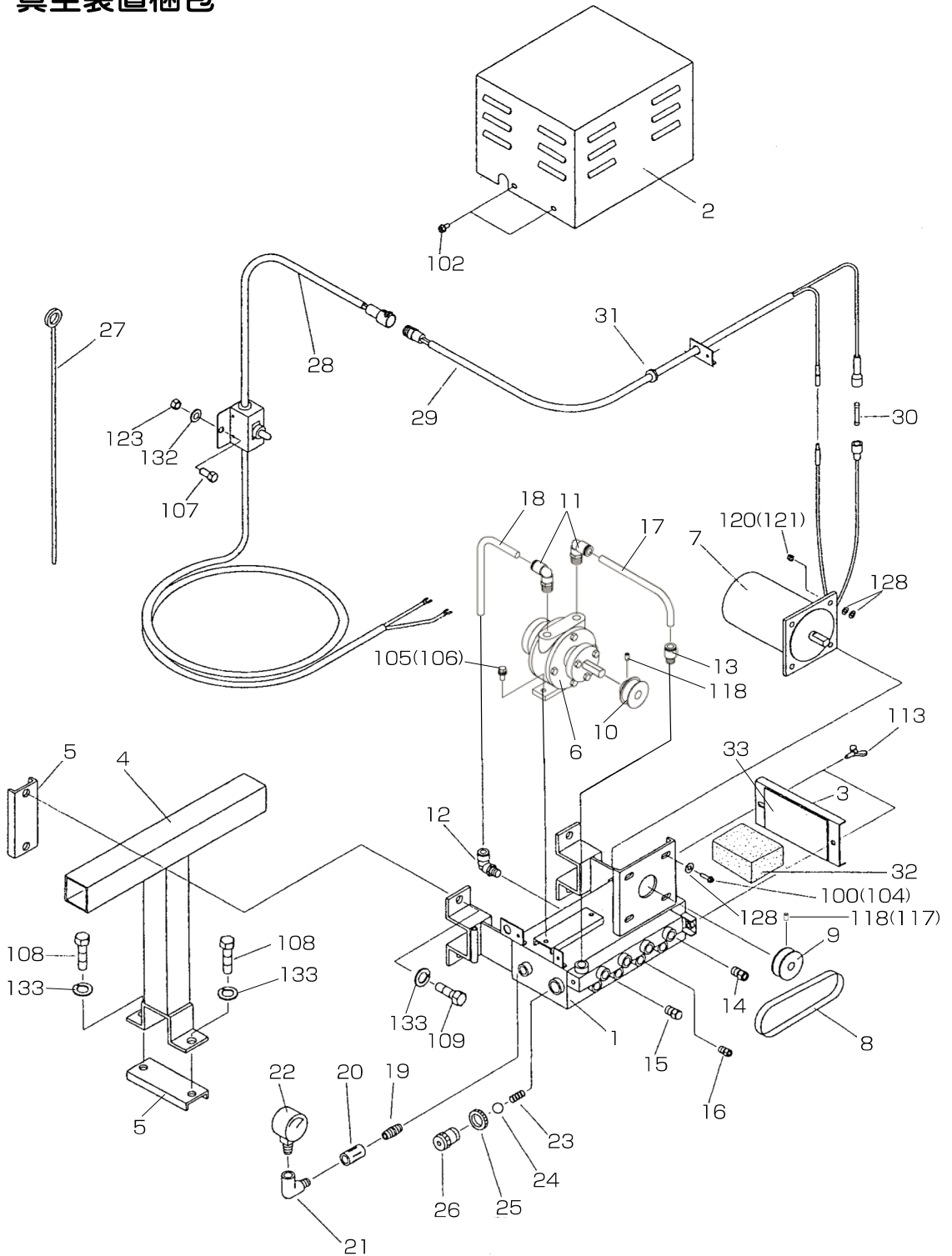


# 10. パーツリスト

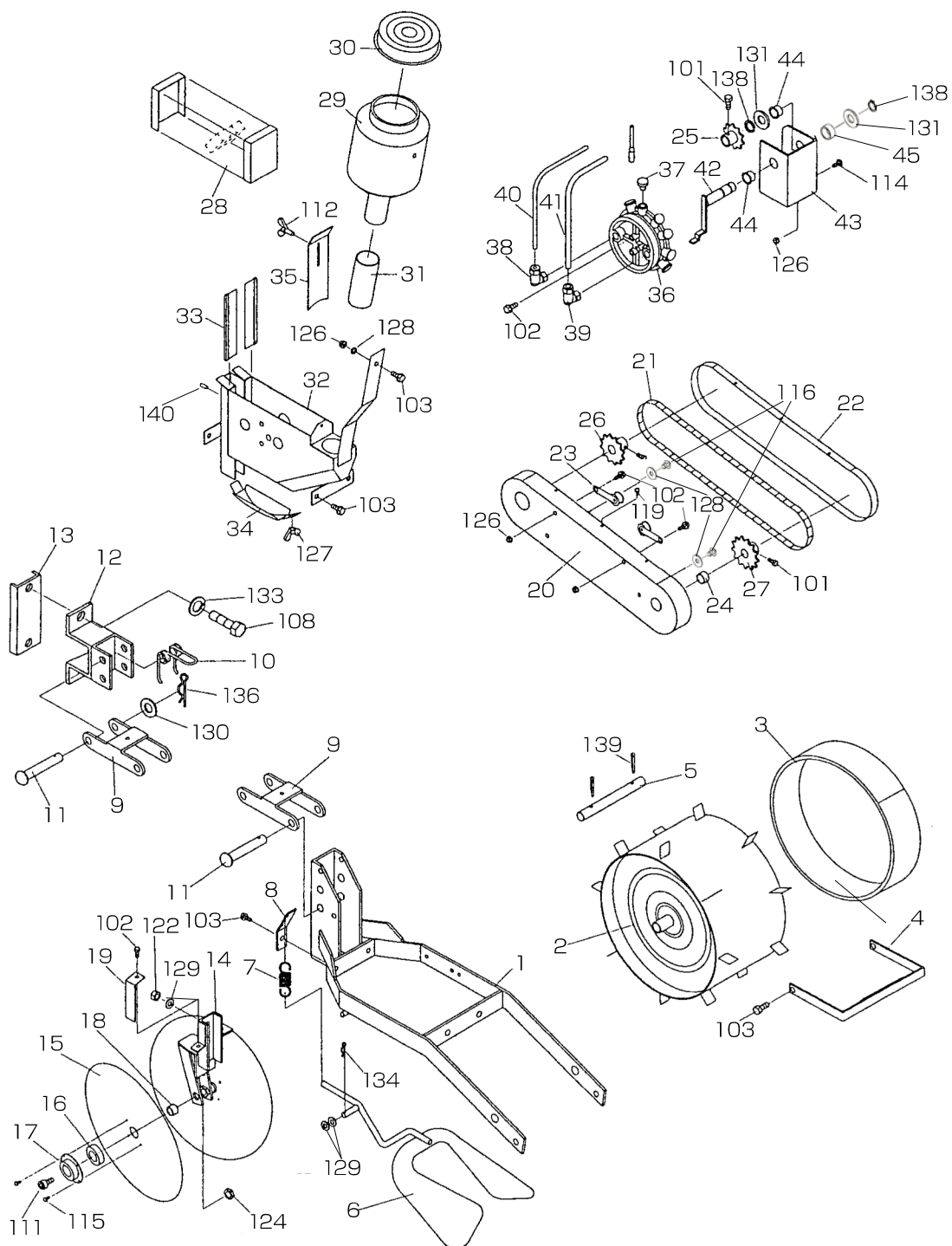
## 真空装置梱包



真空装置梱包

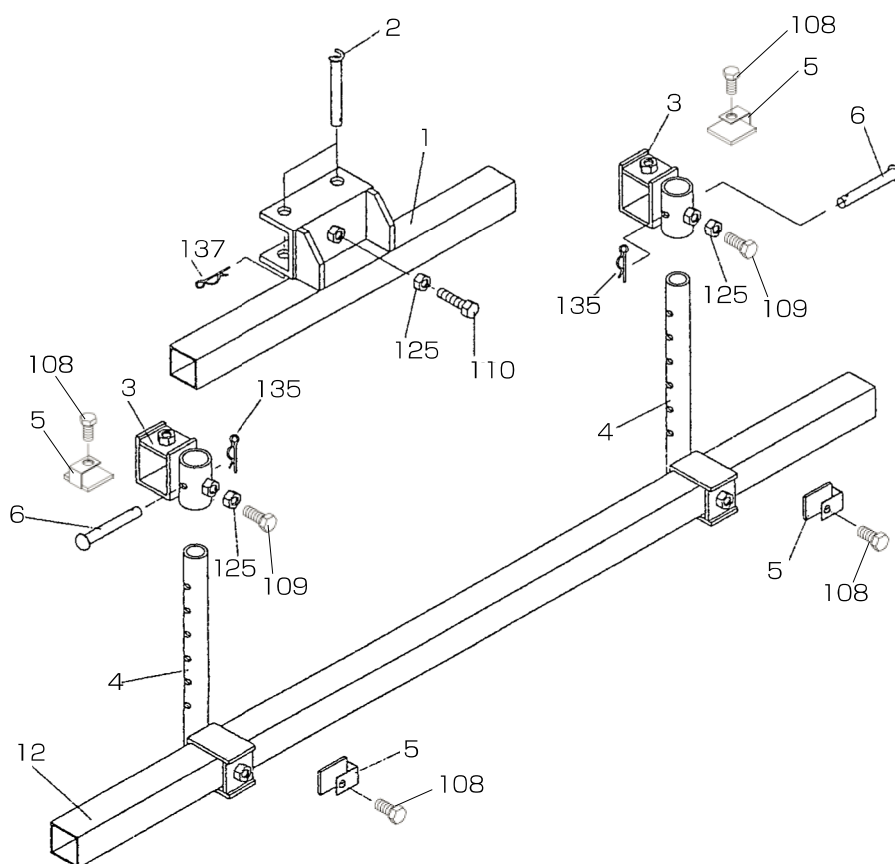
No	品番	部 品 名	個 数				備 考
			200	301	401	501	
*	435143	KD200真空装置梱包	1				
*	435218	KD301真空装置梱包		1			
*	435219	KD401真空装置梱包			1		
*	435220	KD501真空装置梱包				1	
1	002227	2Sポンプ台	1				
	017209	3Sポンプ台		1	1	1	
2	017208	ポンプカバー	1	1	1	1	
3	002233	フィルターカバー	1	1	1	1	
4	013900	ポンプ取付金具	1	1	1	1	
5	002231	ポンプ取付板	1	1	1	1	
6	002241	2S真空ポンプ	1				KRF04
	017210	3S真空ポンプ		1	1	1	KRF08
7	002243	2Sモーター	1				12V 77W
	017054	3Sモーター		1	1	1	12V 165W
8	002251	タイミングベルト 130L	1	1	1	1	130XL037
9	002245	タイミングホイール 15	1				
	002593	タイミングホイール 18		1	1	1	
10	002248	タイミングホイール 24	1	1	1	1	
11	002263	エルボユニオン	2	2	2	2	GWL10-10
12	002264	エルボユニオン	1	1	1	1	GWL10-8
13	002265	ストレートユニオン10	1	1	1	1	GWS10-8
14	002297	ストレートユニオン6	2	3	4	3	GWS6-8
	002604	Yユニオン				1	GWY6-8
15	002298	ストレートユニオン8	2	3	4	3	GWS8-8
	002605	Yユニオン				1	GWY8-8
16	002266	ユニオンプラグ		2			
17	014510	チューブ10 200L	1				200L
	014512	チューブ10 250L		1	1	1	250L
18	014511	チューブ10 230L	1				230L
	017206	チューブ10 270L		1	1	1	270L
19	002256	ニップル	1	1	1	1	1/4
20	002255	ソケット	1	1	1	1	1/4
21	002254	オス・メスエルボ	1	1	1	1	1/4
22	002253	真空ゲージ	1	1	1	1	
23	003285	調圧弁バネ	1	1	1	1	
24	002262	ナイロンボール1/2	1	1	1	1	
25	002260	ロックナット	1	1	1	1	
26	002259	調圧弁カバー	1	1	1	1	
27	002295	アンテナ	1	1	1	1	
28	002272	スイッチハーネス完備	1	1	1	1	
29	002275	電源コード完備	1	1	1	1	
30	014513	ヒューズ	1				125V 15A
	002271	ヒューズ		1	1	1	125V 25A
31	002285	コードブッシュ	1	1	1	1	29に含む
32	002236	エアフィルタ	1	1	1	1	
33	002235	フィルタバックキ	1	1	1	1	
100	003724	六角ボルト	4				M5×20 3P
102	001859	六角ボルト	4	4	4	4	M6×12 3P
104	003723	六角ボルト		4	4	4	M6×30 2P
105	003618	六角ボルト	2				M6×20 3P
106	001978	六角ボルト		2	2	2	M8×20 3P
107	003703	六角ボルト	1	1	1	1	M10×25
108	003635	六角ボルト	2	2	2	2	M14×30
109	003636	六角ボルト	4	4	4	4	M14×35
113	003646	蝶ボルト	2	2	2	2	M8×15
117	008047	六角穴付き止めネジ		1	1	1	M4×6
118	001862	六角穴付き止めネジ	2	1	1	1	M6×6
120	003725	スプリングナット	4				M5
121	008100	スプリングナット		4	4	4	M6
123	001370	六角ナット	1	1	1	1	M10
128	050201	平座金	12	12	12	12	6×18×1.0
132	001372	バネ座金	1	1	1	1	10
133	003690	バネ座金	6	6	6	6	14

播種機梱包



## 播種機梱包

No	品番	部 品 名	個 数				備 考
			200	301	401	501	
1	003200	ユニットフレーム	2	3	4	5	
2	003204	駆動輪	2	3	4	5	
3	003230	駆動輪ネオセル	2	3	4	5	95×790×5t
4	003208	スクレーパ	2	3	4	5	
5	003206	駆動軸	2	3	4	5	
6	003221	覆土板	2	3	4	5	
7	003223	覆土バネ	2	3	4	5	
8	003225	覆土バネ金具	2	3	4	5	
9	002432	平行リンク	4	6	8	10	
10	002435	リンクバネ	2	3	4	5	
11	002434	リンクピン	8	12	16	20	
12	003228	リンク金具	2	3	4	5	
13	002231	ポンプ取付板	2	3	4	5	
14	003217	溝切ステー	2	3	4	5	
15	002400	ディスク板	4	6	8	10	
16	002402	ベアリング	4	6	8	10	6201LLB
17	002401	ベアリングケース	4	6	8	10	
18	001922	ベアリングカラー	4	6	8	10	φ12×18×L8
19	003219	ディスクスクレーパ	4	6	8	10	
20	003202	チェンケース	2	3	4	5	
21	003227	チェン	2	3	4	5	#420 62L
22	013814	チェンカバー	2	3	4	5	
23	003236	チェンテンションASSY	4	6	8	10	
24	001942	カラー	2	3	4	5	φ18×19×L10
25	017163	スプロケット 10T	2	3	4	5	
26	017162	スプロケット 12T	2	3	4	5	
27	017161	スプロケット 13T	2	3	4	5	
28	002141	ドラムカバーASSY	2	3	4	5	
29	002162	種子タンク	2	3	4	5	
30	002164	タンクキャップ	2	3	4	5	
31	002754	タンクチューブ	2	3	4	5	
32	002127	種子ドラム(B)	2	3	4	5	
33	003493	種子ブラシ	4	6	8	10	
34	002853	野菜皿(B)ASSY	2	3	4	5	
35	002131	種子シャッタ(B)	2	3	4	5	
36	002199	真空ロータASSY	2	3	4	5	
37	002155	ノズルキャップ	24	36	48	60	
38	002158	エルボユニオン6	2	3	4	5	
39	002159	エルボユニオン8	2	3	4	5	
40	003281	チューブ6	2	3	4	5	1500mm
41	003282	チューブ8	2	3	4	5	1500mm
42	003212	ロータ軸	2	3	4	5	
43	003210	ロータ軸受	2	3	4	5	
44	003216	ツバツキブッシュ	4	6	8	10	
45	003214	ロータ軸カラー	2	3	4	5	φ18×22×L10
101	003692	六角ボルト	6	9	12	15	M6×8
102	001859	六角ボルト	12	18	24	30	M6×12 3P
103	001975	六角ボルト	14	21	28	35	M6×15 3P
108	003635	六角ボルト	4	6	8	10	M14×30
111	003700	六角穴付きボルト	4	6	8	10	M12×30
112	001861	蝶ボルト	2	3	4	5	M4×8
114	003639	サラコネジ	4	6	8	10	M6×15
115	001857	ナベコネジ	16	24	32	40	M4×6 2P
116	008041	トラスコネジ	4	6	8	10	M6×8
119	014100	コリアネジ	2	3	4	5	M4×10
122	008101	スプリングナット	2	3	4	5	M8
124	003701	六角ナット	4	6	8	10	M12 3種
126	001987	フランジナット	10	15	20	25	M6
127	001910	蝶ナット	2	3	4	5	M6
128	050201	平座金	2	3	4	5	6×18×1.0
129	008049	平座金	6	9	12	15	8×18×1.6
130	001909	平座金	4	6	8	10	12×26×2.3
131	003721	平座金	4	6	8	10	15×30×2.6
133	003690	バネ座金	2	3	4	5	14
134	000191	松葉ピン	4	6	8	10	φ8
136	003654	松葉ピン	2	3	4	5	φ12
138	003648	Cリング	8	12	16	20	φ15
139	003665	割りピン	4	6	8	10	φ3.0×30 SUS
140	014451	六角穴付き止めネジ	8	12	16	20	M3×6



## ヒッチフレーム梱包・ツールバー梱包

No	コードNo.	部 品 名	個 数				備 考
			200	301	401	501	
1	002436	ヒッチ金具	1	1	1	1	
2	002327	止めピン	2	2	2	2	
3	002438	連結金具	2	2	2	2	
4	002440	リフト金具	2	2	2	2	
5	002103	押し座金	4	4	4	4	
6	002446	KDSリフトピン	2	2	2	2	φ10×60
12	002442	ツールバー2条・3条用	1	1			1500mm
	003237	ツールバー4条・5条用			1	1	1700mm
108	003635	六角ボルト	4	4	4	4	M14×30
109	003636	六角ボルト	2	2	2	2	M14×35
110	003637	六角ボルト	1	1	1	1	M14×50
125	003670	六角ナット	3	3	3	3	M14
135	001851	松葉ピン	2	2	2	2	φ10
137	003656	松葉ピン	2	2	2	2	φ18