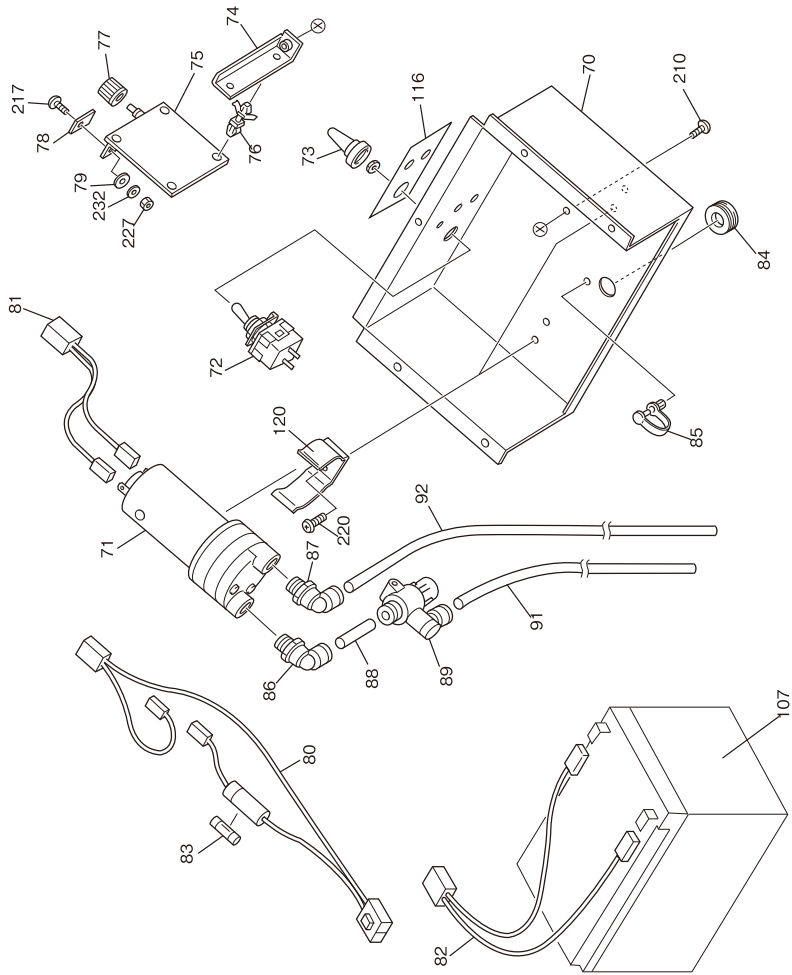
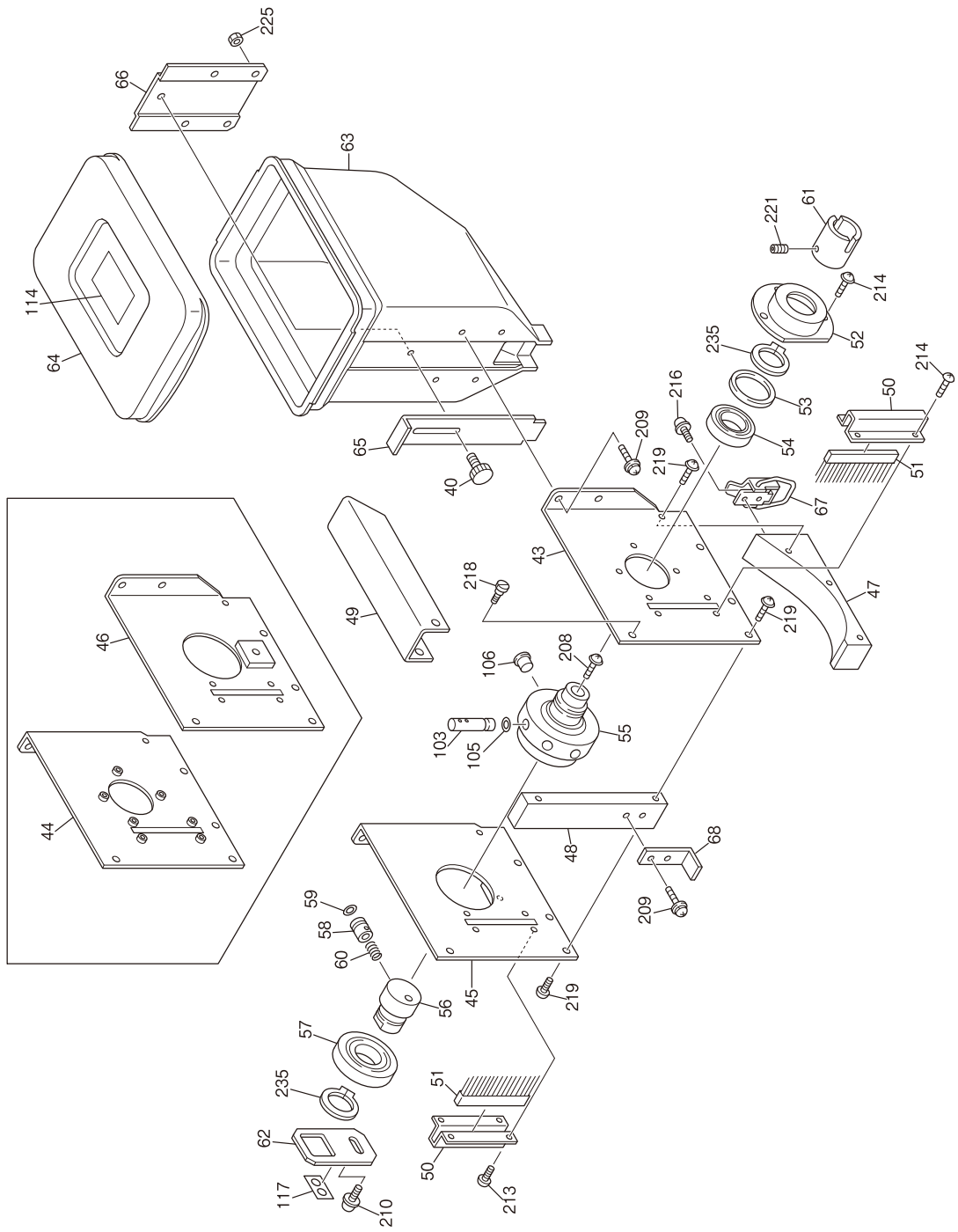


11. パーツリスト





11. パーツリスト

SA-32部品表

No	コードNo.	部 品 名	個 数	備 考
1	016726	フレーム	1	
2	016728	前輪	1	
3	016730	前輪ネオセル	1	
4	002401	ベアリングケース 12	8	
5	002402	ベアリング 6201VVS	8	
6	016732	前輪軸	1	
*	016973	チェンテンション金具L アッシ	1	
7	016734	チェンテンション金具L	1	
8	001714	テンションプーリ	1	
9	016735	テンションポスト	1	
10	016736	中間軸	1	
11	015125	ベアリングケース 10	3	
12	015127	ベアリング 6000	3	
13	016738	カラー 10X2	4	
14	016739	スプロケット 33	1	#25-33T
15	016741	ワンウェイクラッチ	1	
16	016742	オイルシール	2	
17	016743	中間カバー	1	#410 58L
18	016744	チェン 58L	1	図なし
19	016745	スプロケット 10	1	
20	016746	スプロケット 12	2	
21	016747	スプロケット 13	1	図なし
22	016748	スプロケット 14	1	
23	000163	ハンドルキャップ	2	
24	016750	チェンカバー	1	
25	016762	ユリアネジ 白	4	
26	016753	溝切ブラケット	1	
27	016861	条間金具	1	
28	016757	ノブナット ϕ 40 M6	1	
*	016974	S3溝切ディスク完備	2	
29	016758	S3溝切金具	2	
30	014079	溝切ベアリングボス	4	
31	014076	SVディスク	4	
32	014077	覆土板	2	
33	013876	覆土バネ	2	
34	014078	覆土板ステー	2	
35	016759	ノブナット ϕ 28 M6	2	
36	016761	種子ガイドパイプ	2	
37	016763	種子チューブ 75L	2	
38	016765	分配スタンド	1	
39	016767	分配軸	1	
40	016772	ユリアネジ白	2	#25
41	016768	スプロケット 11	1	

SA-32部品表

No	コードNo.	部 品 名	個 数	備 考
42	016770	チェン 52L	1	#25-52
*	016977	SA32播種ユニット左 完備	1	
*	016976	SA32播種ユニット右 完備	1	
43	016774	ロータ側板右	1	
44	016777	ロータ側板左	1	
45	016779	ステータ側板右	1	
46	016780	ステータ側板左	1	
47	016781	ロータケース下	2	
48	016782	ロータケース前	2	
49	016783	ロータカバー	2	
50	016785	ブラシホルダー	4	
51	016788	種子ブラシ	4	
52	016790	ベアリング ケース (カット)	2	
53	016791	ベアリング スペーサ	2	
54	016795	ベアリング 6804ZZ	2	
*	016975	ロータ完備	2	
55	016793	ロータ本体	2	
56	016794	ステータ	2	
57	016792	ベアリング 6804LLU	2	
58	016797	摺動子	2	
59	016798	摺動子Oリング*	2	1AS-5
60	016799	摺動子バネ	2	
61	016771	カップリング	2	
62	016800	ロータキセイバン	2	
63	016802	ホッパ	2	
64	016803	ホッパ フタ	2	
65	016804	種子シャッタ	2	
66	016805	ホッパ トメイタ	2	
67	016806	パチン錠 TL58	2	
68	016807	フック (メッキ)	2	
69	016809	ロータケース取付金具	2	
70	016813	ポンプケース	1	
71	016815	真空ポンプ	2	
72	015197	電源スイッチ	1	
73	001949	防水キャップ	1	
74	016729	基板金具	1	
75	016816	コントロール基板	1	
76	020584	スペーサー KGLS-6S	2	
77	016817	ツマミ	1	
78	020525	クールシート	1	
79	016866	絶縁スペーサ	2	
80	016819	電源ハーネス	1	
81	016820	モーターリード線	2	

11. パーツリスト

SA-32部品表

No	コードNo.	部 品 名	個 数	備 考
82	016818	バッテリーリード線	1	
83	016737	ヒューズ 125V-10A	1	
84	000636	ゴムブッシング	1	
85	007649	スピードクランプ 03	1	
86	016822	エルボ ユニオン 6-6	2	
87	016823	エルボ ユニオン 6-6 (穴付)	2	穴付
88	011547	接続プラグ 6	2	
89	016824	エアーフィルター	2	
90	016988	エレメント	2	図なし
91	017227	チューブ 6 シロ	2	430L
92	017228	チューブ 6 クロ	2	530L
93	016828	ハンドル	1	
94	016830	パイプキャップ	2	
95	016831	ハンドルナットプレート	2	
96	016834	2条ブラケット	1	
97	016836	2条スクレーパ	1	
98	016838	バッテリー固定金具	1	
99	016840	バッテリー吊金具軸	1	
100	002723	チンアツローラ	2	
101	016841	鎮圧輪ネオセル (2条)	1	
102	016842	ローラジク (2条)	1	
*	016978	ノズル0.6-2 ASSY (Oリング付)	8	
*	016980	ノズル0.9-1 ASSY (Oリング付)	16	
103	016983	ノズル0.6-2	8	
104	016985	ノズル0.9-1	16	
105	016844	ノズルOリング	24	SS-038
106	016845	ノズルキャップ	12	
107	016846	バッテリー	2	
108	016847	充電器	1	図なし
109	016860	バッテリーバンド	1	
110	016858	ノズル抜ユニオン	1	図なし
111	016859	ノズル抜プラグ	1	図なし
112	016849	株間表	1	図なし
113	016850	条間ラベル	1	
114	002300	エアフィルター清掃シール	1	
115	016852	型式ラベル	1	
116	016853	真空圧ラベル	1	
117	016863	チューブラベル (黒・白)	2	
118	016733	シードエースカバーラベル	1	
119	014839	ケイブンラベル	1	
120		モータ取付金具	2	
121	016854	取扱説明書	1	図なし
122	000168	スパナ 10×12	1	図なし

SA-32部品表

No	コードNo.	部 品 名	個 数	備 考
200	003625	六角ボルト M8x20 (P3)	6	
201	016278	六角ボルト M8x16 (P3)	2	
202	001976	六角ボルト M6x20	1	
203	008080	六角ボルト M6x20 (バネ)	4	
204	001975	六角ボルト M6x15 (P3)	8	
205	001859	六角ボルト M6x12 (P3)	7	
206	008010	六角ボルト M6x12 2P (バネ)	1	
207	001303	六角ボルト M6x10	5	
208	000865	ナベコネジ M6x8	2	
209	003605	ナベコネジ M4x10 (P3)	16	
210	001848	ナベコネジ M4x8 (P3)	3	
211	010389	ナベコネジ M4x8 2P (バネ)	16	
212	001857	ナベコネジ M4x6 (2P)	16	
213	002080	ナベコネジ M4x6	8	
214	016789	ナベコネジ M4x4	14	
215	014453	ナベコネジ M3x10	4	
216	020590	ナベコネジ M3x10 (P3)	4	
217	016760	ナベコネジ M2.6x8	1	
218	008006	トラスネジ M4x8	4	
219	016865	バインドネジ M4x8	29	
220	000871	トラスネジ M3x5	4	
221	008047	ホーローセット M4x6	3	
222	001846	フランジナット 8	2	
223	001987	フランジナット 6	9	
224	001900	六角ナット 6	6	
225	008085	六角ナット 4	12	
226	014454	六角ナット M3	4	
227	016811	六角ナット M2.6	1	
228	001849	ヒラザガネ 10	2	
229	008062	ヒラザガネ 6x16x1.6	8	
230	001847	ヒラザガネ 6	4	
231	016867	ヒラザガネ 3	4	
232	016764	ヒラザガネ 2.6	1	
233	001314	バネザガネ 6	1	
234	016784	バネザガネ 3	4	
235	016796	Cリング 20	2	軸用
236	008081	Cリング 12	1	
237	008051	Cリング 10	7	
238	000192	ワリピン 2x15	3	
239	000191	スナップピン 8	2	
240	002783	メモリシール	1	図なし
241		PL保証書	1	図なし
242		アンケート葉書	1	図なし
243		検査証	1	図なし