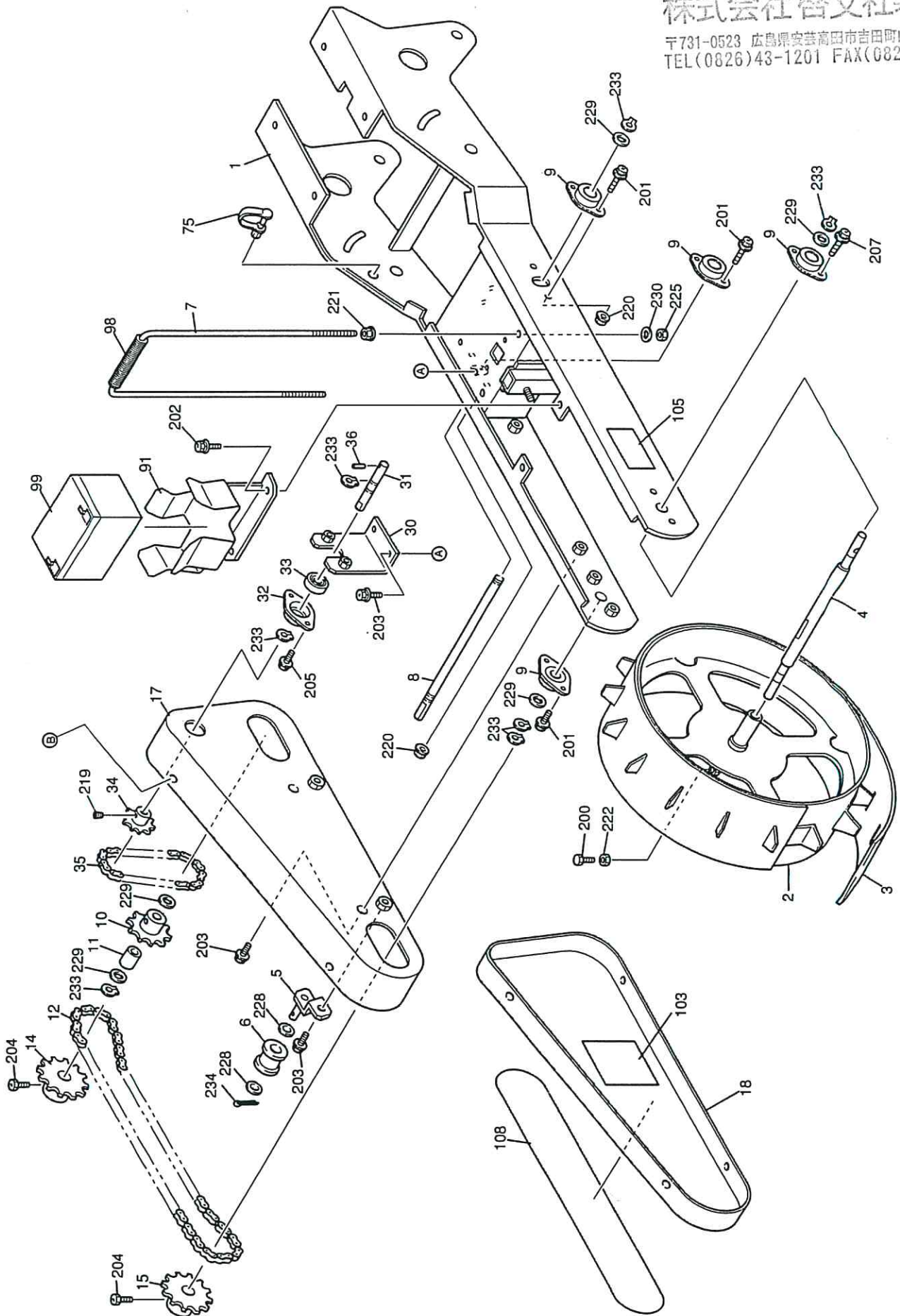


# パーツリスト

## SA-31部品表

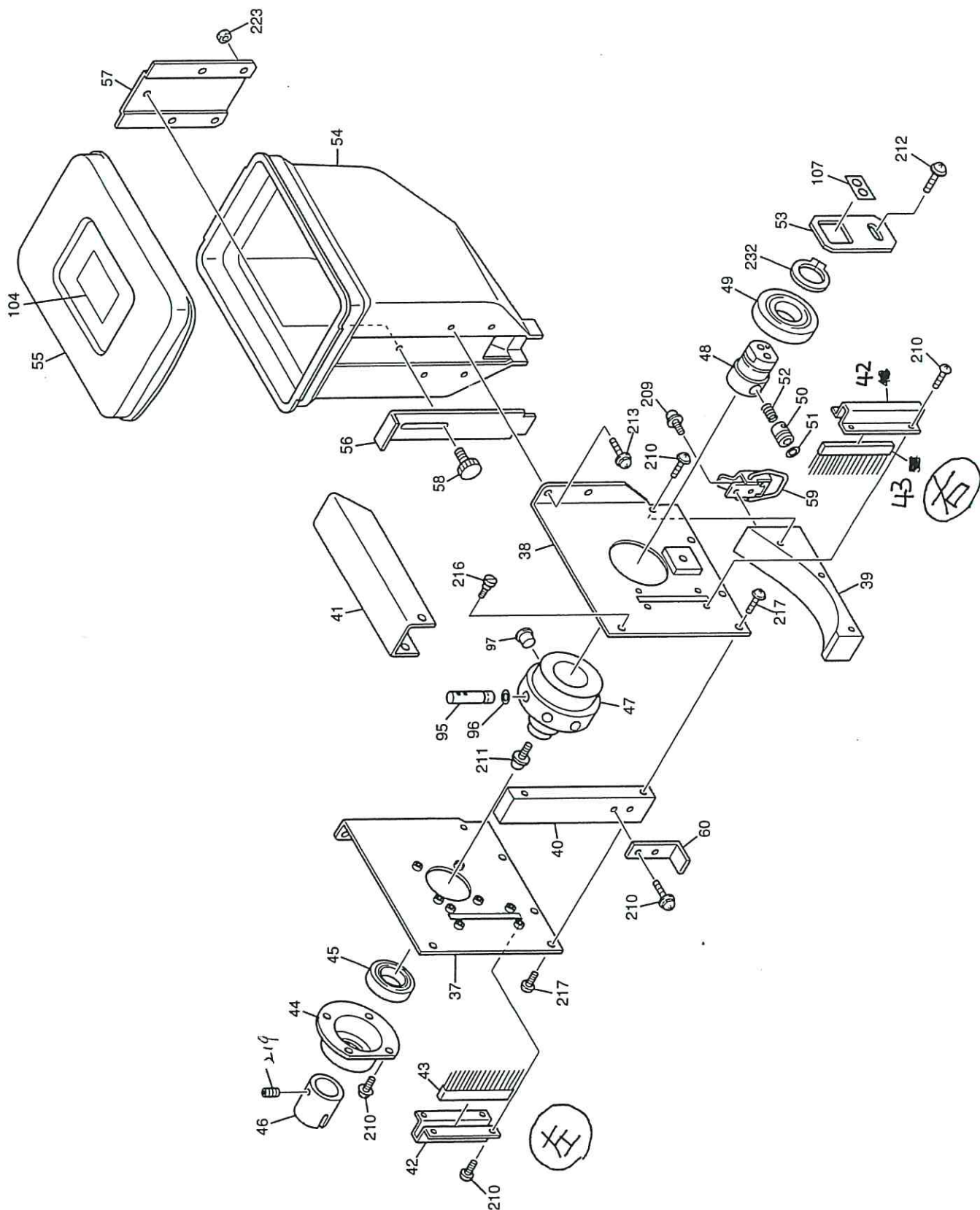
株式会社 啓文社 製作所

〒731-0523 広島県安芸高田市吉田町山手739番地の6  
TEL(0826)43-1201 FAX(0826)43-1763



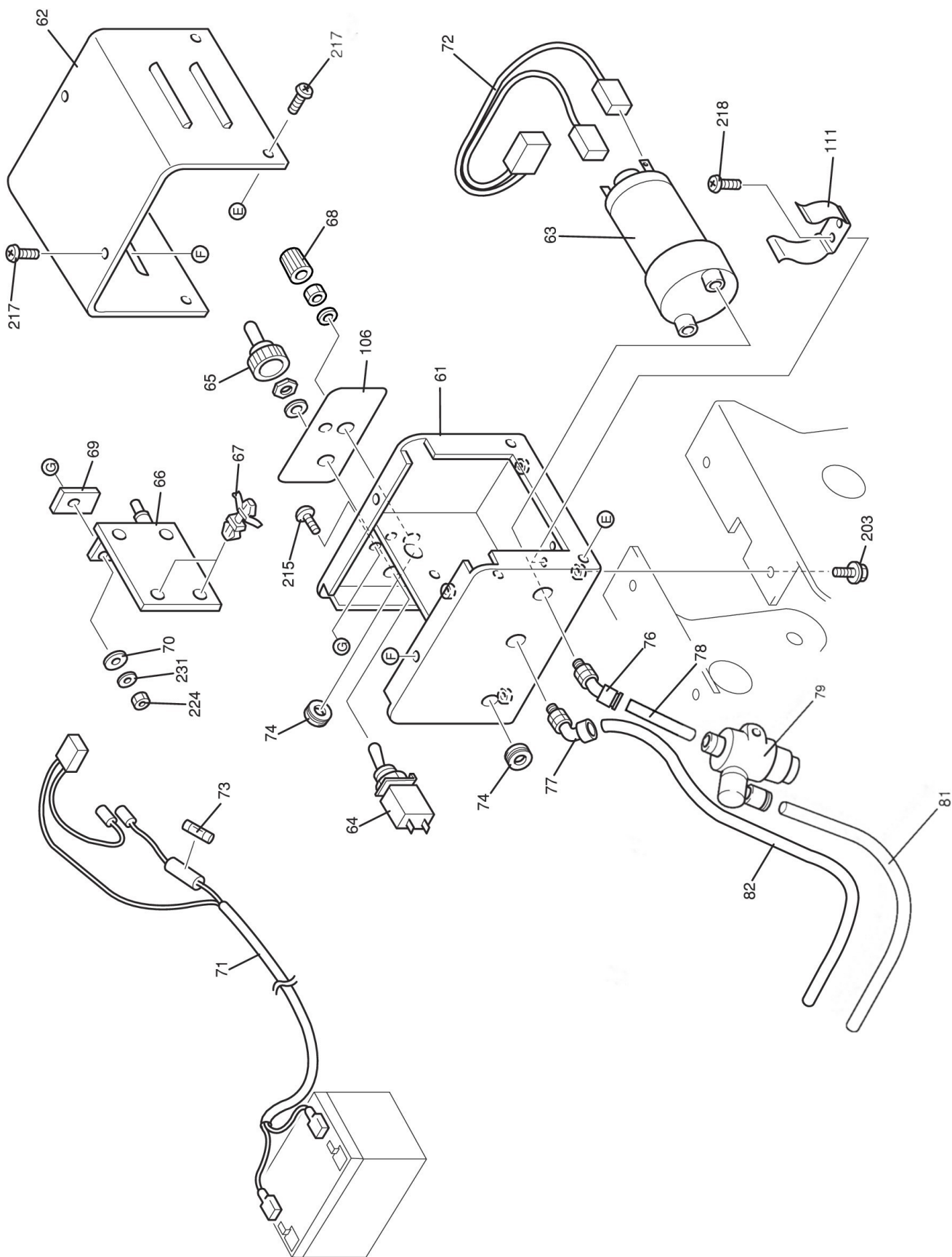
# パーツリスト

## 播種ユニット



# パーツリスト

## ポンプ完備





パーツリスト

図番	コードNo.	部 品 名	数 量	備 考
1	9001-7013	フレーム	1	
2	9001-7025	前輪	1	
3	3491	駆動輪ネオセル	1	
4	9001-7015	前輪軸	1	
*		S31チェーンテンション assy	2	
5	9001-7046	S31チェーンテンション金具	2	
6	1714	テンションプーリ	2	
7	9001-7016	取手	1	
8	9001-7017	S31中間軸	1	
9	9001-7018	ピローフランジュユニット	4	
10	9001-7019	スプロケット 17	1	#25
11	9001-6741	ワンウェイクラッチ	1	
12	14085	チェン 60L	1	#410 60L
13	9001-6745	スプロケット 10	1	図なし
14	9001-6746	スプロケット 12	2	
15	9001-6747	スプロケット 13	1	
16	9001-6748	スプロケット 14	1	図なし
17	9001-7023	チェンケース	1	
18	9001-7021	チェンカバー	1	
*	13827	SV溝切ディスク完備	1	
19	14075	SV溝切金具	1	
20	14079	溝切ベアリングボス	2	
21	14076	SVディスク	2	
22	2401	ベアリングケース	2	
23	2402	ベアリング 6201LLU	2	
24	14077	覆土板	1	
25	14078	覆土板ステー	1	
26	13876	覆土板バネ	1	
27	9001-6757	ノブナット φ40 M6	1	
28	9001-6761	種子ガイドパイプ	1	
29	9001-6763	種子チューブ 75L	1	
30	9001-6765	分配スタンド	1	
31	9001-7024	S31分配軸	1	
32	15125	ベアリングケース 10	1	
33	15127	ベアリング 6000ZZ	1	
34	9001-6768	スプロケット 11	1	#25
35	9001-7026	チェン 40L	1	
36	9001-6772	ロールピン SUS	1	
37	9001-6777	ロータ側板左	1	
38	9001-6780	ステータ側板左	1	
39	9001-6781	ローターケース下	1	
40	9001-6782	ローターケース前	1	
41	9001-6783	ローターカバー	1	
一体型 (42-43)	17258	S3 種子トラシアッシ【右】	1	773ホルダ、種子トラシSET
	17259	S3 種子トラシアッシ【左】	1	773ホルダ、種子トラシSET
44	9001-6790	ベアリングケース (カット)	1	
45	9001-6795	ベアリング 6804ZZ	1	
46	9001-6771	カップリング	1	
*	9001-6975	ロータ完備	1	
47	9001-6793	ローター本体	1	
48	9001-6794	ステータ	1	

図番	コードNo.	部 品 名	数量	備 考
49	9001-6792	ベアリング 6804LLU	1	
50	9001-6797	摺動子	1	
51	9001-6798	摺動子Oリング	1	1AS-5
52	9001-6799	摺動子バネ	1	
53	9001-6800	ローターキセイバン	1	
54	9001-6802	ホッパー	1	
55	9001-6803	ホッパーフタ	1	
56	9001-6804	種子シャッター	1	
57	9001-6805	ホッパトメイタ	1	
58	9001-6762	ユリアネジ 白	1	M4×8 φ14
59	9001-6806	パチン錠 TL-58	1式	
60	9001-6807	フック (メッキ)	1	
61	9001-7028	ポンプベース	1	
62	9001-7030	ポンプカバー	1	
63	9001-6815	真空ポンプ	1	モーター一体型
64	15197	電源スイッチ	1	
65	1949	防水キャップ	1	
66	9001-6816	コントロール基板	1	
67	20584	スパーサー KGLS-6S	2	
68	9001-6817	ツマミ K8075-3.3φ	1	
69	20525	クールシート	1	
70	9001-6866	絶縁スパーサ	1	
71	9001-7033	電源ハーネス	1	
72	9001-6820	モーターリード線	1	
73	9001-7034	ヒューズ 125V-5A	1	ハーネスに含む
74	9002-2280	グロメット	2	
75	7649	スピードクランプ 03	1	
76	9001-7043	エルボユニオン 6-6-45	1	
77	9001-6823	エルボユニオン 6-6 (穴付)	1	穴付
78	9001-1547	接続プラグ 6	1	
79	9001-6824	エアーフィルター	1	
80	9001-6988	エレメント	1	図なし
81	9001-7044	チューブ 2、6 シロ	1	190L
82	9001-7032	チューブ 6 クロ	1	290L
83	9001-7036	ハンドル	1	
84	9001-7038	ハンドルバー	1	
85	9001-7042	バー固定板	1	
86	2768	ハンドルグリップ	2	
87	9001-7039	ノブボルト φ40 M8×20	1	
88	9001-6759	ノブナット φ28 M6	1	
89	3336	ハンドル固定金具	2	
90	2724	スクレーパ	1	
91	9001-7040	バッテリー台	1	
92	14553	鎮圧輪 assy (ネオセル付)	1	
93	3492	鎮圧輪ネオセル	1	
94	2721	ローラジク	1	
95	9001-6980	ノズル 0.9-1ASSY (Oリング付)	8	
*	9001-6978	ノズル 0.6-2ASSY (Oリング付)	4	
*	9001-6985	ノズル 0.9-1	8	
*	9001-6983	ノズル 0.6-2	4	
96	9001-6844	ノズルOリング	12	SS-038



パーツリスト

図番	コードNo.	部 品 名	数量	備 考
97	9001-6845	ノズルキャップ	6	
98	9001-7045	コルゲート管	1	φ10 80L
99	3355	バッテリー	2	HV5-12
100	9001-6847	充電器	1	HR12-1.0C図なし
101	9001-6858	ノズル抜ユニオン	1	図なし
102	9001-6859	ノズル抜プラグ	1	図なし
103	9001-7007	株間表	1	
104	2300	エアフィルター清掃シール	1	
105	9001-7052	型式ラベル (SA-31)	1	
106	9001-6853	真空圧ラベル	1	
107	9001-6863	チューブラベル (黒・白)	1	
108	9001-7048	S31シードエースカバーラベル	1	
109	2302	バッテリーラベル	1	図なし
110	2783	目盛シール	1	
111		モーター取付金具	1	
112	9001-7049	取扱説明書 (SA31)	1	図なし
200	1976	六角ボルト M6×20	1	
201	9001-7051	六角ボルト M5×15 (P3)	8	
202	1975	六角ボルト M6×15 (P3)	2	
203	1859	六角ボルト M6×12 (P3)	13	
204	1303	六角ボルト M6×10	5	
205	8080	六角ボルト M6×20 (バネ)	2	
206	3623	六角ボルト M8×16 (P3)	2	
207	3625	六角ボルト M8×20 (P3)	4	
208	1857	ナベコネジ M4×6 (2P)	8	
209	20590	ナベコネジ M3×10 (3P)	2	
210	9001-6789	ナベコネジ M4×4	12	
211	865	ナベコネジ M6×8	1	
212	1972	ナベコネジ M4×8 (P3)	1	
213	3605	ナベコネジ M4×10 (P3)	4	
214	16006	ナベコネジ M3×6	2	
215	9001-6760	ナベコネジ M2.6×8	1	
216	8006	トラスネジ M4×8	2	
217	9001-6865	バイントネジ M4×8	16	
218	871	トラスネジ M3×5	2	
219	8047	ホーローセット M4×6	3	
220	17047	フランジナット 5	4	
221	1846	フランジナット 8	2	
222	1900	六角ナット M6	1	
223	8085	六角ナット M4	4	
224	9001-6811	六角ナット M2.6	1	
225	8101	スプリングナット M8	2	
226	8049	ヒラザガネ 8×18×1.6	1	
227	8062	ヒラザガネ 6×16×1.6	4	
228	1847	ヒラザガネ 6	4	
229	1849	ヒラザガネ 10	7	φ6
230	1313	ヒラザガネ 8	2	
231	9001-6764	ヒラザガネ2.6	1	
232	9001-6796	Cガタトメワ 20	2	径20軸用
233	8051	Cリング 10	8	
234	192	ワリピン	3	2×15