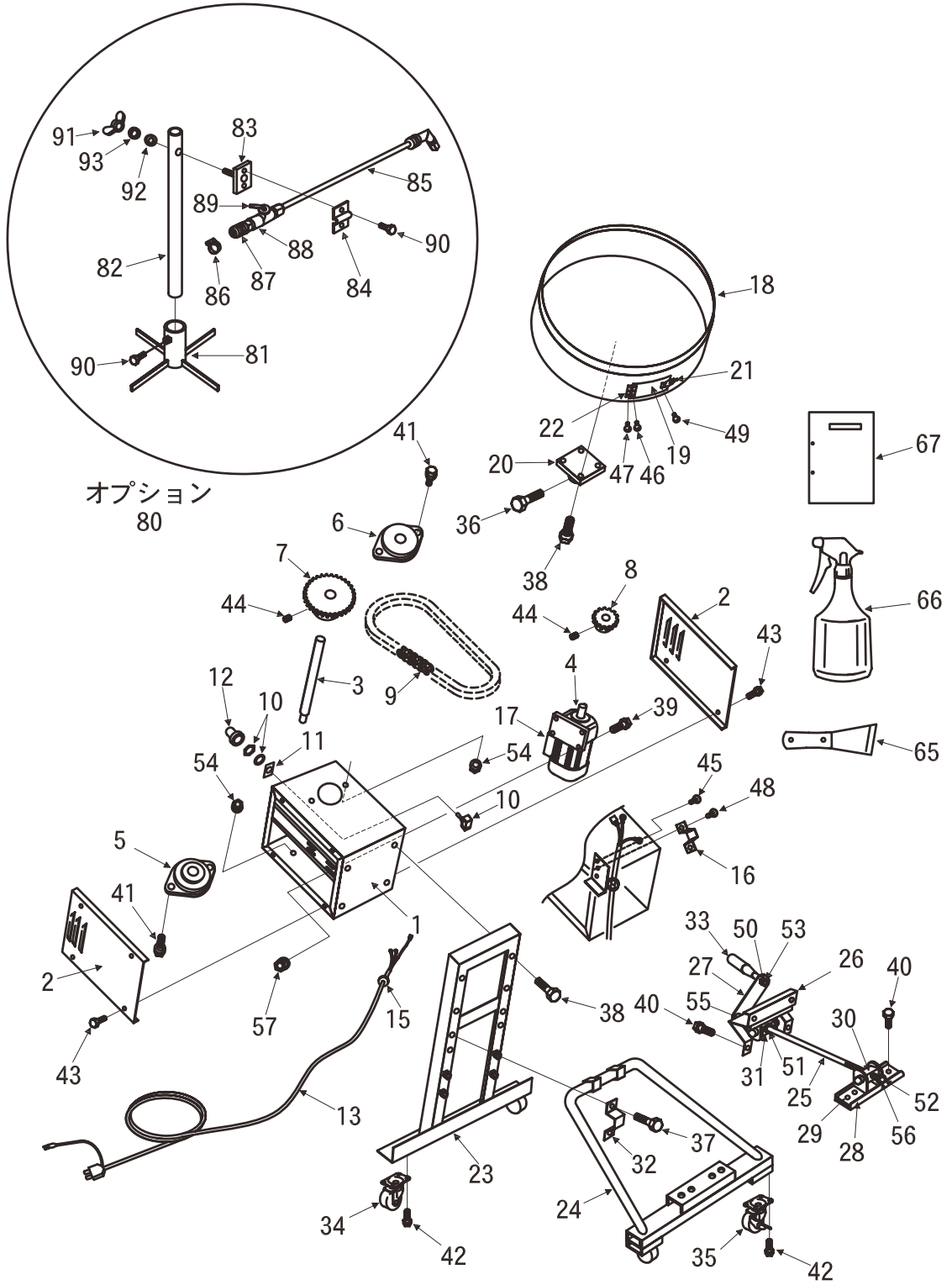


18. 部品表



部 品 表

No.	コードNo.	部 品 名	個数
1	23410	モーターボックス152	1
2	22870	モーターカバー	2
3	22871	駆動軸	1
4	23394	モーター152	1
5	2023	ベアリングユニット 204	1
6	2024	ベアリングユニット 205	1
7	2026	スプロケット 32T	1
8	2097	スプロケット 14T	1
9	2027	チェーン 60L#35	1
10	23415	スイッチWC1001F	1
11	1959	ON・OFF銘板	1
12	1949	スイッチ防水キャップ	1
13	23414	電源コード 5M	1
15	23021	グロメット	1
16	634	コードサドル	1
17	23413	リード線白350	1
17	23412	リード線緑250	1
17	23378	リード線白50	1
17	23379	リード線黒50	1
18	※	ドラム	1
19	※	シャッター	1
20	※	フランジ	1
21	※	パチン錠	1
22	※	平型蝶番	1
23	22858	スタンド後	1
24	22859	スタンド前	1
25	22860	ジャッキ軸	1
26	22861	支点受金具	1
27	22862	支点ハンドル	1
28	22863	支点ベース台	2
29	22864	支点ベース	4
30	22866	支点金具1	1
31	22865	支点金具2	1
32	22868	脚固定サドル	2
33	60603	ハンドル	1
34	2020	キャスターフリー	2
35	2021	キャスターブレーキ	2

No.	コードNo.	部 品 名	個数
36	※	六角ボルト M10×50 11T	1
37	30041	六角ボルト M10×25 3P	4
38	※	六角ボルト M10×25 2P	8
39	3619	六角ボルト M6×30	4
40	3702	六角ボルト M8×25 3P	12
41	22412	六角ボルト M8×20 3P	4
42	1975	六角ボルト M6×15 3P	16
43	1859	六角ボルト M6×12 3P	8
44	1982	ホーローセット M6×10	4
45	188	プラマイネジ M4×8 BS	1
46	※	ナベコネジ M4×8 3P	3
47	※	ナベコネジ M4×6 3P	3
48	2080	ナベコネジ M4×6	2
49	※	トラスネジ M3×4	4
50	189	ナット M8	1
51	23020	平座金 φ13.5×30×1.6T	2
52	23019	平座金 φ12×26×2.3T	1
53	1989	平座金 φ8×16×1.2T	1
54	1846	六角フランジナット M8	4
55	60600	スプリングピン W型 M4×25	1
56	1904	割ピン M3×25	1
57	1987	六角フランジナット M6	4

58	※	KC-152 主銘板	1
59	※	アースシール	1
60	※	KEIBUNシール	1
61	※	PL 取説注意シール	1
62	※	PL 回転注意シール	2
63	※	PL チェーンカバー注意シール	1
64	※	PL アース警告シール	1

65	※	Y型ヘラ	1
66	※	霧吹き器	1
67	23402	KC-152 取扱説明書	1

(注) ※印の部品はセット販売品です。
単品での販売はできません。

オプション部品表

No.	コードNo.	部 品 名	個数
80	22888	オプション	1
81		スタンド	1
82		ボール	1
83		サドル金具	1
84		ノズル押え	1
85		噴霧ノズル	1
86		網バンド 16~25	1
87		タケノコ	1
88		中継手	1
89		コック	1
90		六角ボルト M6×12 2P	2
91		蝶ナット M8	1
92		平座金 φ8×16×1.2T	1
93		バネ座金 φ8	1

(注) オプションはセット販売です。
 単品での販売はできません。