

シードエース

真空播種機

SA-32

取扱説明書



安全のために


当製品を安全に、また正しくお使いいただくために必ず本取扱説明書をお読みください。誤った使い方をすると事故を引き起こすおそれがあります。

お読みになった後も必ず製品に近接して保管してください。

手押式真空播種機 **シードエース**を お買い上げいただき、ありがとうございます。

真空播種機は、高価な種子を効率よく播種し、間引きの手間を軽減するために、正確に種子を播種する機械です。本機の性能を最大に発揮し、末長くご愛用いただくためにも、本取扱説明書をよくお読みください。

はじめに

- この取扱説明書は、**シードエース** SA-32の取扱方法と使用上の注意事項について記載してあります。ご使用前には必ず、この取扱説明書を熟知するまでお読みのうえ、正しくお取扱いいただき、最良の状態でご使用ください。
- お読みになったあとも必ず製品に近接して保存してください。
- 製品を貸与または譲渡される場合は、この取扱説明書を製品に添付してお渡しください。
- この取扱説明書を紛失または損傷された場合は、速やかに当社または販売店・農協にご相談ください。
- 品質・性能向上あるいは安全上、使用部品の変更を行うことがあります。その際には、本書の内容および写真、イラストなどの一部が、本製品と一致しない場合がありますので、ご了承ください。
- ご不明なことやお気付きのことがございましたら、お買い上げまたはお近くの販売店・農協にご相談ください。
-  印付きの下記マークは、安全上、特に重要な項目ですので、必ずお守りください。



警告

その警告文に従わなかった場合、死亡または重傷を負う危険性があるものを示します。



注意

その警告文に従わなかった場合、ケガを負うおそれがあるものを示します。

- この取扱説明書には安全に作業していただくために、安全上のポイント「安全に作業をするために」を記載してあります。使用前に必ずお読みください。

目次

1. 安全に作業するために	1~2
2. サービスと保証について	3
3. 各部の名称	4
4. 仕様	5
5. 組立要領	6~7
6. 播種ユニットの取扱い	8
7. 各部の調整	9~11
8. シードエース のメンテナンス	12~13
9. 注意事項	14~15
10. トラブルシューティング	16
11. パーツリスト	17~24

1. 安全に作業するために

ここに記載されている注意事項を守らないと、
機械の破損が生じるおそれがあります。

警告 こんなときは、作業しない

- 過労、病気、薬物の影響、飲酒、その他の理由により、作業に集中できない。
- 妊娠しているとき。

【守らないと】 思わぬ事故の原因になります。

注意 機械の改造禁止

- 純正部品を使用し、指定以外の部品を取り付けないでください。
- 改造をしないでください。

【守らないと】 事故・ケガ、機械の故障をまねくおそれがあります。

警告 ロープでトラックに確実に 固定する

- トラックにのせて移動するときは、強度のあるロープでトラックに固定してください。

【守らないと】 荷台から転落したり、事故を引き起こすおそれがあります。

注意 カバー類は必ず取付ける

- 点検・整備などで取外したカバー類は必ず取り付けてください。

【守らないと】 機械に巻き込まれて、傷害事故を引き起こすおそれがあります。



警告

バッテリーの取扱いは 充分注意して行う

- 以下のことをすると、漏液・発熱・爆発あるいは容器の破裂等による人身事故になりますので避けてください。
- 密閉容器内での充電、分解、改造、火気への接近。⊕⊖端子間のショート、指定以外の充電。
- 付属のバッテリーには希硫酸が入っています。万一、バッテリーが破損して、希硫酸が身体に付着したときは多量の水で洗い流してください。

【守らないと】 バッテリーに引火、爆発したり、ヤケドなどを引き起こすおそれがあります。



警告

バッテリーリード線を必ず点検

- 配線コードが他の部品に接触していないか、被覆のはがれや接触部のゆるみがないかを作業前に点検してください。

【守らないと】 ショートして、火災事故を引き起こすおそれがあります。



注意

バッテリーの取付け取外しは 正しい順序でおこなう

- バッテリーを取付けるときは⊕側を先に取付け、取外すときは⊖側から取外します。

【守らないと】 ショートして、ヤケドや火災事故を引き起こす恐れがあります。



注意

電装部品には、水をかけない

- 真空装置や、バッテリー等に水をかけてはいけません。

【守らないと】 漏電・感電・短絡・故障・火災を引き起こすおそれがあります。

2. サービスと保証について

保証書について

「保証書」はお客様が保証修理を受けられる際に必要となるものです。お読みになった後は大切に保管してください。

アフターサービスについて

機械の調子が悪いときに点検、処理しても、なお不具合があるときは、下記の点を明確にしてお買い上げいただいた販売店・農協までご連絡ください。

〈連絡していただきたい内容〉

- 型式名と製造番号
- ご使用状況は？
(どんな作業をしていたときに)
- どのくらい使用されましたか？
(約□□時間使用后) 購入時期
- 不具合が発生したときの状況をできるだけ詳しくお教えてください。

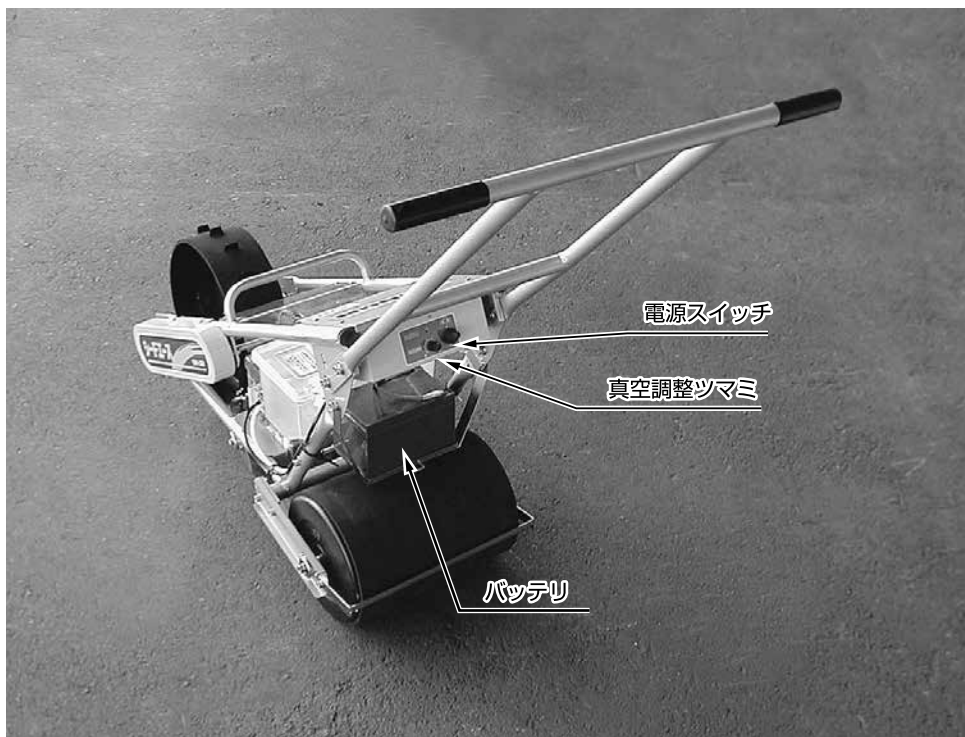


補修部品の供給年限について

この製品の補修用部品の供給年限(期間)は製造打ち切り後9年です。ただし、供給年限内であっても、特殊部品については納期などをご相談させていただく場合もあります。

補修用部品の供給は、原則的には上記の供給年限で終了しますが、供給年限経過後であっても、部品供給のご要請があった場合には、納期および価格についてご相談させていただきます。

3. 各部の名称



4. 仕 様

仕 様

型 式	SA-32	
機体寸法 全長 (mm)	1270	
全幅 (mm)	330	
全高 (mm)	780	
重 量 (kg)	18.5	
条 間 (mm)	120~180	
播 種 間 隔 (mm)	30~260	
溝 切 方 式	ステンレス製 Wディスク	
モ ー タ 出 力	DC-12V146W (73W×2)	
バ ッ テ リ	DC-12V 12Ah 使用時間1~4h/個	
ホ ッ パ 容 量 (ℓ)	1.2×2	
適 応 種 子	小粒種子	カブ、小松菜、人参(裸種子)
	中粒種子	ほうれん草、大根
付 属 品	スプロケット一式、ノズル一式	
	バッテリー2個 充電器	

※この仕様は、改良等のため予告なく変更する場合があります。

本製品の使用目的について

本製品は、野菜播種機として、ご使用ください。

使用目的以外の作業や、改造等は決して行わないでください。

使用目的以外の作業や、改造を行った場合は、保証の対象となりませんので、ご注意ください。

(詳細は、保証書をご覧ください。)

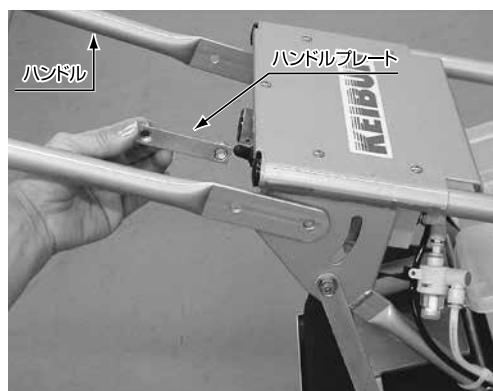
5. 組立要領

組立前に、同梱の組付用部品を確認してください。

№	品名	数	№	品名	数
1	播種機本体	1	11	バッテリーバンド	1
2	ハンドル	1	12	バッテリーリード線	1
3	バッテリー	2	13	ノズル抜きユニオン	1
4	充電器	1	14	ノズル抜きプラグ	1
5	ノズル 0.4-1	8	15	ノズルキャップ	12
6	ノズル 0.9-1	16	16	取扱説明書	1
7	スプロケット10	1	17	PL保証書	1
8	スプロケット12	1	18	アンケート葉書	1
9	スプロケット14	1	19	検査証	1
10	スパナ 10×12	1			

1) ハンドルの取付け

ハンドルを六角ボルト（M8×20、4本）とハンドルプレートでフレームに取付けます。

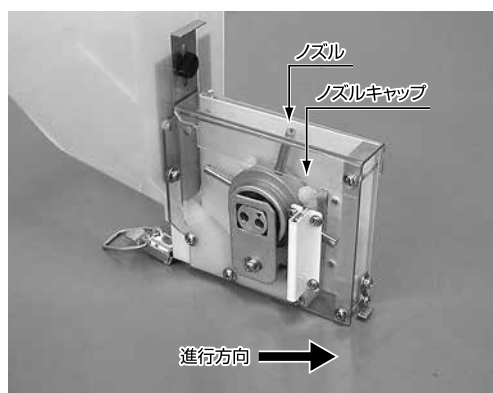


2) ノズルの取付け

株間調整表を参考に、希望する株間に応じてノズルをロータに差し込んでください。

ノズルは必ず等間隔で、ノズル穴が進行方向に向くように取り付けてください。

不要な穴にはノズルキャップを取り付けてください。

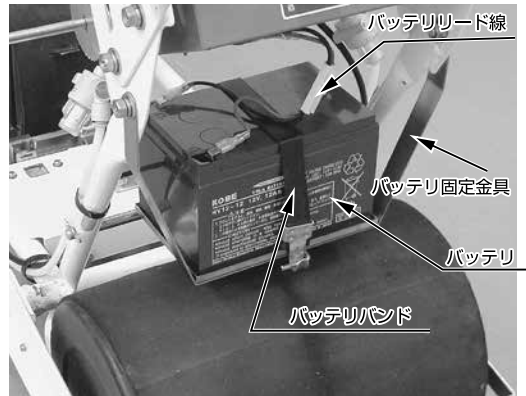


3) バッテリーの取付け

バッテリー固定金具にバッテリーを置き、赤いコードをバッテリーの⊕側に差し込み、黒いコードをバッテリー側⊖に差し込んでください。

〔使用しないときは、バッテリーを外しておいてください。〕

バッテリーバンドでバッテリーを固定してください。



4) チューブの取付け

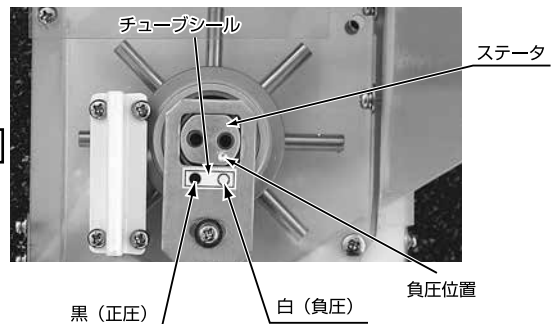
チューブの取付けは、ステータの取付け穴の奥まで差し込みます。

白（負圧）の位置にチューブ白を取付けてください。

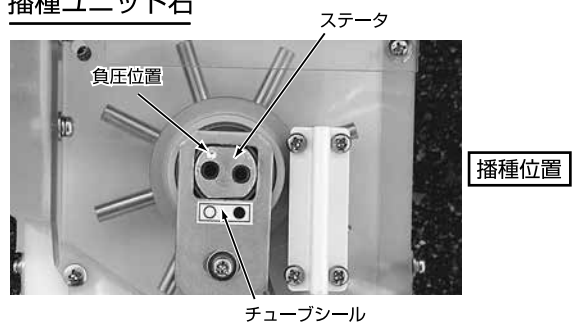
黒（正圧）の位置にチューブ黒を取付けてください。

※逆に接続すると種子が吸着しません。

播種ユニット左



播種ユニット右



6. 播種ユニットの取扱い

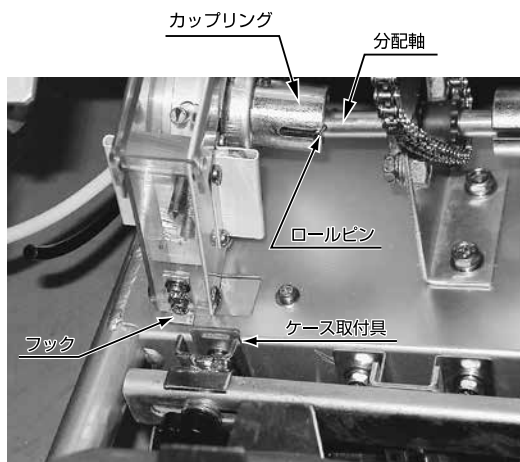
1) 播種ユニットの取り外し

播種ユニットの取り外しはパチン錠を外して行ってください。



2) 播種ユニットの取付け

取付はカップリングをロールピンとフックを前側のケース取付具にはめパチン錠で固定します。



7. 各部の調整

1) ノズルの選定

種子や、1株に播種する粒数により、使用ノズルを選定してください。

(φ0.9 - 3は最大4本)

標準付属ノズルはφ0.9 - 1粒用……16本 φ0.4 - 1粒用……8本

その他のノズルが必要な場合は、お近くの販売店・農協にお問い合わせください。

適応播種(裸種子)ノズル一覧表

種	ノズル	0.9	0.6	0.4
春 菊		1~5	1~3	1~2
レ タ ス		1~6	1~4	1~3
人 参		1~5	1~4	1~3
ね ぎ		1~4	1~3	1~2
大 根		◎	○	
ほうれん草		◎	○	
カ ブ		◎	◎	
小 松 菜		◎	◎	
野 沢 菜		◎	◎	
ひ の 菜		◎	◎	
青 梗 菜		◎	◎	
白 菜		◎	◎	
キャベツ		◎	◎	
み ず な		◎	◎	

※◎・○は1穴で1粒・1~6は吸い付き種数

※上記の表は参考ですから、種子の大きさによってノズルの穴径・穴数をお選びください。

※一覧表に示されたノズルは各作物ごとに全国標準的に使用されているもので、実際にご使用になられている種子とは異なる場合があります。表示されている以外に、2穴・3穴のノズルも用意しております。

オプションノズル

17061	★S3ノズル0.4×1穴(○リング付)
17062	★S3ノズル0.4×2穴(○リング付)
17063	★S3ノズル0.4×3穴(○リング付)
16972	★S3ノズル0.6×1穴(○リング付)
16978	★S3ノズル0.6×2穴(○リング付)
16979	★S3ノズル0.6×3穴(○リング付)
16981	★S3ノズル0.9×2穴(○リング付)
16982	★S3ノズル0.9×3穴(○リング付)

2) 株間の調整

株間調整表を参考に、希望する株間に応じて、スプロケットの交換と、ノズルの変更を行ってください。

ノズルは、ノズル穴が進行方向に向くように取り付けてください。不要な穴には、必ずノズルキャップを取り付けてください。

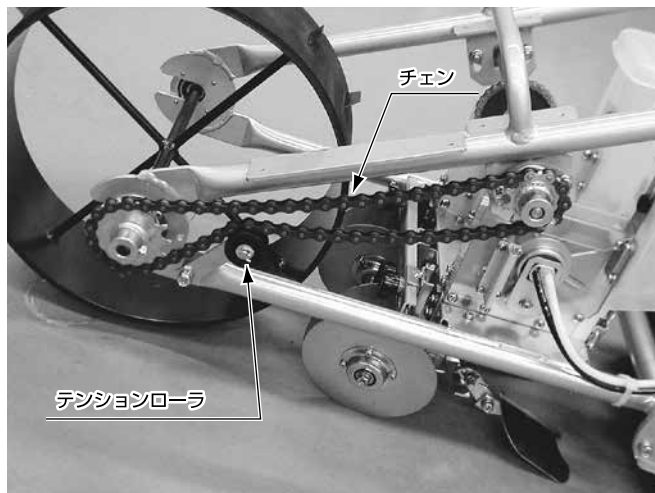
株間調整表

	スプロケット		ノズル本数		
	前輪側	中間軸	8本	4本	2本
SA-32	14	10	30 _{m/m}	60 _{m/m}	120 _{m/m}
	13	10	35	70	140
	13	12	40	80	160
	12	12	45	90	180
	12	13	50	100	200
	10	13	60	120	240
	10	14	65	130	260

※土質により、株間が調整表と違うことがありますので、確認して行ってください。

3) チェンテンションの調整

スプロケットのボルトとテンションローラの固定ボルトを緩めて、スプロケットを交換します。チェンのテンションはあまり張らず、駆動輪を浮かせて、軽く回るように調整してください。



4) 種子シャッタの調整

種子シャッタを閉じた状態でホッパに種子を入れます。徐々に種子シャッタを開いて、ノズルの穴が種子で埋まる程度の開度で固定してください。

※シャッタの開度が少ないと欠株の原因となり、開度が大きすぎると種子が上部に持ち上がります。

※種子や形状が変われば種子シャッタの開度を再調整してください。



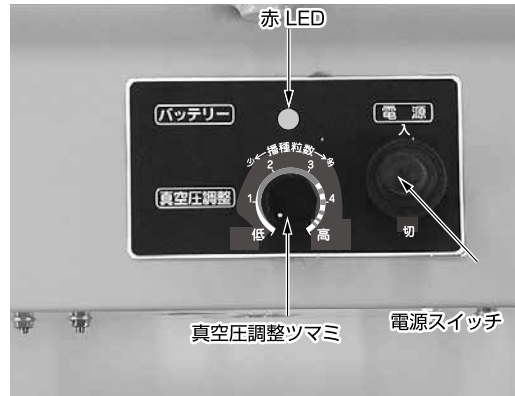
7. 各部の調整

5) 真空圧の調整

- ①電源スイッチを「入」にして真空ポンプを回転させます。
- ②種子ホoppaに種子を入れ種子シャッタを開けます。
- ③前輪を回転させてノズルに種子を吸着させます。
- ④真空圧調整ツマミにより真空圧を調整し吸着状況を確認します。
※真空圧が高すぎると複粒となり、低すぎると欠株の原因になります。

バッテリーの交換

運転中、バッテリーの電圧が低下(約11V以下)したら赤LEDが点滅します。点滅したら速やかにバッテリーを交換してください。



6) 播種条間・溝切り深さ調整

- ①播種条間調整
条間調整ノブナットをゆるめて左右調整し、固定してください。
- ②溝切り深さ調整
溝切り深さ調整ノブナットにより溝切り深さを調整してください。

条間調整ノブナット



7) 播種速度

播種する際の速度は時速2km/h(30mを約1分)以下で行って下さい。播種速度が速すぎた場合には、播種精度が下がります。

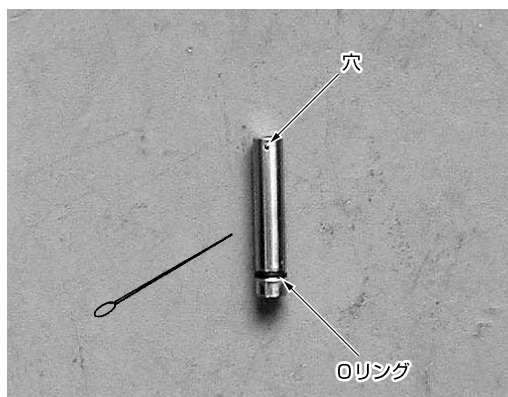
8. シードエースのメンテナンス

シードエースは、真空ポンプの発生する負圧の力で種子を吸着させ、播種を行う播種機ですので、作業後や長期保管後の使用前には、本機を末長くご愛用頂くためにも、必ず機械の手入れを行ってください。

メンテナンスを行う際には、必ずバッテリーを取り外しておいてください。

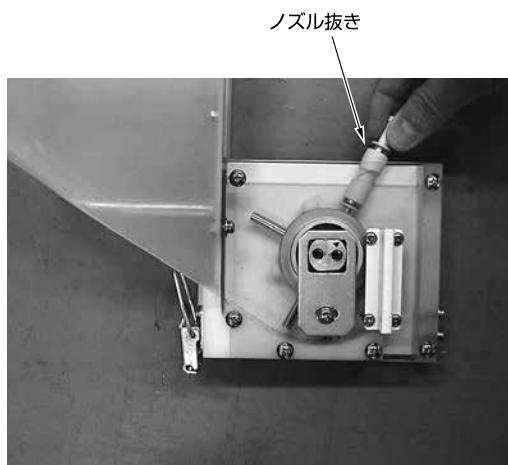
1) ノズル穴の確認

ノズルの穴にゴミが詰まっている場合は、針等で取り除いてください。

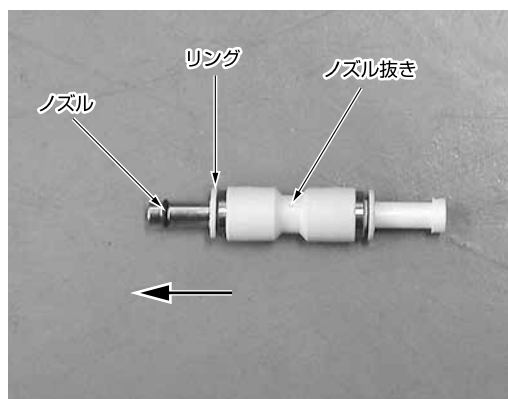


2) ノズルの取り外し方

①ノズルの取り外しはノズル抜きを挿入し引張って抜いてください。



②ノズル抜きからノズルを外す場合、ノズル抜きのリングを押さえてノズルを抜いてください。

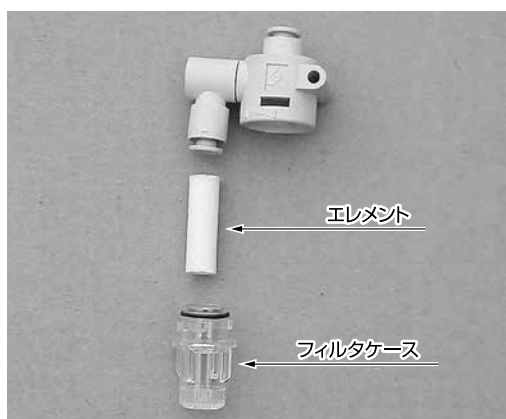


3) ポンプフィルタの清掃


真空ポンプ内に砂、ホコリ、ゴミ等の浸入防止のためポンプフィルタを設けてあります。

透明のフィルタケースを外し、中のフィルタをエア等で清掃してください。

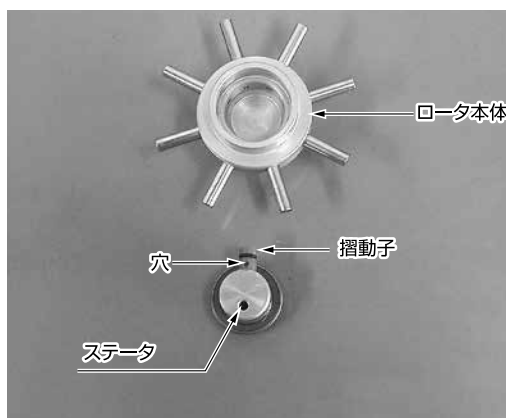
なおフィルタの汚れ等が除去できない場合は交換してください。



4) 真空ロータの整備

 精密部品のため、分解は注意して行ってください。

- ① ロータの分解は真空ロータを種子ケースから外してロータ本体とステータに分解します。
- ② 組み立て時は摺動子の穴方向を正面に合わせて組み立ててください。
※摺動子の穴方向がズレた場合、種子を離しません。



9. 注意事項

運転上の注意

- ① 播種する圃場の表層土を充分碎土整地して、狭雑物を取除くか、充分すき込んでください。
- ② 種子は発芽率の良いものを選び、粉・ゴミ等を取除いてください。
- ③ 播種速度は時速 2 km/h（30mを約 1分）以下で行ってください。
播種速度が速すぎると、播種精度が下がります。
- ④ 移動や搬送時には必ずバッテリーを播種機から外して行ってください。

保守の注意

- ① ポンプフィルタ、及びノズルの点検・清掃は、定期的に必ず行ってください。
- ② シーズン終了時には必ず種子を抜き取り、各部に付着したゴミを清掃してください。
また、良く水気をふきとり、回転部やチェンに注油してください。
- ③ バッテリーを保管する時は、完全充電状態で保管してください。
保管が長期にわたる場合は、6ヵ月に1度の割合で補充電を行ってください。
- ④ 格納は、雨がかからない乾燥した場所に行ってください。
- ⑤ 電池の端子を短絡（ショート）させたり、火気に近づけないでください。

種子について

種子	不適	播種する前に	行わないと
ほうれん草、大根 (袋から取り外した状態の種子)	種子にまぶしてある粉	種子がこぼれない程度の目のフルイにかけて、粉・ほこり・ゴミ等を取り除く	ポンプ・フィルタの早期目づまり ⇒ 種子の吸い付きがわるくなる 真空ポンプの能率低下
浸種した種子	水分	十分に乾燥	真空ポンプの能率低下
発芽した種子	芽・根	使用しない	種子と間違い欠けた芽・根を吸い込み欠株になる
毛等のある種子	毛	使用しない	ノズル穴の詰まりによる欠株 (毛除去された種子を使用)

バッテリー取扱上の注意事項

充電について

100%放電の場合、専用充電器で9～10時間の充電を行ってください。

※充電器の取扱説明書を参照してください。

放電について

使用中の電圧が、所定の電圧(約11.0V)まで低下したら赤LEDが点滅しますのでバッテリーを交換してください。交換後は、すみやかに充電してください。

保管について

バッテリーを保管する時は、必ず完全充電状態にしてから保管してください。

保管が長期にわたる場合は、その間の自己放電を補うため6ヵ月に一度の割合で、専用充電器による補充電を行ってください。

また、保管は乾燥した温度の低い所で行ってください。

使用温度について

周囲温度 $-15^{\circ}\text{C} \sim +50^{\circ}\text{C}$ の範囲で充電・放電を行ってください。

寿命について

所定の充電を行っても、使用時間が極端に短くなったら交換の時期です。

全く使用されなくても、少しずつ劣化いたします。

保存状態にもよりますが、3～5年を目安に交換してください。

その他



電池の端子をショートさせたり、裸火を近づけないでください。



分解しないでください。

破損して硫酸が皮膚や衣服に付着したときは、ただちに水で洗い流し目に入った場合は、清水で洗ったのち直ちに医師の治療を受けてください。



ほこりなどによる外観に汚損が見られる場合は、水または温水で湿した布きれで清掃してください。

(ガソリンや有機溶剤あるいはオイル類を用いて拭かないでください)



水中に入れたり、水に濡らしたりしないでください。



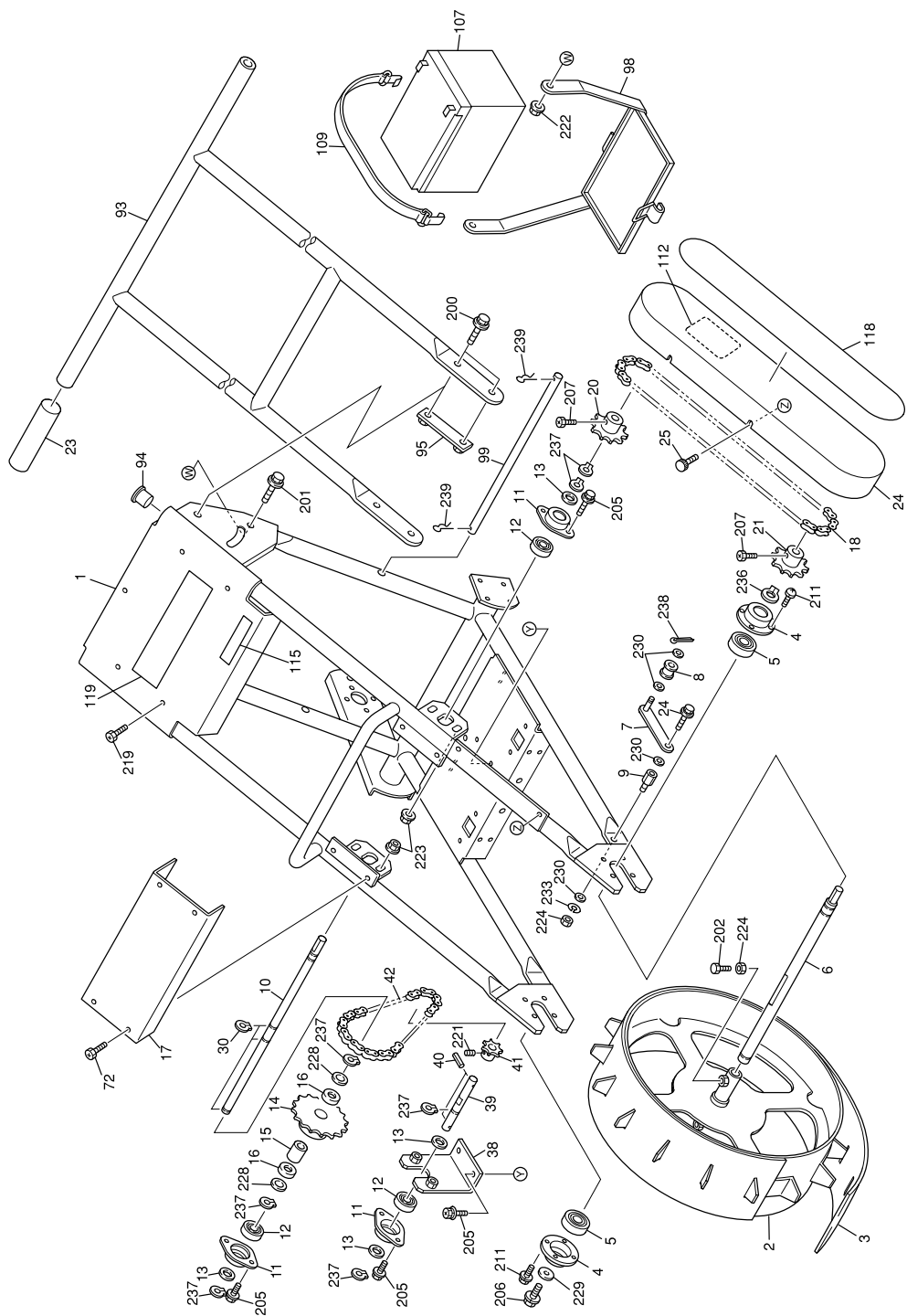
火の中へ入れると破裂する恐れがありますので、このようなことはしないでください。

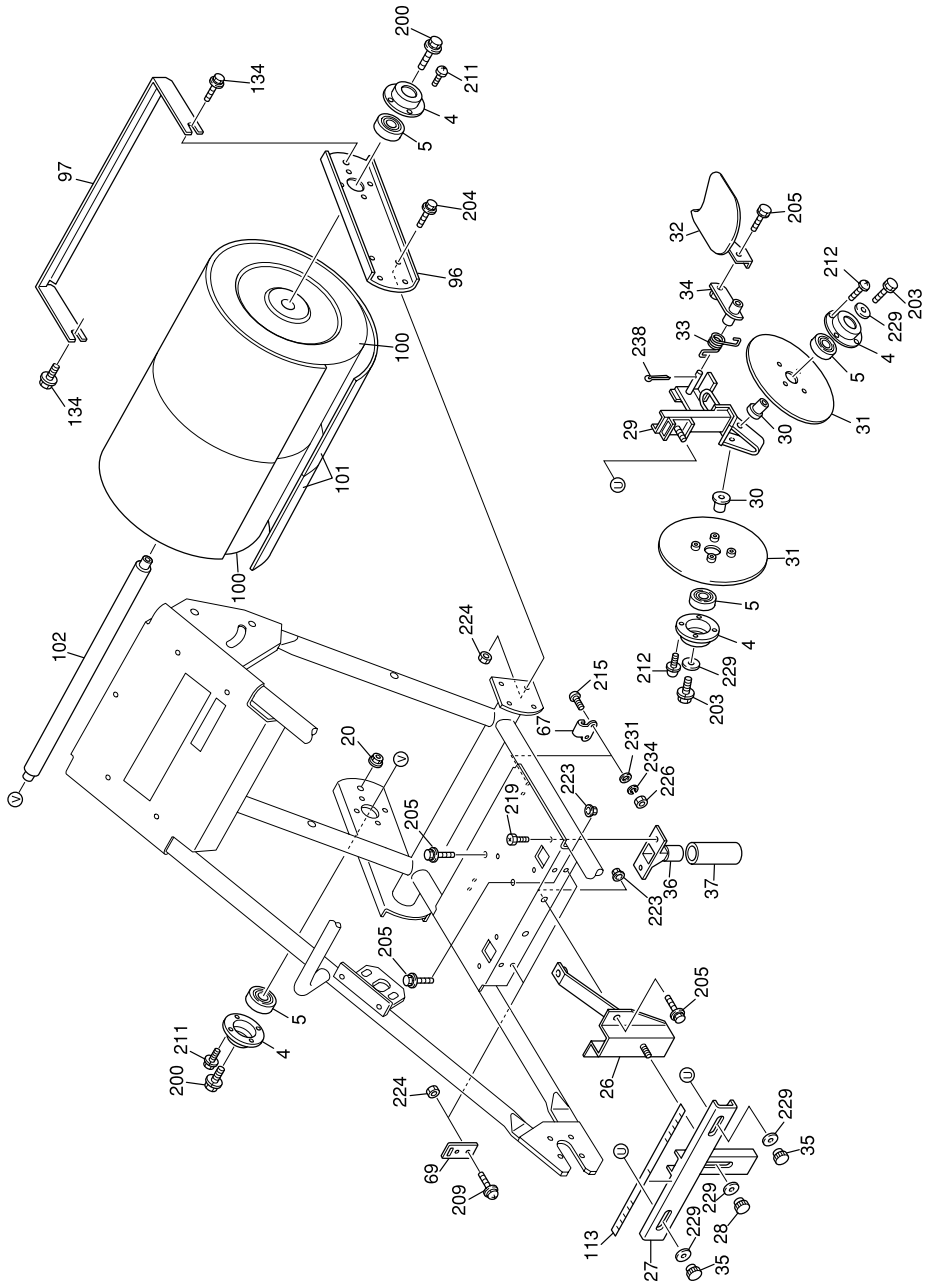
10. トラブルシューティング

調子が悪い場合には以下の点検・処置を行ってください。

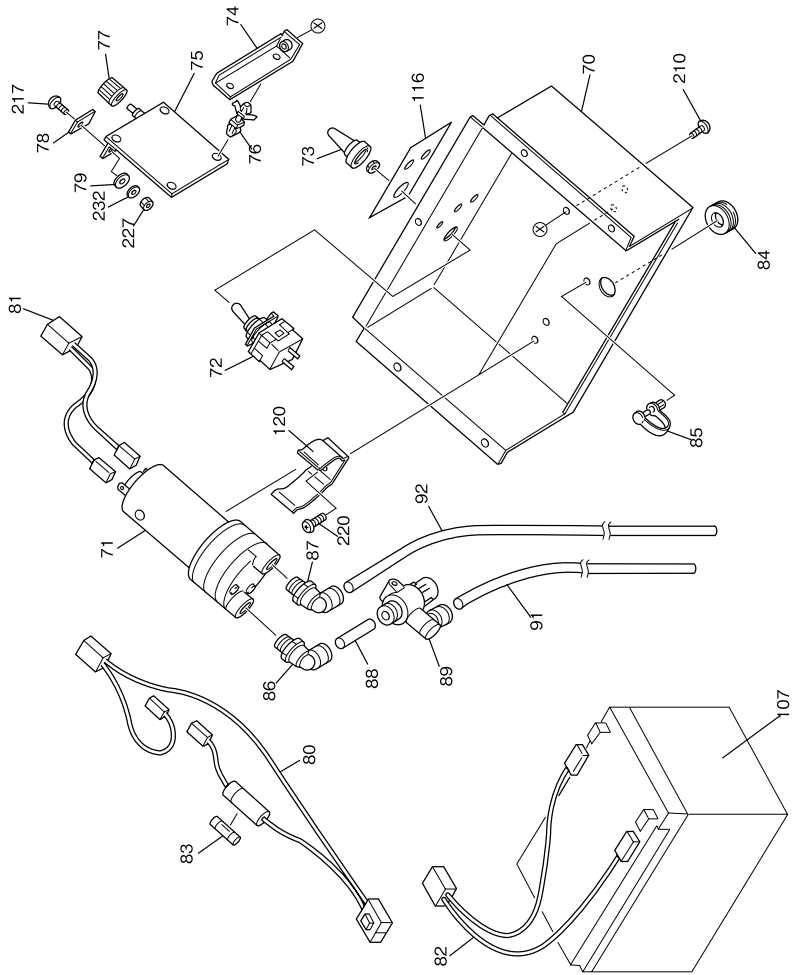
不具合事項	点 検	原 因・対 応
モータが動かない	ヒューズが溶断していませんか。	ヒューズ10Aを交換してください。
種子が吸着しない	バッテリーは正しく接続されていますか。	バッテリーを正しく接続してください。P7参照
	バッテリー電圧が低いのですか。	バッテリーを充電してください。P15参照
	真空ロータのチューブ(白)をはずしチューブを指でふさいでください。	指が吸着しなければ真空ポンプ側作動不良 ⇨ 修理・交換
	ユニオンとチューブが正しく接続されていますか。	ユニオンの奥までチューブを差し込んでください。
	ポンプフィルタが粉・ほこり等で詰まっていますか。	ポンプフィルタを掃除または交換してください。P13参照
種子の吸着が悪い	真空ロータのノズルキャップは付けてありますか。	ノズルキャップを正しく取り付ける。
	バッテリー電圧が低いのですか。	バッテリーを充電してください。
	真空ロータのチューブ(白)をはずし、指でふさいでください。	指が吸着したら真空ロータの作動不良 ⇨ 真空ロータ整備
種子を離さない	真空圧が上がり過ぎていませんか。	真空圧調整ツマミで真空ポンプの回転を低くしてください。

11. パーツリスト

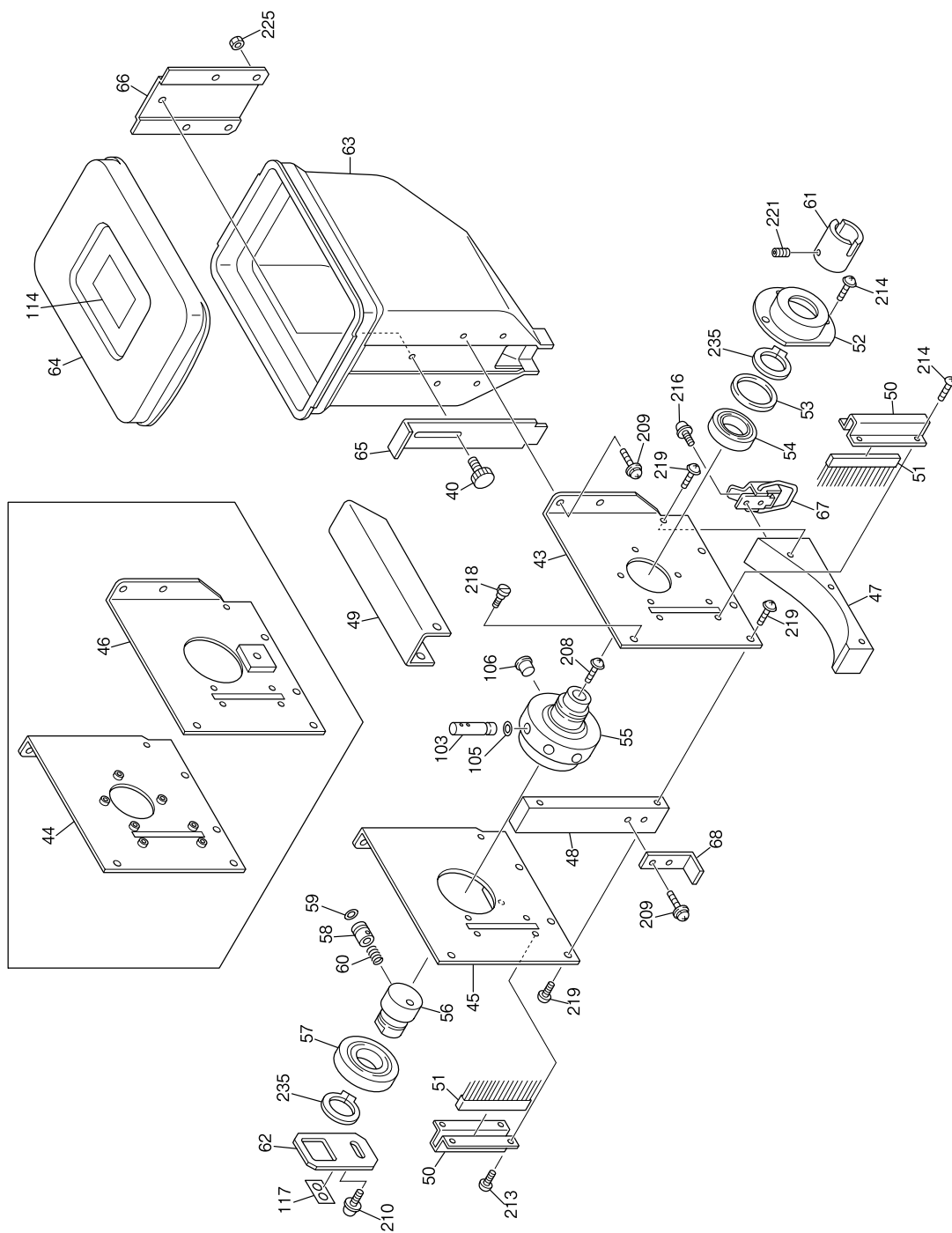




11. パーツリスト



11. パーツリスト



11. パーツリスト

SA-32部品表

No	コードNo.	部 品 名	個 数	備 考
1	016726	フレーム	1	
2	016728	前輪	1	
3	016730	前輪ネオセル	1	
4	002401	ベアリングケース 12	8	
5	002402	ベアリング 6201VVS	8	
6	016732	前輪軸	1	
*	016973	チェンテンション金具L アッシ	1	
7	016734	チェンテンション金具L	1	
8	001714	テンションプーリ	1	
9	016735	テンションポスト	1	
10	016736	中間軸	1	
11	015125	ベアリングケース 10	3	
12	015127	ベアリング 6000	3	
13	016738	カラー 10X2	4	
14	016739	スプロケット 33	1	#25-33T
15	016741	ワンウェイクラッチ	1	
16	016742	オイルシール	2	
17	016743	中間カバー	1	#410 58L
18	016744	チェン 58L	1	図なし
19	016745	スプロケット 10	1	
20	016746	スプロケット 12	2	
21	016747	スプロケット 13	1	図なし
22	016748	スプロケット 14	1	
23	000163	ハンドルキャップ	2	
24	016750	チェンカバー	1	
25	016762	ユリアネジ 白	4	
26	016753	溝切ブラケット	1	
27	016861	条間金具	1	
28	016757	ノブナット φ40 M6	1	
*	016974	S3溝切ディスク完備	2	
29	016758	S3溝切金具	2	
30	014079	溝切ベアリングボス	4	
31	014076	SVディスク	4	
32	014077	覆土板	2	
33	013876	覆土バネ	2	
34	014078	覆土板ステー	2	
35	016759	ノブナット φ28 M6	2	
36	016761	種子ガイドパイプ	2	
37	016763	種子チューブ 75L	2	
38	016765	分配スタンド	1	
39	016767	分配軸	1	
40	016772	ユリアネジ白	2	#25
41	016768	スプロケット 11	1	

SA-32部品表

No	コードNo.	部 品 名	個 数	備 考
42	016770	チェン 52L	1	#25-52
*	016977	SA32播種ユニット左 完備	1	
*	016976	SA32播種ユニット右 完備	1	
43	016774	ロータ側板右	1	
44	016777	ロータ側板左	1	
45	016779	ステータ側板右	1	
46	016780	ステータ側板左	1	
47	016781	ロータケース下	2	
48	016782	ロータケース前	2	
49	016783	ロータカバー	2	
50	016785	ブラシホルダー	4	
51	016788	種子ブラシ	4	
52	016790	ベアリング ケース (カット)	2	
53	016791	ベアリング スペーサ	2	
54	016795	ベアリング 6804ZZ	2	
*	016975	ロータ完備	2	
55	016793	ロータ本体	2	
56	016794	ステータ	2	
57	016792	ベアリング 6804LLU	2	
58	016797	摺動子	2	
59	016798	摺動子Oリング*	2	1AS-5
60	016799	摺動子バネ	2	
61	016771	カップリング	2	
62	016800	ロータキセイバン	2	
63	016802	ホッパ	2	
64	016803	ホッパ フタ	2	
65	016804	種子シャッタ	2	
66	016805	ホッパ トメイタ	2	
67	016806	パチン錠 TL58	2	
68	016807	フック (メッキ)	2	
69	016809	ロータケース取付金具	2	
70	016813	ポンプケース	1	
71	016815	真空ポンプ	2	
72	015197	電源スイッチ	1	
73	001949	防水キャップ	1	
74	016729	基板金具	1	
75	016816	コントロール基板	1	
76	020584	スペーサー KGLS-6S	2	
77	016817	ツマミ	1	
78	020525	クールシート	1	
79	016866	絶縁スペーサ	2	
80	016819	電源ハーネス	1	
81	016820	モーターリード線	2	

11. パーツリスト

SA-32部品表

No	コードNo.	部 品 名	個 数	備 考
82	016818	バッテリーリード線	1	
83	016737	ヒューズ 125V-10A	1	
84	000636	ゴムブッシング	1	
85	007649	スピードクランプ 03	1	
86	016822	エルボ ユニオン 6-6	2	
87	016823	エルボ ユニオン 6-6 (穴付)	2	穴付
88	011547	接続プラグ 6	2	
89	016824	エアーフィルター	2	
90	016988	エレメント	2	図なし
91	017227	チューブ 6 シロ	2	430L
92	017228	チューブ 6 クロ	2	530L
93	016828	ハンドル	1	
94	016830	パイプキャップ	2	
95	016831	ハンドルナットプレート	2	
96	016834	2条ブラケット	1	
97	016836	2条スクレーパ	1	
98	016838	バッテリー固定金具	1	
99	016840	バッテリー吊金具軸	1	
100	002723	チンアツローラ	2	
101	016841	鎮圧輪ネオセル (2条)	1	
102	016842	ローラジク (2条)	1	
*	017061	ノズル0.4-1 (Oリング付)	8	オプションノズル 一覧は取説9ページに
*	016980	ノズル0.9-1 (Oリング付)	16	
103	017272	ノズル0.4-1	8	
103	016985	ノズル0.9-1	16	
105	016844	ノズルOリング	24	SS-038
106	016845	ノズルキャップ	12	
107	016846	バッテリー	2	
108	016847	充電器	1	図なし
109	016860	バッテリーバンド	1	
110	016858	ノズル抜ユニオン	1	図なし
111	016859	ノズル抜プラグ	1	図なし
112	016849	株間表	1	図なし
113	016850	条間ラベル	1	
114	002300	エアフィルター清掃シール	1	
115	016852	型式ラベル	1	
116	016853	真空圧ラベル	1	
117	016863	チューブラベル (黒・白)	2	
118	016733	シードエースカバーラベル	1	
119	014839	ケイブンラベル	1	
120		モータ取付金具	2	
121	016854	取扱説明書	1	図なし
122	000168	スパナ 10×12	1	図なし

SA-32部品表

No	コードNo.	部 品 名	個 数	備 考
200	003625	六角ボルト M8x20 (P3)	6	
201	016278	六角ボルト M8x16 (P3)	2	
202	001976	六角ボルト M6x20	1	
203	008080	六角ボルト M6x20 (バネ)	4	
204	001975	六角ボルト M6x15 (P3)	8	
205	001859	六角ボルト M6x12 (P3)	7	
206	008010	六角ボルト M6x12 2P (バネ)	1	
207	001303	六角ボルト M6x10	5	
208	000865	ナベコネジ M6x8	2	
209	003605	ナベコネジ M4x10 (P3)	16	
210	001848	ナベコネジ M4x8 (P3)	3	
211	010389	ナベコネジ M4x8 2P (バネ)	16	
212	001857	ナベコネジ M4x6 (2P)	16	
213	002080	ナベコネジ M4x6	8	
214	016789	ナベコネジ M4x4	14	
215	014453	ナベコネジ M3x10	4	
216	020590	ナベコネジ M3x10 (P3)	4	
217	016760	ナベコネジ M2.6x8	1	
218	008006	トラスネジ M4x8	4	
219	016865	バインドネジ M4x8	29	
220	000871	トラスネジ M3x5	4	
221	008047	ホーローセット M4x6	3	
222	001846	フランジナット 8	2	
223	001987	フランジナット 6	9	
224	001900	六角ナット 6	6	
225	008085	六角ナット 4	12	
226	014454	六角ナット M3	4	
227	016811	六角ナット M2.6	1	
228	001849	ヒラザガネ 10	2	
229	008062	ヒラザガネ 6x16x1.6	8	
230	001847	ヒラザガネ 6	4	
231	016867	ヒラザガネ 3	4	
232	016764	ヒラザガネ 2.6	1	
233	001314	バネザガネ 6	1	
234	016784	バネザガネ 3	4	
235	016796	Cリング 20	2	軸用
236	008081	Cリング 12	1	
237	008051	Cリング 10	7	
238	000192	ワリピン 2x15	3	
239	000191	スナップピン 8	2	
240	002783	メモリシール	1	図なし
241		PL保証書	1	図なし
242		アンケート葉書	1	図なし
243		検査証	1	図なし

製造元 株式会社 啓文社製作所

〒731-0523 広島県安芸高田市吉田町山手739-6
TEL(0826)43-1201(代)
FAX(0826)43-1768
<http://keibuntech.com/>

お客様メモ

購入日 平成 年 月 日

購入店名