

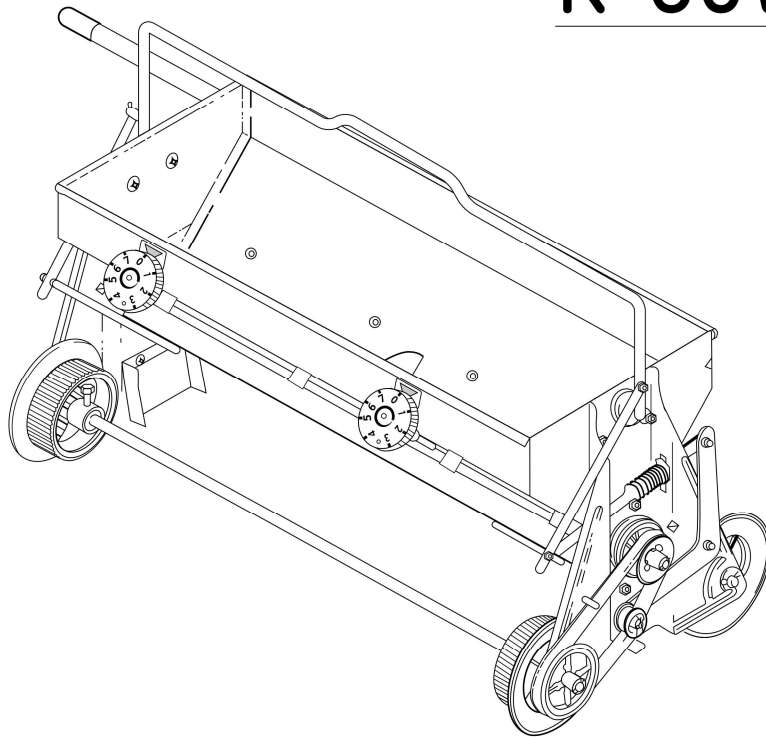
取扱説明書

たねまき機

《覆土兼用》

K-60WT

K-60WTS




安全のために

当製品を安全に、また正しくお使いいただくために必ず本取扱説明書をお読みください。
お読みになった後も必ず製品の近くに、保存してください。

たねまき機《覆土兼用》K-60WTを お買い上げいただき、ありがとうございます。

はじめに

- この取扱説明書は、K-60WTの取扱方法と使用上の注意事項について記載してあります。ご使用前には必ず、この取扱説明書を熟知するまでお読みのうえ、正しくお取扱いいただき、最良の状態でご使用ください。
- お読みになったあとも必ず製品に近接して保存してください。
- 製品を貸与または譲渡される場合は、この取扱説明書を製品に添付してお渡しくください。
- この取扱説明書を紛失または損傷された場合は、速やかに当社または販売店・JAにご相談ください。
- なお、品質・性能向上あるいは安全上、使用部品の変更を予告なく行うことがあります。その際には、本書の内容および写真・イラストなどの一部が、本製品と一致しない場合がありますので、ご了承ください。
- ご不明なことやお気付きのことがございましたら、お買い上げまたはお近くの販売店・JAにご相談ください。
-  印付きの下記マークは、安全上、特に重要な項目ですので、必ずお守りください。



注意

その警告文に従わなかった場合、ケガを負うおそれのあるものを示します。

- この取扱説明書には安全に作業していただくために、安全上のポイント「安全に作業をするために」を記載してあります。使用前に必ずお読みください。

もくじ

安全に作業するために	1
------------------	---

サービスと保証について	2
-------------------	---

各部の名称と仕様	3
----------------	---

取扱要領	4
------------	---

- 車輪幅調整
- 丸ベルトの取り付け
- クラッチ兼持ち運びハンドル
- 本体の操作

播種作業の準備	5
---------------	---

- 種籾の準備
- 播種量調整
- 振動板
- ためしまき

播種作業	7
------------	---

覆土作業	8
------------	---

作業が終わったら	9
----------------	---

不調時の処置方法	10
----------------	----

パーツリスト	11
--------------	----

安全に作業するために

ここに記載されている注意事項を守らないと、
障害や事故、機械の破損が生じるおそれがあります。

注意 クラッチ兼持ち運びハンドルの操作は、注意しておこなう

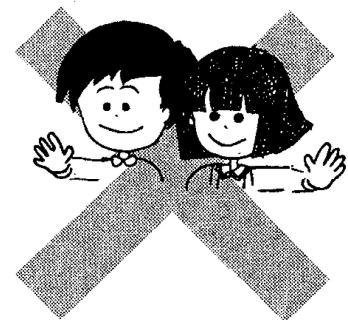


【守らないと】

指、手をはさみケガをするおそれがあります。

注意 子どもを近づけない

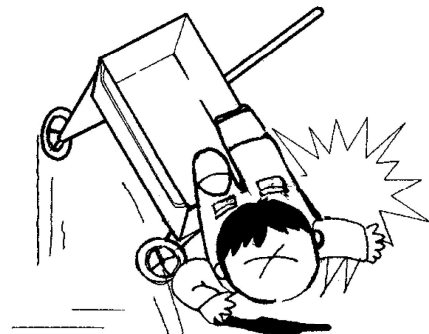
子供には十分注意し、近づけないようにしてください。



【守らないと】

傷害事故を引き起こすおそれがあります。

注意 本体の上に乗らない



【守らないと】

思わぬ事故になることがあります。

サービスと保証について

保証書について

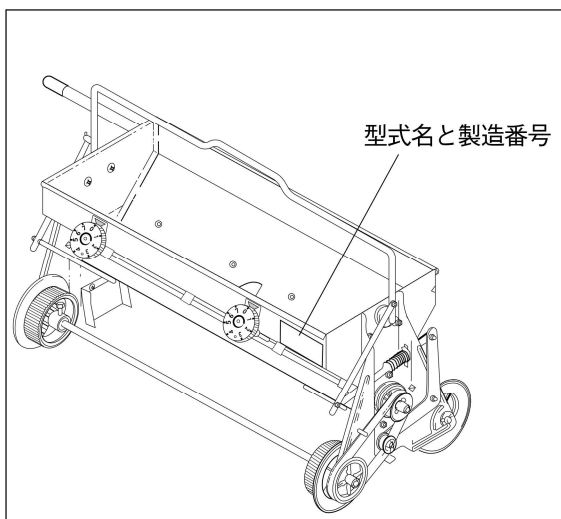
「保証書」はお客様が保証修理を受けられる際に必要となるものです。お読みになった後は大切に保管してください。

アフターサービスについて

機械の調子が悪いときに点検、処置しても、なお不具合があるときは、下記の点を明確にしてお買い上げいただいた販売店までご連絡ください。

〈連絡していただきたい内容〉

- 型式名と製造番号
- ご使用状況は？
(どんな作業をしていたときに)
- どのくらい使用されましたか？
(約□□箱または約□□時間使用后)
- 不具合が発生したときの状況をできるだけ詳しくお教えてください。

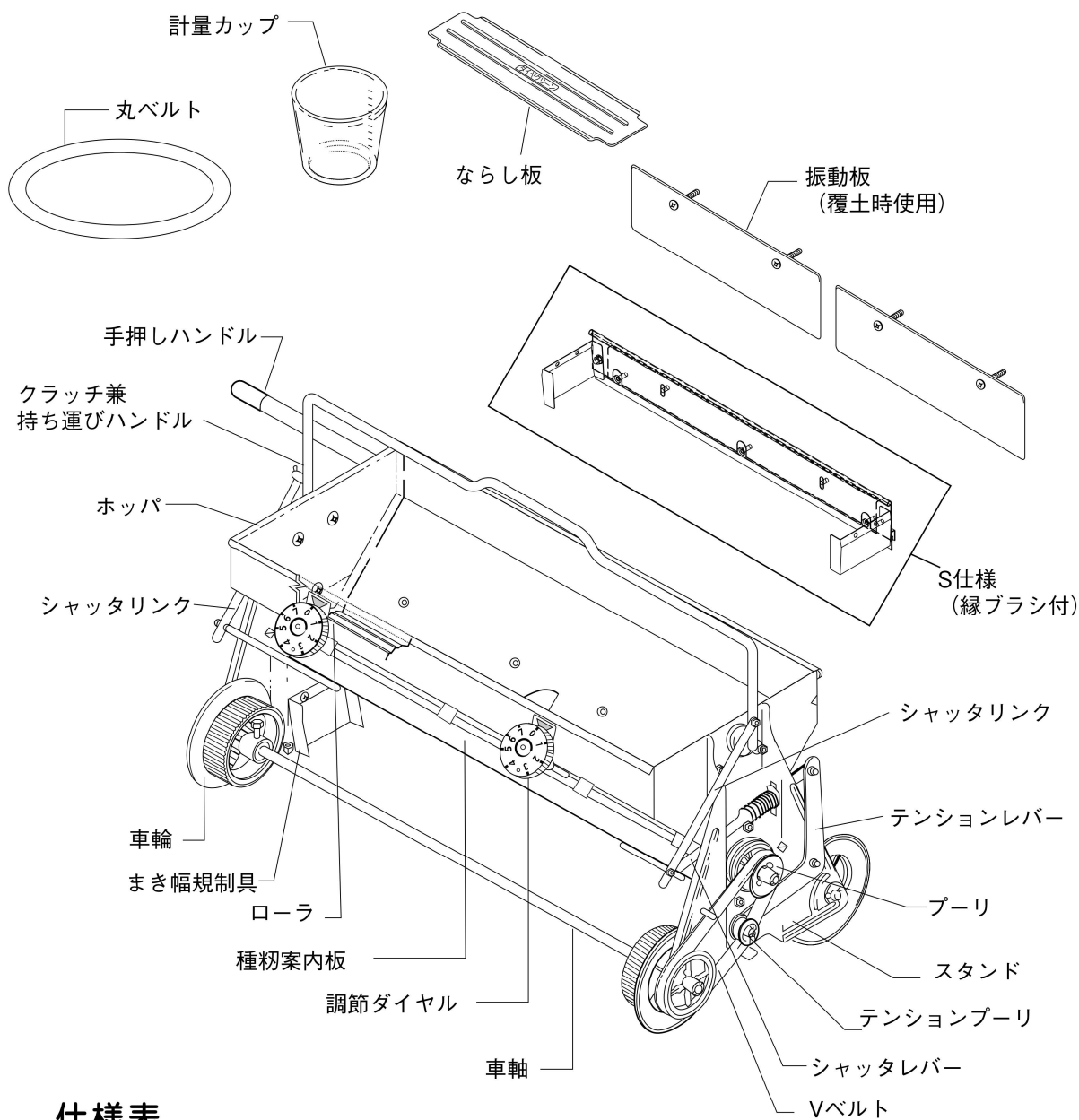


補修部品の供給年限について

この製品の補修用部品の供給年限(期間)は製造打ち切り後9年です。ただし、供給年限内であっても、特殊部品については納期などをご相談させていただく場合もあります。

補修用部品の供給は、原則的には上記の供給年限で終了しますが、供給年限経過後であっても、部品供給のご要請があった場合には、納期および価格についてご相談させていただきます。

各部の名称と仕様



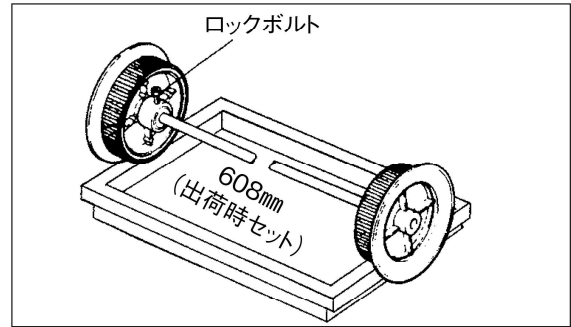
仕様表

型 式 名 称	たねまき機 (覆土兼用) K-60WT [K-60WTS]
大 き さ	幅720㎜・長さ360㎜・高さ330㎜
重 量	約9kg
ホ ッ パ 容 量	約16ℓ
播 種 幅	580～590㎜
播 種 速 度	2～3秒/箱 (ゆっくり歩く程度の速さ)
標 準 播 種 量	催芽籾 中・成苗:200～280ml(約1.1～1.6合) 稚苗:350～490ml(約2.0～2.7合)
作 業 内 容	育苗箱の播種・覆土

取扱要領

車輪幅調整

育苗箱に合わせ、ロックボルトをゆるめて左右の隙間を各5%程度を目安に調整してください。



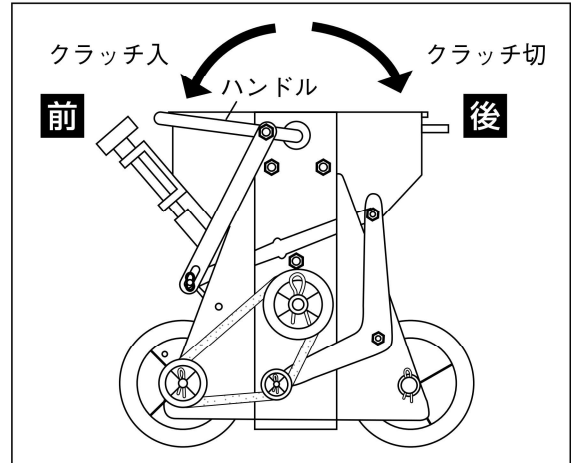
クラッチ兼持ち運びハンドル

●作業時

ハンドルを前にたおすとシャッタが開き、クラッチが入って播種及び覆土ができます。

●中断終了時

ハンドルを後にたおすとシャッタが閉じクラッチが切れて粉や土がこぼれません。また、ハンドルを持ち上げ、移動するときもシャッタが閉じます。



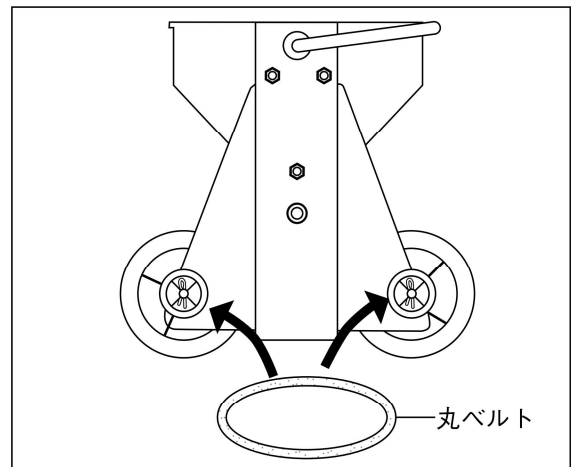
丸ベルトの取り付け

●作業するときには、付属の丸ベルトを取り付けてください。

※丸ベルトを取り付けることにより、スリップしにくく播種や覆土が安定します。

●作業が終わったら、丸ベルトを取り外して保管してください。

※取り付けたままだと丸ベルトが変形します。



本体の操作

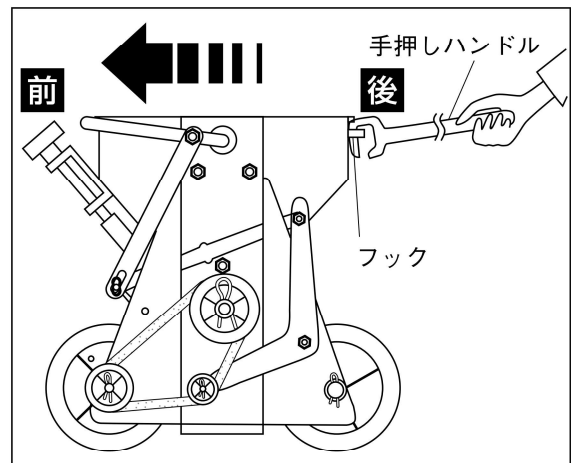
①付属の手押しハンドルを本体のフックに引っ掛けます。

②クラッチを入れます（ハンドルを前にたおす）。

③前に押して播種（覆土）します。

※速度の目安は、1箱を2～3秒で通過する（ゆっくり歩く）程度です。

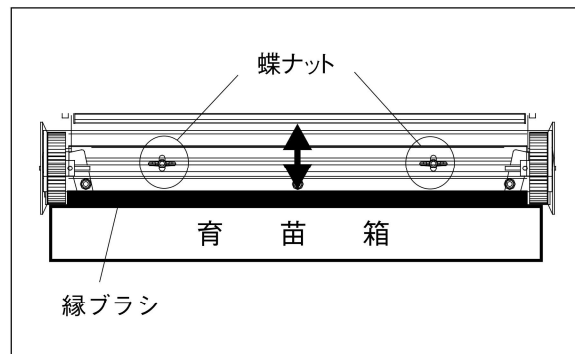
※クラッチ入の状態では後に引かないでください。故障の原因となります。



播種作業の準備

S仕様 縁ブラシ調整

育苗箱に合わせ、図の蝶ナットをゆるめてブラシが均一に当たるように調整してください。



種籾の準備

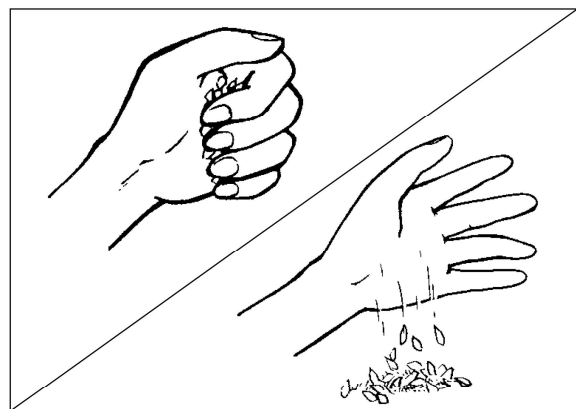
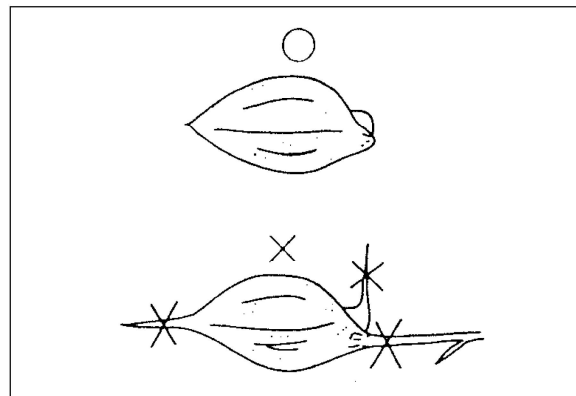
● 種籾は、ゴミや芒・枝梗を取り除き、育苗方法に従って塩水選・消毒・浸種・芽出しをおこないます。

※芒・枝梗は播種ムラの原因となりますので必ず取り除いてください。

● 種籾は「ハトムネ」位に芽出しをし、芽が伸びすぎないように注意してください。

※種籾の水切りが完全でなかったり、芽が伸びすぎていると、「播種ムラ」の原因になります。

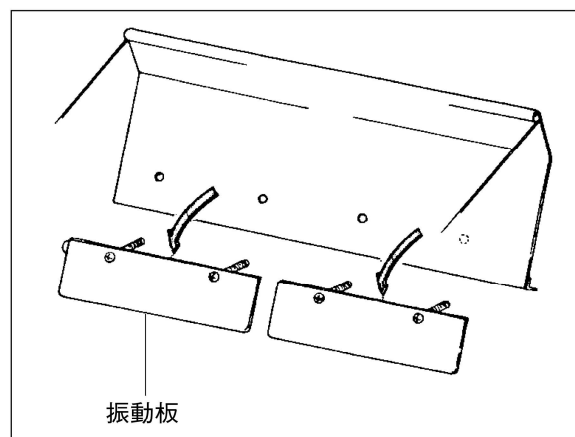
● 種籾は前日に水上げをし、種籾の表面が白くなる程度まで陰干ししてください。



振動板

振動板は覆土作業のみ使用しますので、取り外します。



※催芽籾を傷つける原因となりますので必ず取り外してください。



播種量調節

〈1. プーリのセット〉

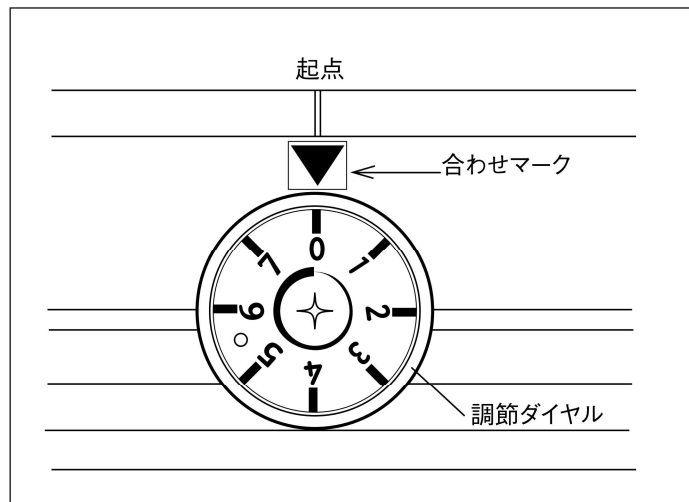
播種量に応じてプーリの組合せを変えてください。

播 種 量	取付プーリ	
	プーリのくみあわせ	播種量(標準)
① 稚 苗		350~490ml (約2.0~2.7合)
② 中・成苗 (出荷仕様)		200~280ml (約1.1~1.6合)

〈2. ブラシ開度調整〉

ホッパ前部の2ヵ所の調節ダイヤルを回して播種量を調節します。調節ダイヤルを左へ回すと(数字の大きい方向)、粉量は多く、右へ回すと(数字の小さい方向)、少なくなります。

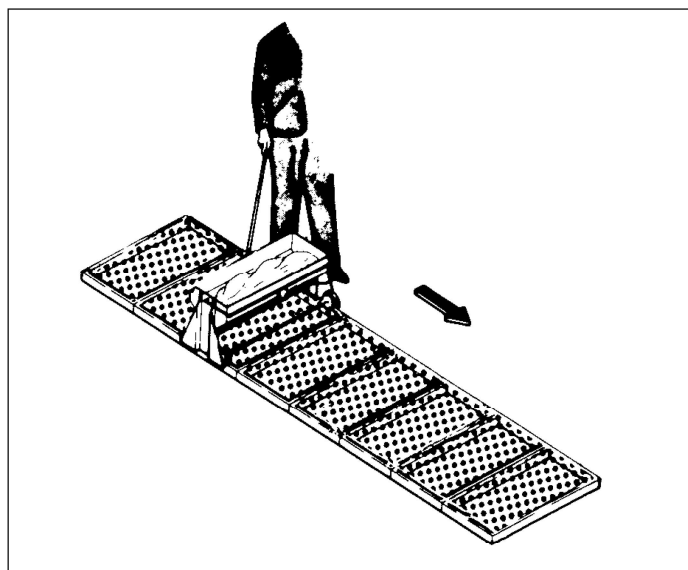
※2ヵ所の調節ダイヤルは同時に回してください。



ためしまき

ホッパに種粉を入れ、空箱にためしまきをします。

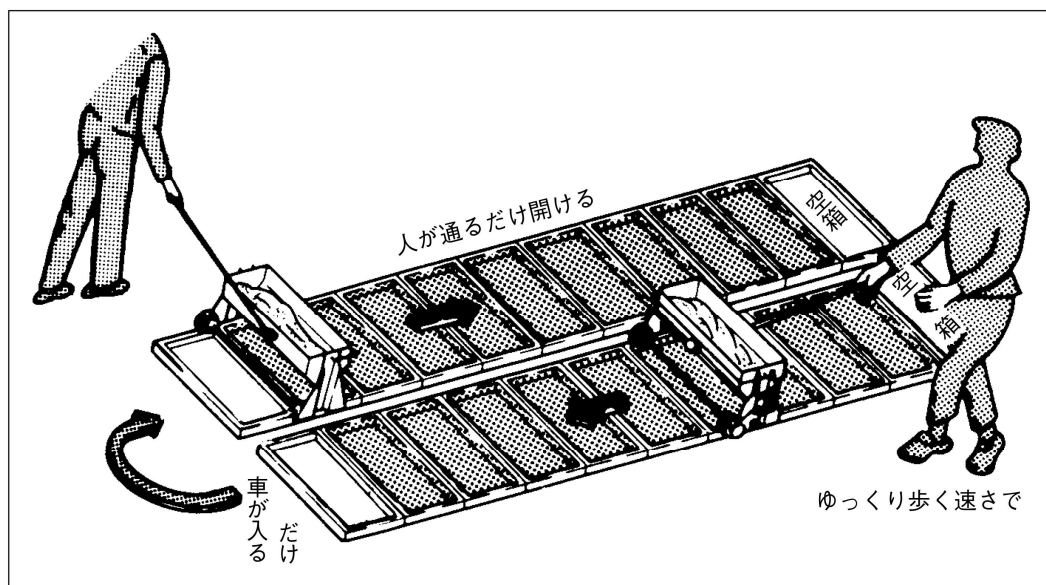
- 付属の計量カップで計量しながら希望の播種量に調整してください。
※播種量は粉の品種、催芽状態、及び水切り程度により異なりますので、必ずためしまきを行い、播種量を確認してください。



播種作業

播種作業時には振動板を外してください。

- ① 幅や高さが同一の変形のない育苗箱を用意します。
- ② 育苗箱に床土を入れてならし、灌水して、平らな場所に端を揃えて、まっすぐ並べます。
- ③ 列の最初と最後に空箱を並べます。
- ④ ホッパに種籾を入れ、空箱からクラッチを入れて播種します。



上手に播種するために

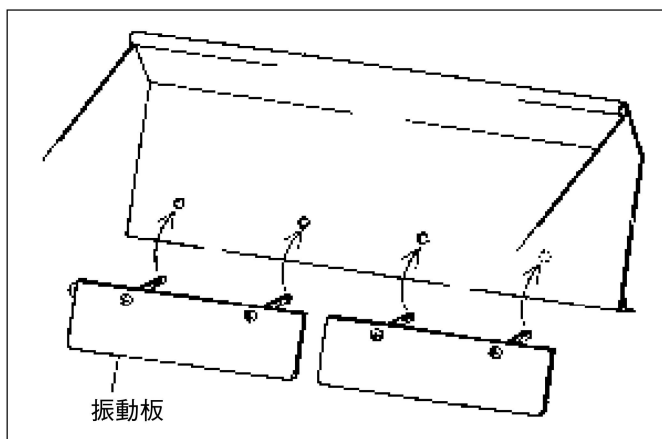
- 途中で止まらず、最後まで一定の速度で播種します。
- 床面がでこぼこしている場合はハシゴやタル木などを下に敷いて育苗箱を平らにします。
- 播種前にクラッチを切って押し、スムーズに走行できるか確認します。
- 車輪の通る箱上の水や泥を取り除いておきます。

覆 土 作 業

振 動 板

振動板をホッパに取り付けてください。

※ブリッジ現象を解消して均一に覆土する手助けをしますので、必ず取り付けてください。



覆土量の調整

播種と同様に、プーリの組合せと調節ダイヤルで調節します。

※土質や湿度により、覆土量が変化しますので、前もってテストしてください。覆土量によっては、2度、3度の覆土作業となります。

覆 土

ホッパに土を入れ、播種と同様に作業します。

※土は必ず、石などの異物のないものを用い、4～5%のフルイを通したものを使用してください。

ポイント



上手に覆土するために

- 土は必ず、手に軽くにぎり、固まらない程度に乾いたものを使用します。
- 播種と同様に一定の速度で作業します。
- 薄く数回覆土すると、より均一な覆土ができます。

作業が終わったら

長持ちさせるために、作業後は必ず機械の手入れをおこなってください。

作業後の手入れ

- ホッパ内の種籾や土を取り出してください。

保管するとき

- 土、泥をよく落とし、きれいに掃除した後よく乾かして、軸受部（回転部）などへ必ず注油してください。
- 左右の調節ダイヤルの目盛を3の位置（ローラとブラシの隙間を2㎜程度）にしてください。
※ブラシがローラに当たらないように注意してください。ブラシ変形の原因となります。
- 変形を防ぐため、丸ベルトを外して、なくさないよう保管してください。
- Vベルトを取り外して、クラッチは入りの状態にしてください。
- 格納場所は、湿気のない、乾燥した冷暗所に保管してください。
- 機械の上に重い物を載せないようにしてください。

不調時の処置方法

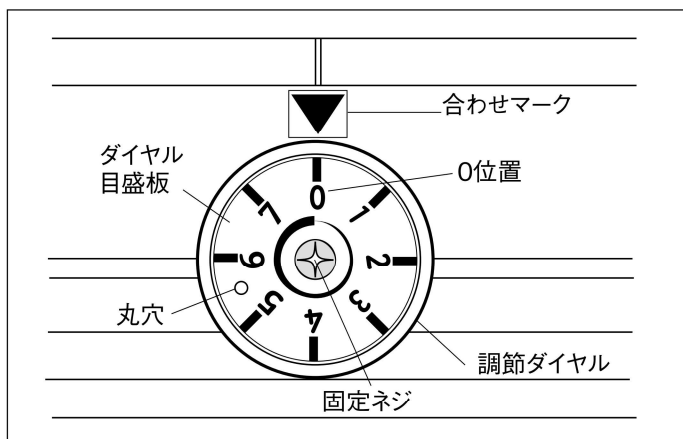
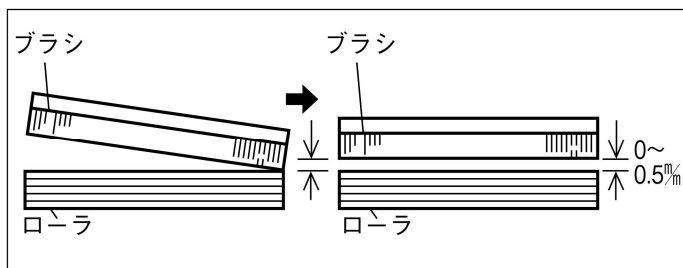
万一、不調の場合は、まず下記の項目について、点検してください。

状 態	原 因	処 置 方 法
スリップする 又は重い	車輪のロックボルトが緩んでいる	ロックボルトをしっかり締める
	車輪に泥が付いている、又はぬれている	泥を落として掃除し、乾かす
	車輪の通る箱の上が汚れている	泥などの汚れを取り除いて乾かす
	Vベルトがねじれたり引っ掛かっている	Vベルトを張り直す
	ブラシを下げすぎている	調節ダイヤルを回し、0起点以上にブラシを上げる
播種や覆土 がムラになる	丸ベルトが取り付いていない	丸ベルトを取り付ける
	種籾の陰干しが不十分	種もみを十分陰干しする
	種籾に芒や枝梗がある	芒や枝梗を取り除く
	芽が伸びすぎている	「ハトムネ」位に芽出しをする
	覆土の乾燥が不十分	覆土を乾燥させる
	走行速度が一定でない	一定の速度で押す
	走行が速い	ゆっくり歩く速さで押す
	途中で一時停止している	最後まで止まらずに押す
	育苗箱の高さや幅が一定していない	高さや幅が同じで、変形のない育苗箱を使う
	育苗箱がまっすぐ並べられていない	端を揃えてまっすぐ並べる
	車輪の幅が不揃い	車輪の幅を揃える
	床面に凹凸がある	箱の下に、ハシゴやタル木を敷いて平らにする
ブラシの左右の隙間が不ぞろい	ブラシの隙間調節をする	

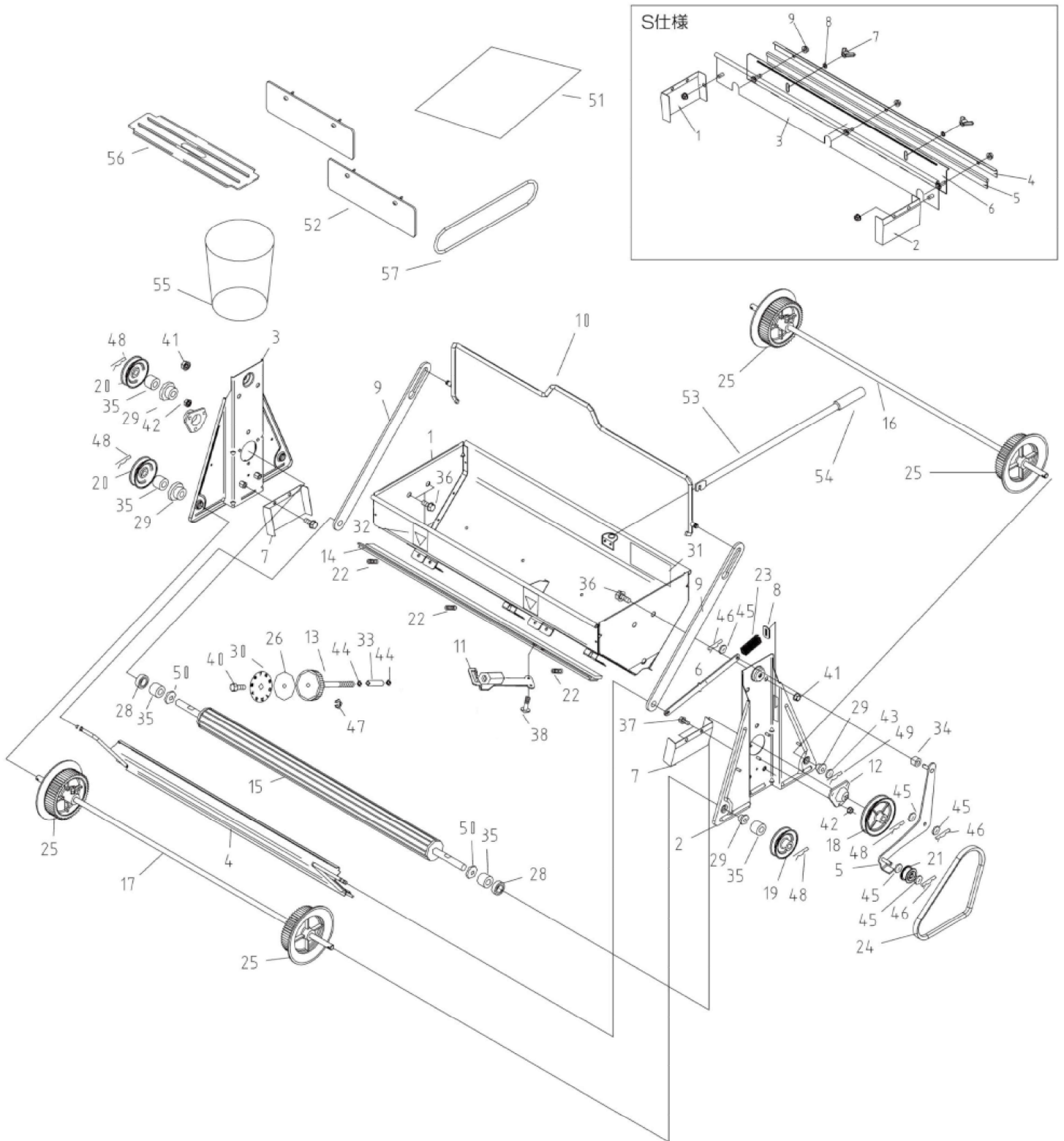
ブラシの隙間調節

ブラシとローラの左右隙間が不揃いの場合は、下記の手順で調節してください。

- ① 左右の調節ダイヤルを回し、ブラシとローラの隙間が0～0.5%の平行になるよう調節します。
- ② 左右調節ダイヤルの固定ネジをゆるめます。
- ③ ノブ目盛板の丸穴にドライバーの先等を挿入して合わせマークにダイヤル目盛板の0位置を合わせます。
- ④ 固定ネジを締付けてダイヤル目盛板を固定します。



パーツリスト



パーツリスト

図番	部品番号	部 品 名	数 量	備 考
1	050784	ホッパ	1	
2	050227	スタンド右	1	
3	050228	スタンド左	1	
4	001727	種籾案内板	1	
5	001715	テンションレバー	1	
6	001721	シャッタレバー	1	
7	001710	播き巾規制具	2	
8	001723	スプリング受け	1	
9	001728	シャッタリンク	2	
10	001738	持ち運びハンドル	1	
11	050222	ブラシ調節リンク	2	
12	051110	ベアリングケース	2	
13	050223	ブラシ調節ダイヤル	2	
14	051 514	ブラシ, コンブ	1	
15	050445	ローラ, コンブ	1	
16	001730	駆動軸	1	
17	050009	V 駆動軸	1	
18	001712	Vプーリ大	1	
19	001713	Vプーリ中	1	
20	001835	Vプーリ小	2	
21	001714	テンションプーリ	1	
22	001700	ブラシスプリング	3	
23	001722	シャッタレバースプリング	1	
24	001726	Vベルト	1	M-20
25	050409	車輪, アッシ	4	
26	051144	ダイヤル板	2	
27	欠番	ブラシ調整ナットはNo11と一体部品になりました。		
28	001701	ベアリング	2	6000zz
29	001725	車軸ブッシュ	4	
30	051394	ダイヤル目盛ラベル	2	
31	001747	プーリクラッチ組合せシール	1	
32	050232	合わせマークラベル	2	
33	016085	スペーサーカラー	2	φ8-22
34	001720	シャッタカラー	1	φ6-11
35	001745	ローラカラー	5	φ10-5
36	09093	フランジボルト	6	M8-12
37	000865	ナベコネジ	4	M6-8
38	003605	ナベコネジ	4	M4-10
39	欠番	No27を取り付けるネジは無くなりました。		
40	000872	トラスネジ	2	M4-8SUS
41	001846	フランジ付ナット	6	M8
42	050653	フランジ付ナット	6	M4
43	001849	平座金	1	φ10-22-1.6
44	050137	平座金	4	φ8-18-1.6
45	001312	平座金	5	φ6-13-1.0
46	051392	ヌケ止メスナップピン	3	φ6
47	001840	Eリング	2	φ6
48	001852	松葉ピン	4	φ18
49	001851	スナップピン	1	φ10
50	001849	平座金	2	φ10-22-1.6
51	050225	取扱説明書	1	K-60WT
52	001740	振動板完備	2	
53	001742	手押しハンドル	1	
54	050005	ハンドルグリップ	1	
55	001752	計量カップ	1	
56	001755	ナラシ板	1	
57	050006	丸ベルト	1	

S仕様(50037)

1	050823	K-6S 播き巾規制具 L	1	
2	050824	K-6S 播き巾規制具 R	1	
3	050038	K-6S ブラシツナギ	1	(クロメート)
4	050040	K-6S ブラシオサエ	1	(クロメート)
5	050042	チャンネルブラシ	1	
6	050039	K-6S ブラシプレート	1	(クロメート)
7	001310	蝶ナット	2	M6(クロメート)
8	001312	平座金	2	φ6-13-1.0
9	001987	フランジ付ナット	5	M6

製造元 株式会社 啓文社製作所

〒731-0523 広島県安芸高田市吉田町山手739-6
TEL (0826) 43-1201 (代)
FAX (0826) 43-1768
<http://keibuntech.com/>

お客様メモ

購入日	令和	年	月	日
購入店名				

2022.04

9005-0225-4