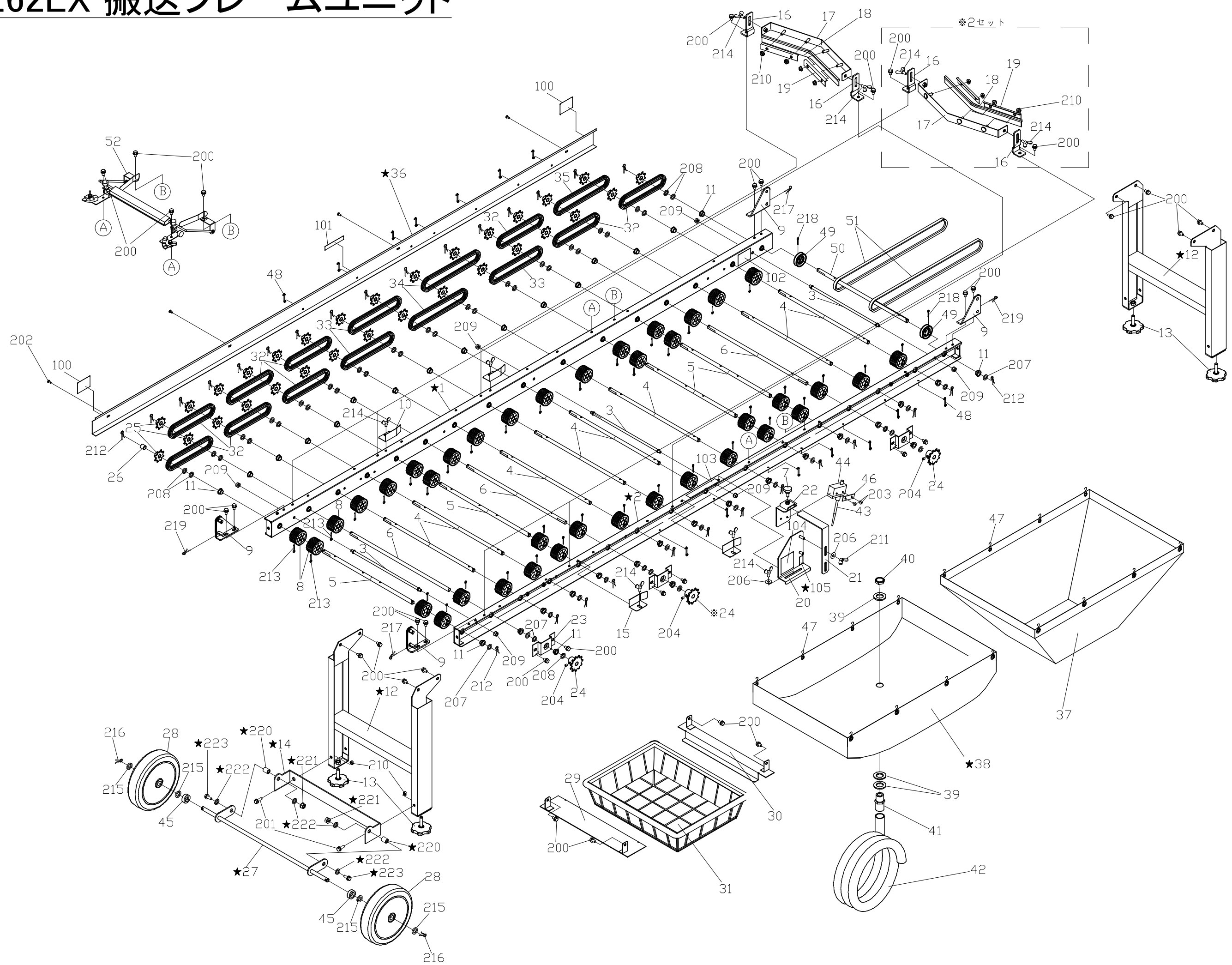


SFN262EX 搬送フレームユニット



SFN262EX搬送フレームユニット

作製2019.01.28

対象機種

SFN262EX (★専用部品)

No	品番	品名	数量	備考
1	9005-1541	★N262EXフレーム右 (H80)	1	
2	9005-1542	★N262EXフレーム左 (H80)	1	
3	9000-7516	ツナギ 軸M8×336	3	
4	9000-7517	ロー軸2	8	
5	9000-7666	ロー軸4	4	
6	9000-7518	駆動軸	3	
7	9000-7650	ノブ BTM6×15	1	
8	9000-7533	搬送ロー	38	
9	9000-8226	3000D支点金具直	4	
10	9000-7553	ガイド板右S	2	
11	9000-1725	車軸ブッシュ	33	
12	9005-1524	★N262脚アッシB (H80)	2	
13	9000-7565	高さ調整ボルト	4	
14	9005-1531	★SF車輪金具D軸受け	1	
15	9000-7555	ガイド板左S	2	
16	9001-4936	ブラシスタッド	6	
17	9001-4938	SF_V7ブラシ金具	3	
18	9000-7785	排土ブラシ	3	
19	9000-7783	ブラシ押さえ	6	
20	9007-5008	260センサ Bracket台	1	更新)上位互換
21	9007-5009	センサ Bracket	1	
22	9007-5010	センサ取付板	1	
23	9000-8296	補強金具	3	
24	9000-8328	60Hz:SFスプロケット11T	3	60HZ機 (50HZ機は2ヶ使用)
※	9000-8233	50Hz:SFスプロケット10T	1	50HZ機
25	9000-7585	スプロケット8T	30	
26	9001-5020	Dスペーサ12	1	
27	9005-1532	★SF車輪金具D車輪軸	1	
28	9005-1454	262車輪Φ170	2	
29	9005-0060	260EX靱受け板前	1	更新)上位互換
30	9000-8228	靱受け板後	1	更新)上位互換
31	9000-7588	靱受け	1	(部品袋)
32	9000-7583	チェーン30L#410	9	
33	9000-7582	チェーン34L#410	3	
34	9000-7581	チェーン38L#410	2	
35	008205	YPHチェーン36L	1	
36	9005-1554	★N262EXフレーム右カバー-B (H80)	1	
37	9001-0612	土シュータ	1	(部品袋)、更新)上位互換
38	9005-1586	★N262EX水受けシート	1	(部品袋)
39	9001-5257	パッキン(3×20×35)	3	(部品袋)
40	9001-5242	バルブソケットナット	1	(部品袋)
41	9001-5241	バルブソケット	1	(部品袋)
42	9001-5243	排水ホース2000L	1	(部品袋)
43	9007-5018	マイクロスイッチZ-15GNJ55-B	1	
44	9007-5019	端子保護カバー-AP-Z	1	
45	9005-1457	スペーサΦ12×15	2	
46	9007-5010	センサ取付板	1	
47	9000-7643	Sカン	16	
48	9000-7648	スヒートクランプ NAD-06	14	
49	9000-1835	V7-リコ	2	

