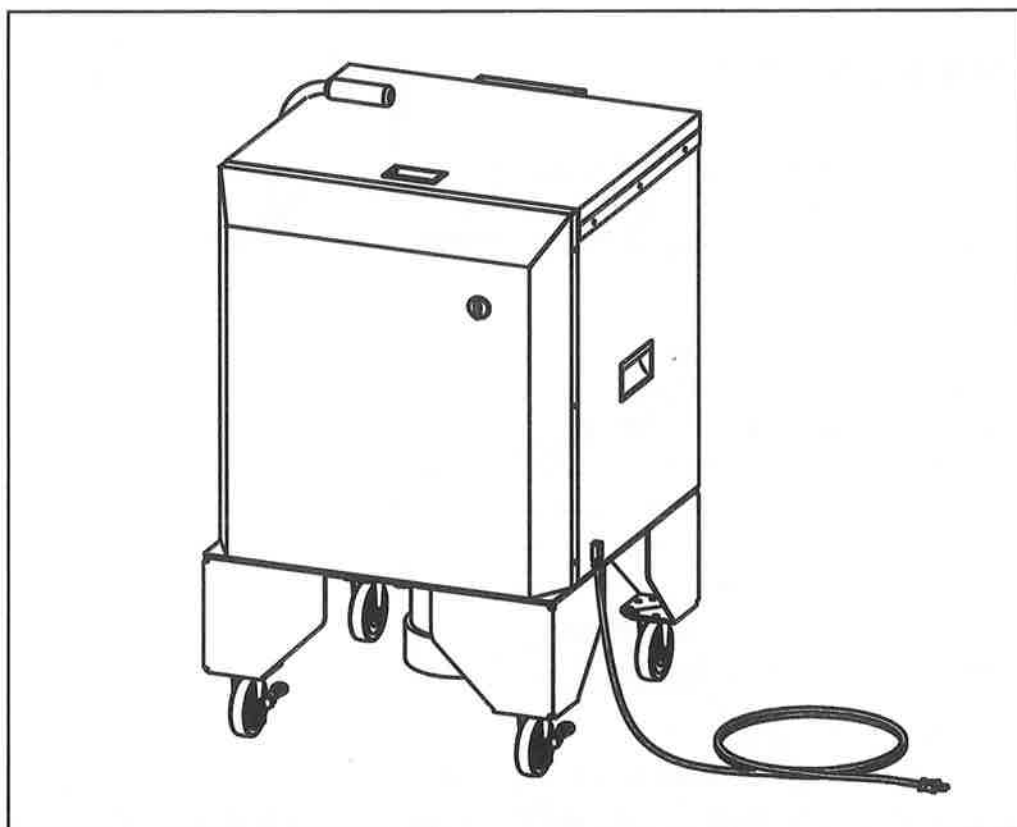


# 種籾脱水機 **さらっとジュニア**

## SDJ-8C

### 取扱説明書・注意書



[この機械は種籾を脱水する為のものです]

このたびは、本製品をお買い上げいただきましてありがとうございます。

ご使用前に、この取扱説明書・注意書を必ずお読みいただき正しくお使いのうえ、いつでも御覧になれる所に保管してください。

#### もくじ

安全にお使いいただくために	1
各部の名称	2
作業開始前に	3
使用方法	3~4
異常・故障の見分け方と処置方法	5
保守・点検	6
仕様	6
部品表	7~8

# 安全にお使いいただくために

この[取扱説明書・注意書]では特に注意していただくところに下記の〈マーク〉を使用し、それぞれに注意を促してあります。



重要な安全事項について説明しています。守らないと人身事故の危険性があります。

注記

機械の性能を最大限に発揮するための説明をしています。守らないと本来の性能を発揮できないか、または故障の原因になることがあります。

## ⚠ 安全のポイント

安全な作業をしていただくためには、まず機械の使い方を理解し、正しい取り扱いをすることが基本となります。

この取扱説明書では、守っていただきたい〈安全のポイント〉をそのつど ⚠ マークで表示し説明しています。さらに次の〈安全作業をするために〉の項目もよくお読みいただいて事故のない楽しい作業をしてください。

### 安全作業をするために

#### ● 運転者の条件

- ・ 作業に適した服装及び安全靴で作業してください。
- ・ 機械操作をよく覚えた人が運転してください。
- ・ 酒気をおびた人、その他の理由で正常な作業ができない人は運転してはいけません。

#### ● 運転、作業

- ・ 機械の周囲には、作業に関係のない人を近付けないでください。
- ・ 機械を起動する場合は、周囲に人がいないことを確認してください。
- ・ 運転中は、機械の回転部、可動部に触れないでください。
- ・ 主電源を入れた後は、通電部分には絶対に触れないでください。
- ・ 点検修理及び停電の時は、必ず電源プラグを抜いてください。
- ・ 過労にならないよう、休息をとりながら作業してください。
- ・ 二人以上で作業する時は、互いに合図を交わして運転してください。
- ・ カバー類を外したままでの運転はしないでください。
- ・ 機械の周囲は常に整理整頓に心がけてください。

#### ● 保守、管理

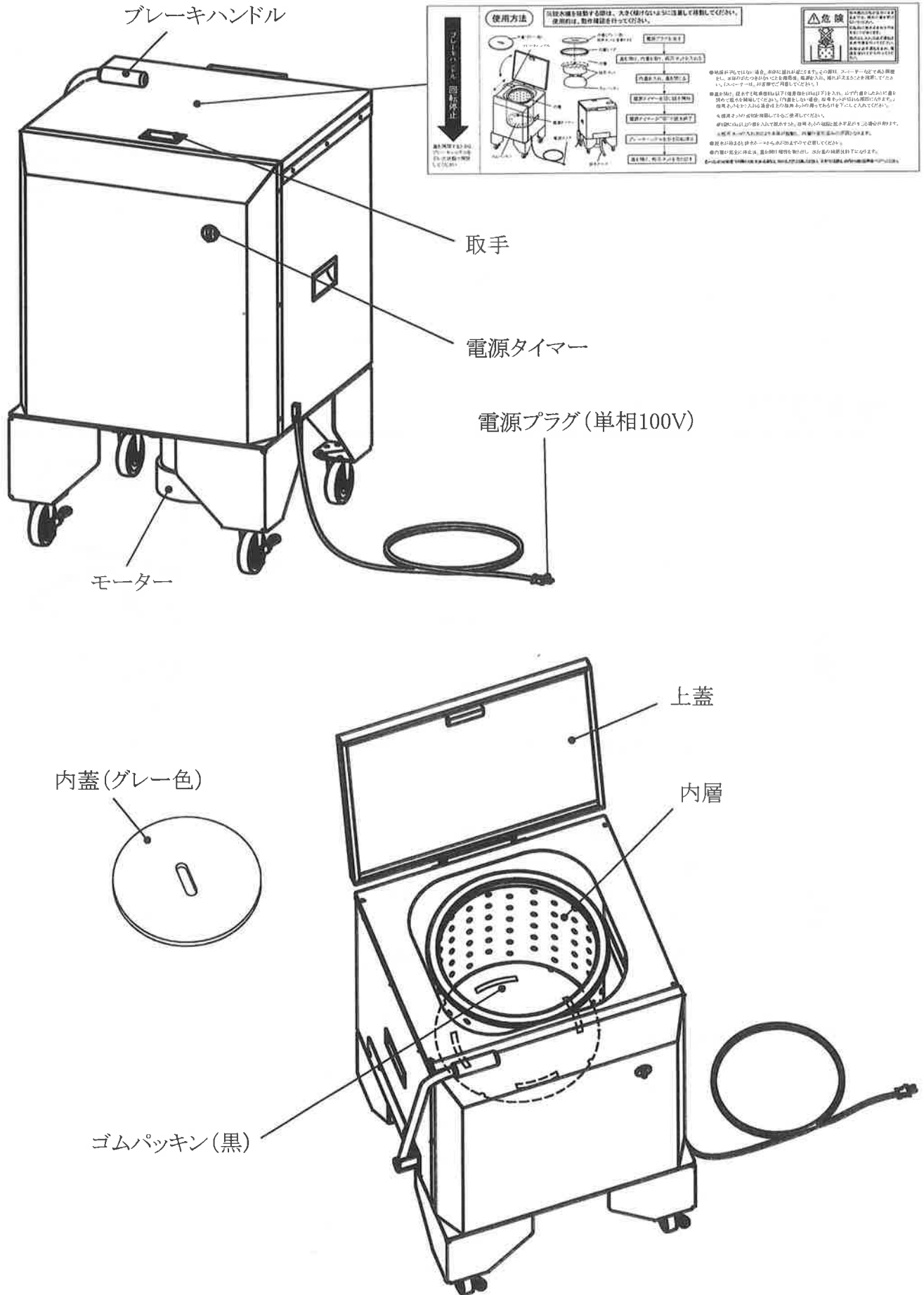
- ・ 作業点検を行い、常に機械を安全な状態に維持してください。
- ・ 機械を貸すときは、取り扱い方法を説明し、[取扱説明書・注意書]をよく読んでもらい取り扱い方法や安全のポイントを理解してから作業するように指導してください。

## ⚠ 警告ラベルについて

安全な取り扱いについて説明している警告ラベルを機械に貼付しています。これらの正確な位置及び危険の内容について十分に理解してください。

- 機械に貼ってある警告ラベルがすべて読めるか確認してください。読めない場合は、汚れを落すか交換してください。
- 警告ラベルの汚れ落としには布・水・洗剤を使用し、有機溶剤やガソリンなどは使用しないでください。
- 警告ラベルが付いている部品を交換するときは、新しいラベルを貼付してください。

# 各部の名称

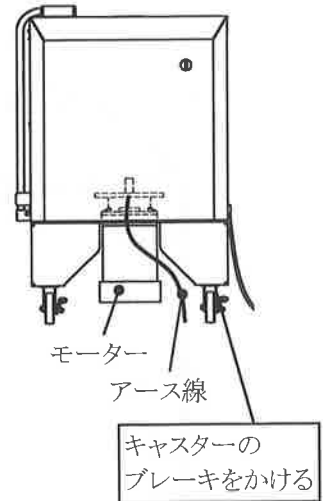


# 作業開始前に

- ・ 地面が平らな場所に設置し、キャスターをロックしてブレーキをかけてください。
- ・ アース線を接地してください。(電気工事士にご相談してください。)
- ・ 使用前は、動作確認を行ってください。

注記

- ・ 脱水機を移動する際は、大きく傾けないように注意してください。
- ・ 地面が平らではない場合、本体に揺れが起こります。その際は、スペーサーなどで高さ調整し、本体のガタつきがないことを確認後、電源を入れ、揺れが止まることを確認してください。(スペーサーは、お客様でご用意してください。)

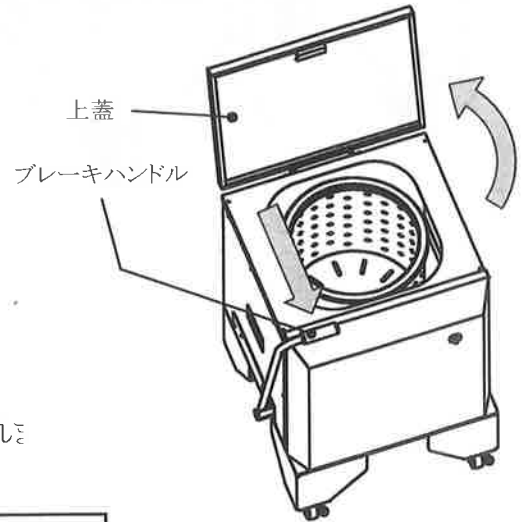


# 使用方法

- 1) 電源プラグを差します。
- 2) 上蓋を開け、中から内蓋(グレー色)を取り出します。

注記

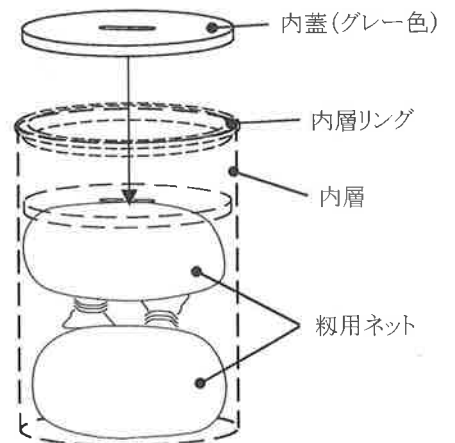
- ・ 上蓋を開閉するには、ブレーキハンドルを手前に引く必要があります。



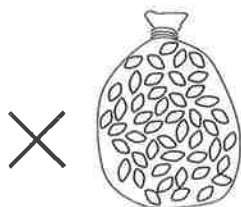
- 3) 脱水する乾燥粍8~9kg以下(催芽粍10kg以下)を入れま

注記

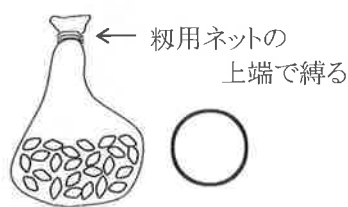
- ・ 粍用ネットの劣化を確認してからご使用してください。
- ・ 1袋に乾燥粍で6kg以下を入れてください。粍を粍用ネットいっぱいに入れると破裂と脱水不足が生じる場合があります。
- ・ 粍用ネットを2つ入れる場合は、上になる粍用ネットの縛ってある口を下にして入れてください。
- ・ 粍用ネットの入れ方により本体が振動し、内層の変形歪みの原因となります。



粍用ネットいっぱいに入れない



粍用ネットに余裕を持たせる



### ■温湯消毒した場合での注意点

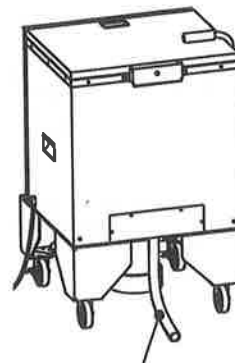
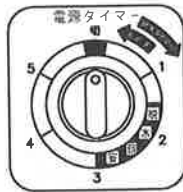
温湯消毒した種粃は水でぬめりを洗い流してからご使用ください。

4) 内蓋(グレー色)を入れ、蓋を閉じます。

- |           |  |
|-----------|--|
| <b>注記</b> | <ul style="list-style-type: none"><li>・ 内蓋(グレー色)をしない場合、粃用ネットが切れる原因になります。</li><li>・ 内蓋(グレー色)は、内層リングより下に入れ粃用ネットに密着させてください。</li></ul> |
|-----------|--|

5) 電源タイマーを回し、脱水を開始します。

- |           |  |
|-----------|--|
| <b>注記</b> | <ul style="list-style-type: none"><li>・ 電源タイマーの目盛は、目安になります。</li><li>・ 排水ホースが図の状態である事を確認後、脱水を開始してください。</li><li>・ 脱水が始まると排水ホースから水が出ますので注意してください。</li></ul> |
|-----------|--|

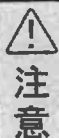


排水ホース

6) 電源タイマーが“切”になったらブレーキハンドルを引き、回転を停止させます。

- |           |   |
|-----------|---|
| <b>注記</b> | <ul style="list-style-type: none"><li>・ 機械が動作中にブレーキハンドルを引くとモーターの破損、ブレーキ材が損傷します。ブレーキハンドルを引くときは必ず電源タイマーが“切”になっている事を確認してからブレーキハンドルの操作を行ってください。</li></ul> |
|-----------|---|

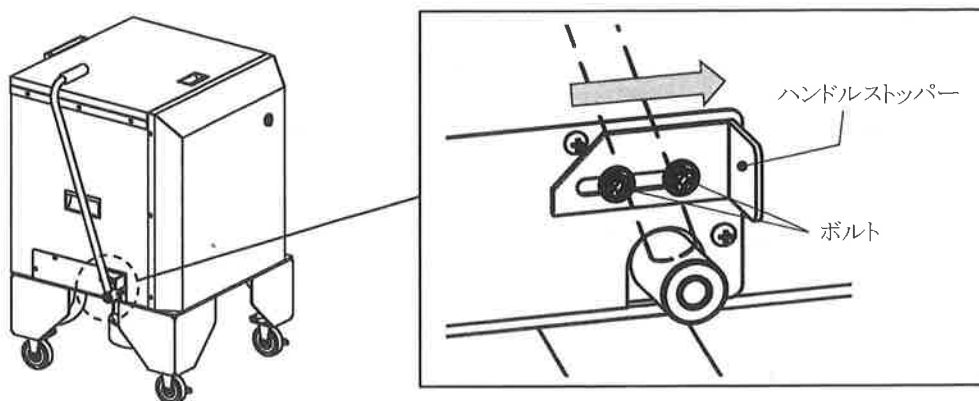
7) 取手部から内層の停止を確認後、種粃を取り出し水分量を確認して終了になります。



- |           |   |
|-----------|---|
| <b>注意</b> | <ul style="list-style-type: none"><li>・ 機械が動作中または、内層が停止していない状態で上蓋を開けないでください。回転部に巻き込まれてケガをすることがあります。</li></ul> |
|-----------|---|

## ■ブレーキハンドルの調整

ブレーキハンドルのストッパー位置により内層の止まり方に影響があります。内層の止まりが悪くならしたらハンドルストッパーのボルトを緩め位置を変えることにより内層の止まりが良くなります。



## 異常・故障の見分け方と処置方法

症状	原因	処置
機械が動かない	電源元に電気がきていない。	電気が通電している事を確認してください。
	電源プラグが抜けている。	コンセントにプラグを差し込んでください。
	電源タイマーのコネクターが外れている。	前カバーを取り外してコネクターを差し込んでください。
	脱水重量がオーバーしている。	糸の重量を減らしてください。
振動が大きい	内層に偏った入れ方をしている。	糸を均一になるように入れてください。
	内層が傾いている。	内層の傾きを直してください。
	地面から浮いている脚があり、本体がガタつく。	浮いている脚にスペーサーを入れ、本体のガタつきを無くしてください。
脱水が不十分	本体が傾いている。	本体を水平に設置してください。
	脱水時間が短い。	脱水時間を長めに設定してください。
内層の止まりが悪い	機械が動いていない。	機械が動かないを参照。
	ブレーキ材が摩耗している。	ストッパーを調整してください。(上記参照)

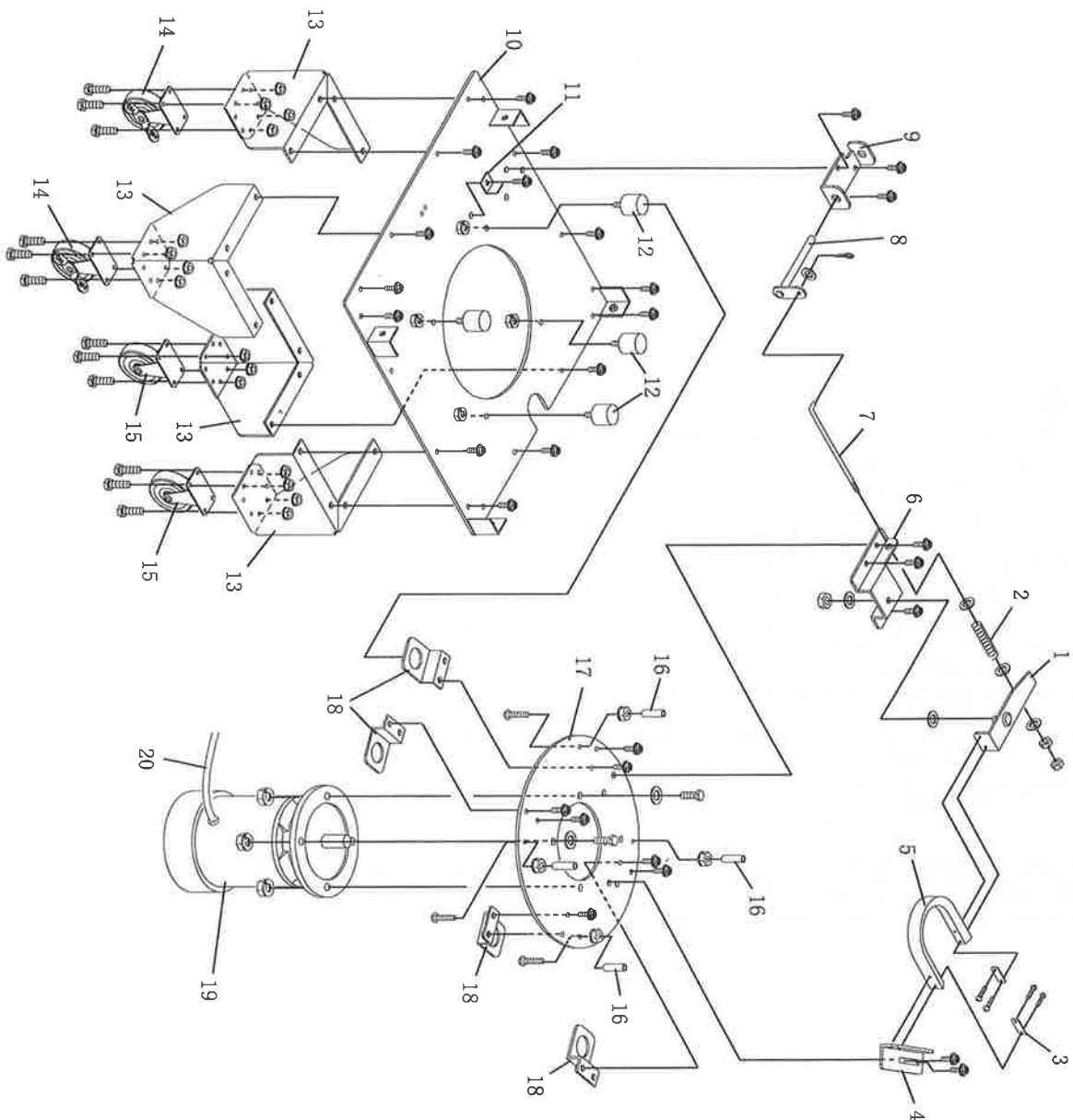
## 保守・点検

- 時々、電源コード類を点検してください。点検の際は、必ず電源コードを抜いてから行ってください。(ネズミ等の害・断線・潰れなど)
- 脱水機を水洗いする場合、モーター・電装品に水がかからないように十分注意してください。
- 作業終了後または脱水機を水洗い後、長期保管する前には必ず空運転(約4分)を行ってください。

## 仕様

品名	種籾脱水機 さらっとジュニア
型式	SDJ-8C
最大籾処理量	乾燥籾8~9kg(催芽籾10kg)
機体寸法	全長505mm×全幅510mm×全高805mm
使用電源	単相100V
動力	単相モーター100V200W
脱水時間	2分~3分
機体重量	55kg
備考	上蓋ロック式手動ブレーキ
	手動タイマー

# 種籾脱水機 さらっとジュニア SDJ-8C 部品表①

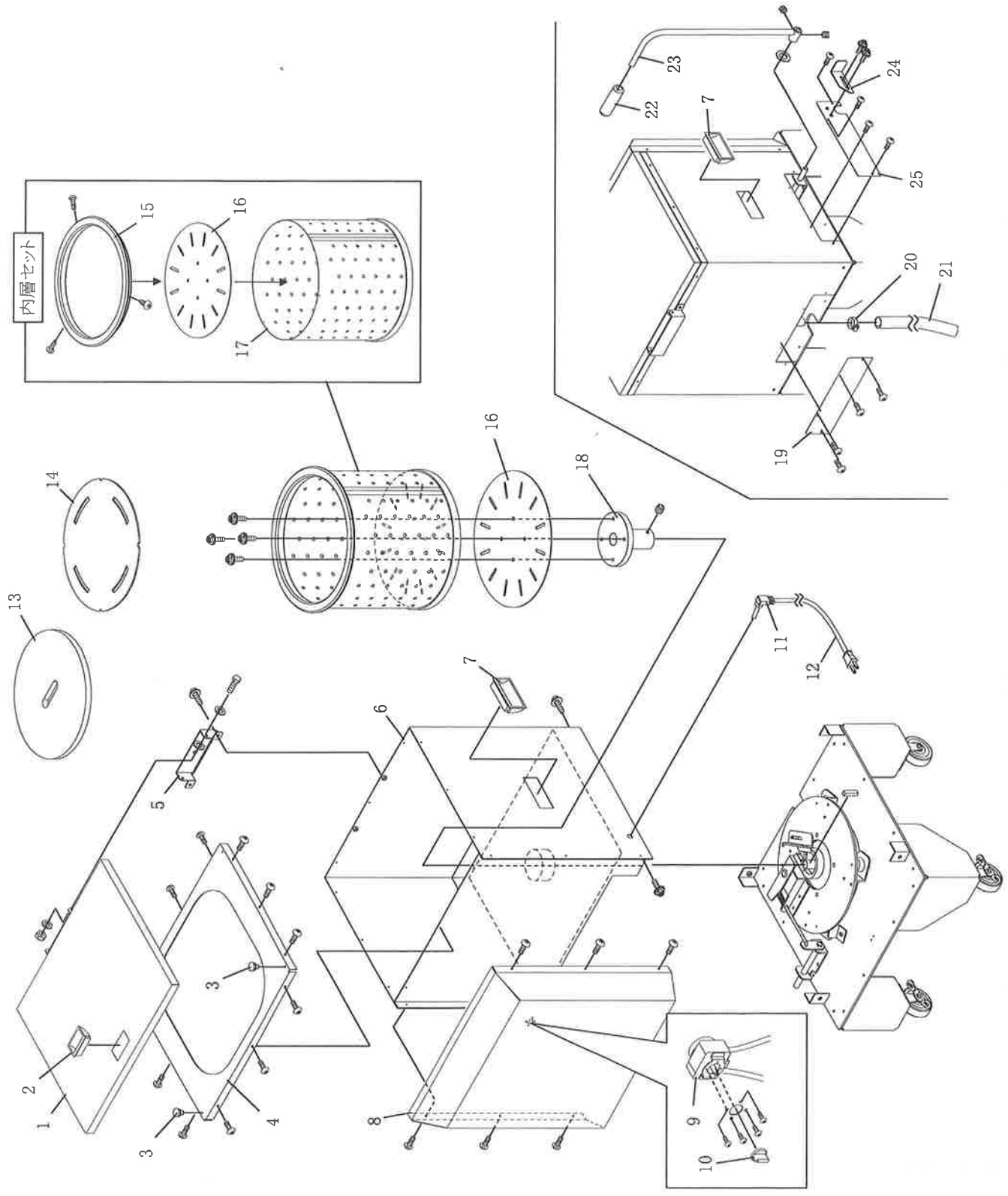


NO	品名	数
1	ブローキタームA	1
2	スプリング AP110-058-1.0	1
3	バルブ座金	2
4	ブローキターム受け	1
5	つなぎVバルブ	1
6	ブローキタームB	1
7	ブローキロッタ	1
8	ブローキロッタ	1
9	ブローキロッタ受け金具	1
10	脚ブローム	1
11	スプリング金具	1
12	防振ゴム VD-3030M8	4
13	脚	4
14	キヤスター固定 ブローキ付	2
15	キヤスター固定	2
16	防振キヤップ	4
17	モーター取付板	1
18	防振ゴム受け	4
19	モーター 单相100V/200W	1
20	配線B(モーターコード)	1



# 種別脱水機さらっとジュニア SDJ-8C 部品表②

NO	品名	数
1	上蓋	1
2	アースリム取手PC透明 THA-241-2-1,2	1
3	フジユリベレット	2
4	本体上フレーム	1
5	本体ヒンジ	1
6	本体	1
7	アースリム取手 THA-241-1-1,1,2	2
8	前カバー	1
9	ゼンマイタイマー SHC-2-5M-1A1	1
10	センサー用ツマミ K-5-B	1
11	電源コードフジユリ	1
12	配線A(電源コード)	1
13	内蓋(グレー色)	1
14	ゴムパッキン(黒)	1
15	内層シタ	1
16	挟み板	2
17	内層	1
18	主軸	1
19	後下カバー	1
20	ホースバンド	1
21	排水ホース	1
22	ニギリ(発泡ゴム)	1
23	ブレーキハンドル	1
24	ハンドルストッパー	1
25	側面カバー	1
15+16+17 内層セット		



発売元



株式会社 **ホクエツ**

新潟県燕市物流センター 2-29

TEL (0256) 63-9155 FAX (0256) 64-2088

営業所 北海道、秋田、山形、岩手、宮城、福島、  
関東、新潟、東海

ホームページ <https://www.hokuetsu.jp/>

2022.10.13