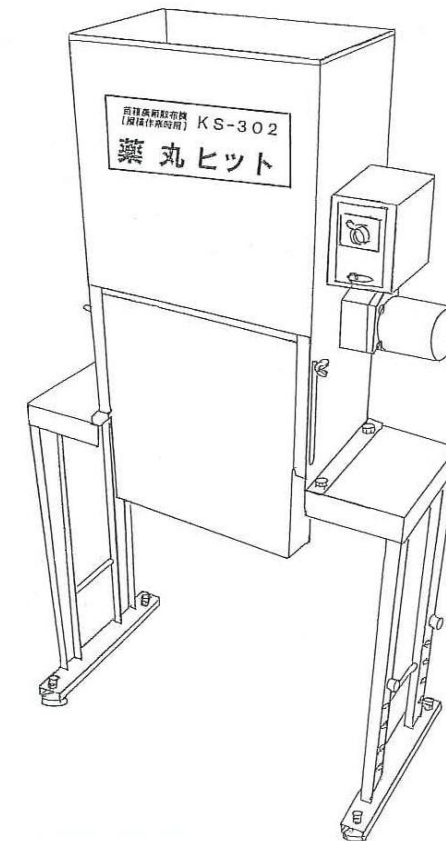


水稻苗箱用農薬散布機【播種作業時使用タイプ】

「薬丸ヒット」 KS-302



●発売元



株式会社 **ホクエツ**

ホームページアドレス <http://www.hokuetsu.jp>

本社	新潟県燕市物流センター 2-29	TEL(0256)63-9155(代)	FAX(0256)64-2088
北海道営業所	北海道三笠市岡山 178-18	TEL(01267)2-4884(代)	FAX(01267)2-3858
青森営業所	青森県青森市浪岡字山本	TEL(017)262-1551(代)	FAX(017)262-1023
秋田営業所	秋田県湯上市昭和大久保	TEL(018)877-4371(代)	FAX(018)877-4372
山形営業所	山形県東田川郡三川町横山	TEL(0235)66-4551(代)	FAX(0235)66-4552
岩手営業所	岩手県紫波郡紫波町上平沢	TEL(019)673-6677(代)	FAX(019)673-6675
宮城営業所	宮城県黒川郡大衡村尾西 43-1	TEL(022)345-4546(代)	FAX(022)345-5507
福島営業所	福島県郡山市喜久田町卸 1-39-1	TEL(024)959-5577(代)	FAX(024)959-5070
関東営業所	栃木県小山市横倉新田 310-8	TEL(0285)31-3440(代)	FAX(0285)31-3441
北陸営業所	石川県金沢市森戸 2-201-3	TEL(076)269-2612(代)	FAX(076)269-2613
新潟営業所	新潟県燕市物流センター 2-29	TEL(0256)63-9155(代)	FAX(0256)64-2088

取扱説明書

取扱説明書をよく読んで正しく使いましょう

●発売元



株式会社 **ホクエツ** (旧北越物産㈱)

1. 用途

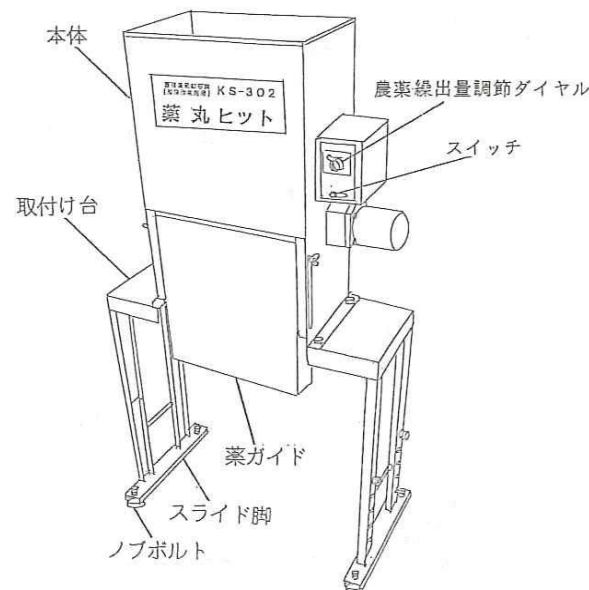
薬効の長期持続型水稲病害虫予防用農薬を播種作業時に育苗箱へ精度よく、かつ能率的に散布したい場合に皆さんがすでに所有している床土入れ機や播種機に、この「薬丸ヒット」を組合わせて使用します。

2. 使用による利点

- 1) この「薬丸ヒット」KS-302は据え置きタイプですから、床土入れ機や播種機の銘柄・型式を問わず、いずれにもそのままセットでき、取り付けの手間がかからずすぐ使用できるので、少ない投資で最大の効果を発揮できます。
- 2) 播種作業と同時に、長期持続型農薬を育苗箱内に散布しておく、本田での農薬散布が大幅に省略できるので、次のような利点があります。
 - ① 夏の暑い時期での、動力防除機を背負っての作業がほとんどなくなり、作業者の疲労防止・高齢化対策に役立ちます。
 - ② 作業者が農薬を吸い込むことがなくなり、健康管理上好ましいです。
 - ③ 育苗箱内散布ですから、農薬の空中飛散や水面落下がないので、環境保全上たいへん有益です。

3. 各部の名称

外観上の主要な名称を記入しておきます。(細部の名称は、後部に記載してある部品表をご覧ください。)



4. 仕様

名称	薬丸ヒット	
型式	KS-302	
機体寸法	全長	スタンド300mm 本体204mm
	全幅	610mm
	高さ	最低時:1055mm 最高時:1255mm(5段調節)
重量	16.8kg	
ホッパー容量	農薬10kg(1kg入り農薬10袋分=約200箱分)	
電動機	可変速モートル 100V 15W	
設置方法	使用する床土入れ機や播種機のフレーム部分に跨がせる	
能力	使用する床土入れ機や播種機の能力(毎時処理箱数)で決まる	
農薬散布量の調節	繰り出しロールの回転数をダイヤルで調節(目盛付き)	
農薬の散布と停止	電源を床土入れ機や播種機の予備コンセントとの接続で床土入れ・灌水・播種・覆土の運転・停止と連動できる	
適用農薬	水稲育苗箱への播種作業時散布用農薬(農薬袋に記載)	
農薬散布量	1箱当り散布量は各農薬の基準による(農薬袋の裏面参照)	

注:仕様は改良などのため、予告なく変更することがあります。

5. 特長

- 1) 「薬丸ヒット」設置の仕方は、床土入れ機や播種機のフレームに跨がせるだけでよく特別な取り付けは不要です。
- 2) 床土入れ機や播種機の構造にあわせた「薬丸ヒット」の配置によって、農薬を床土の上か覆土の上かの、いずれにでも散布できます。
- 3) 「薬丸ヒット」本体の高さは、スライド脚ナットの付け替えで上下5段に調節できるので、使用する床土入れ機や播種機にあわせられます。
- 4) 「薬丸ヒット」の電気プラグを、床土入れ機や播種機の予備コンセントへ差し込むことによって、農薬の散布・停止・床土入れ・灌水・播種・覆土などの運転・停止と連動できるので、作業容易・能率的・農薬の無駄防止に好都合です。
- 5) ホッパーには農薬が10kg(1kg入り農薬10袋分=1箱当たり50g散布として200箱分)入ります。
- 6) 予備の農薬袋は、取付け台上の本体横に置けますから、ホッパーへの農薬補給が迅速に行えます。
- 7) 農薬の繰り出しは、溝付きロールを回転させて行い、その調節は目盛り板付きダイヤルで、可変速モートルの回転数を変えて行うので、散布量の設定が簡単容易・確実です。
- 8) 繰り出した農薬は、シューター(ステンレス製の弯曲した扇状拡散板)によって育苗箱へ均一に散布されます。
- 9) 屋外作業の場合、風などの影響で農薬が箱外へ飛散するのを防ぐガイド板(名称:薬ガイド)が付いています。

6. 使用する農薬の選び方

農薬の説明書きを読んで、散布後本田で効果のある長期持続型農薬のうち必ず播種作業時使用可能な水稻育苗箱散布用粒剤を使用してください。

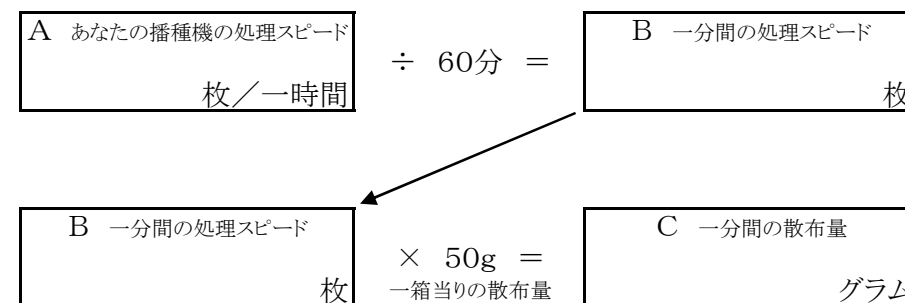
- ・ アドマイヤーCR箱粒剤
- ・ アプライプリンス粒剤6/10
- ・ アプライスタークル粒剤
- ・ アプライフェルテラ粒剤
- ・ 嵐プリンス箱粒剤6/10
- ・ 嵐プリンスチェス箱粒剤
- ・ スタウトダントツ箱粒剤/08
- ・ スタークル箱粒剤
- ・ ツインターボ箱粒剤08
- ・ ツインターボフェルテラ箱粒剤
- ・ デラウス粒剤
- ・ デラウスプリンス粒剤6/10
- ・ デラウスダントツL粒剤
- ・ デラウスプリンスリンバー箱粒剤
- ・ デラウススタークル箱粒剤
- ・ Dr. オリゼプリンス粒剤10H
- ・ BASFデラウスプリンス粒剤10H
- ・ BASFプリンス粒剤
- ・ ファーストオリゼ箱粒剤
- ・ ファーストオリゼプリンス箱粒剤6/10
- ・ ファーストオリゼフェルテラ粒剤
- ・ フェルテラ箱粒剤
- ・ ルーチン粒剤
- ・ ルーチンアドマイヤー箱粒剤
- ・ ルーチンバリアード箱粒剤
- ・ ルーチンアドスピノ箱粒剤
- ・ ワンリード箱粒剤08

【作業上の注意】

- ・上記の薬剤は全て育苗箱施用専用剤です。本田で使用はできません。
- ・薬剤の取扱説明書・ラベルをよく読み正しくお使いください。

7. 農薬散布量の設定方法

一分間の散布(繰出し)量を算出してください



- ① あなたの播種機の処理スピードを機械の仕様書で確認の上、A欄に記入し、C欄の一分間の散布量を算出してください。(処理スピードが分からない場合は機械の販売店、メーカーにお問い合わせの上、確認して下さい。)
- ② 算出した一分間の散布量を時計(秒針)又はストップウォッチを使い、正確に計量してください。

【算出例】

- ・例1 (播種機の処理スピードが300枚/毎時の場合)

$$A \ 300 \text{枚} \div 60 \text{分} = B \ 5 \text{枚}$$

$$B \ 5 \text{枚} \times 50 \text{g} = C \ 250 \text{g}$$

上記計算により、300枚/毎時の播種機に対する繰出し量は一分当たり250gに設定する

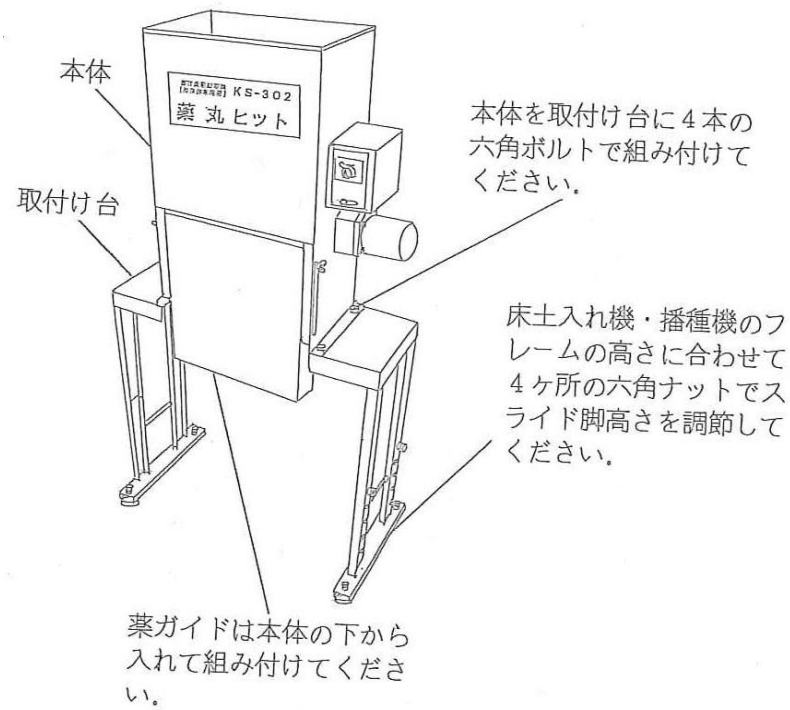
- ・例2 (播種機の処理スピードが400枚/毎時の場合)

$$A \ 400 \text{枚} \div 60 \text{分} = B \ 6.66 \text{枚}$$

$$B \ 6.66 \text{枚} \times 50 \text{g} = C \ 333 \text{g}$$

上記計算により、400枚/毎時の播種機に対する繰出し量は一分当たり333gに設定する

8. 組み立て方

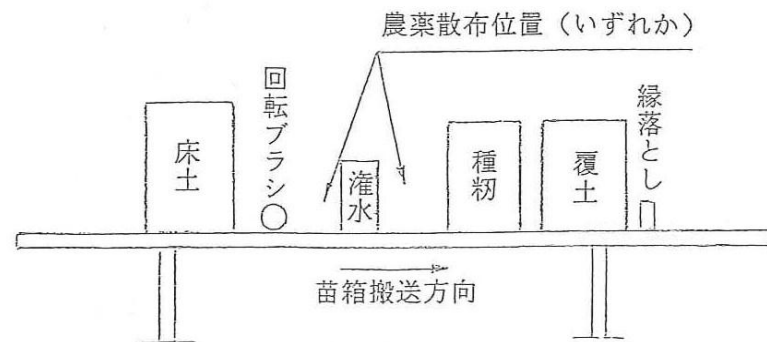


9. 農薬散布位置の決め方

下記のように、床土の上に散布する方法と覆土の上に散布する方法がありますので、使用する床土入れ機や播種機の構造・形状および、農薬の使用法を参考にして、「薬丸ヒット」設置の場所を決めてください。

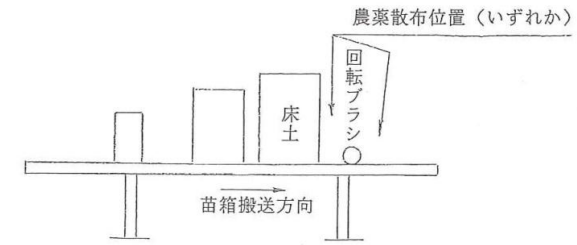
1) 農薬を床土の上に散布する場合

(1) 1行程方式播種機の場合

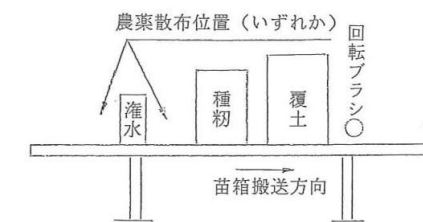


(2) 床土入れ機または2行程方式播種機の場合

① 第1行程(床土入れ行程)で農薬散布する場合



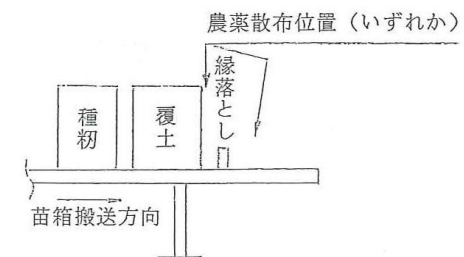
② 第2行程(灌水・播種・覆土行程)で農薬散布する場合



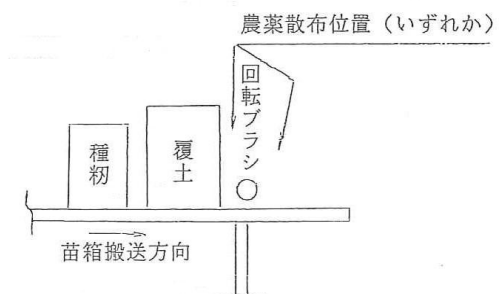
2) 農薬を覆土の上に散布する場合

注: 育苗箱底の裏側が平らなものは、積み重ね出芽時に農薬が付着する恐れがあって好ましくないので、底面がリブ付きの育苗箱を使用してください。

(1) 1行程方式播種機の場合

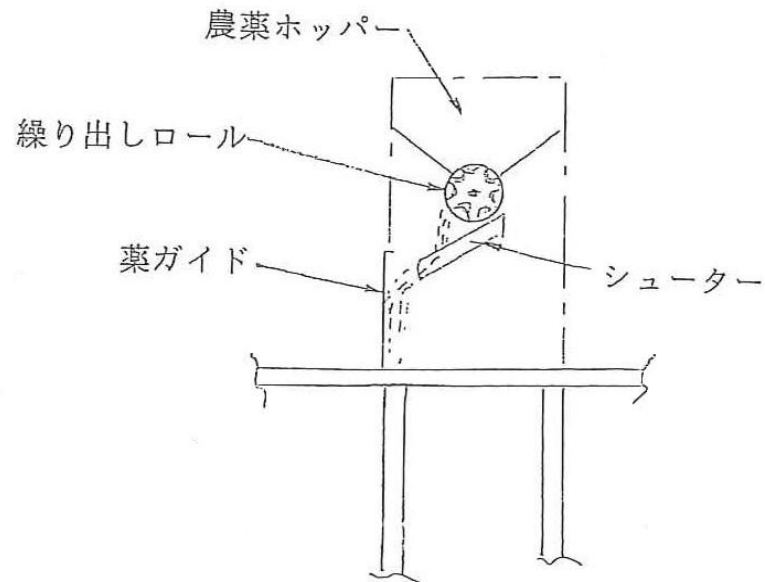


(2) 2行程方式播種機の場合



10. 床土入れ機や播種機へのセットの仕方

- 1) 床土入れ機や播種機のフレームに、「薬丸ヒット」を跨がせて置くだけでセットは終わりです。
- 2) 床土入れ機や播種機に対して「薬丸ヒット」を設置する場所は、①床土入れの後 ②灌水の前 ③灌水と播種の間 ④覆土の後など、ご希望の農薬散布位置・機械の構造上セットの余裕があるかなど、よく見極めて決めてください(6頁の図参照)
- 3) 苗箱の進行方向に対する「薬丸ヒット」のシューターの向きは、床土入れ機や播種機の構造を考えに入れて決めてください。
- 4) 床土入れ機や播種機および「薬丸ヒット」は、それぞれ前後・左右が水平になるようにセットしてください。特に左右(横)方向の水平状態が悪いと農薬の左右(横)方向の散布が均等にならないので、ご注意ください。
- 5) 農薬はシューターから放物線状に落下し、薬ガイドに当たって散布されるので、農薬が確実に苗箱内に散布できるよう、床土入れ機や播種機との前後の関係位置を決めてください。(下図参照)



11. 左右・上下の合わせ方

床土入れ機や播種機に対する「薬丸ヒット」KS-302の合わせ方は、次のように行います。

- 1) 「薬丸ヒット」の設置場所を決める

5~6頁に記載の「9. 農薬散布位置の決め方」にもとづき、「薬丸ヒット」の設置場所を決めます。

- 2) モデル育苗箱を選ぶ

播種作業に使用する育苗箱の、種類が幾つかある場合には、高さ(厚さ)が最も大きい寸法のを1個選んで、左右(横方向)と上下合わせのモデルにします。

- 3) 育苗箱の置き方(図参照)

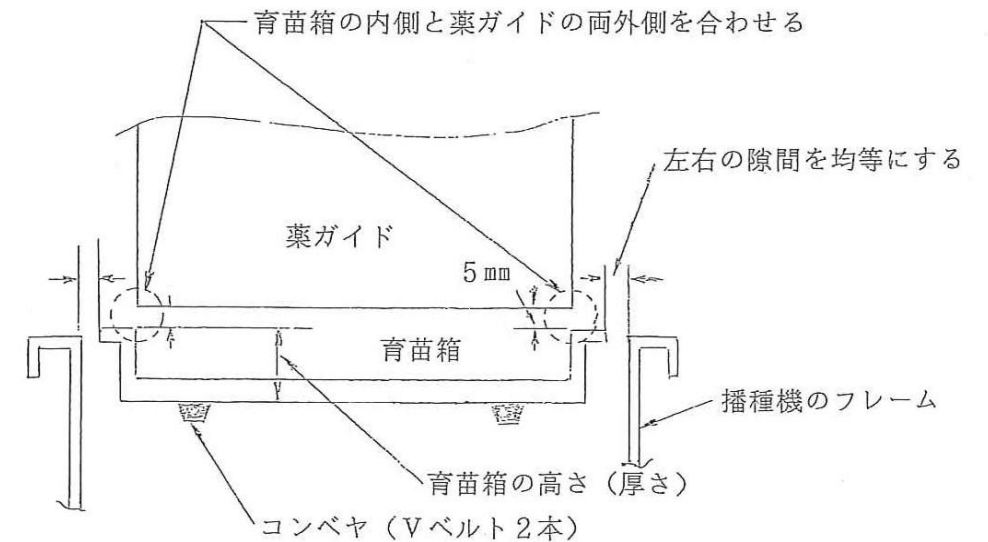
「薬丸ヒット」設置場所のところの、コンベヤ(Vベルト2本掛け)の上に育苗箱を乗せます。この場合床土入れ機・播種機のフレームに対して中央部に育苗箱を置きます。(左右のフレームと育苗箱両側の隙間が均一になること。)

- 4) 左右の合わせ方(図参照)

育苗箱の内幅(280mm)に対して、薬ガイドの幅が合うように、「薬丸ヒット」を左右に移動させて調節します。(注:育苗箱は動かさないこと)

- 5) 上下の合わせ方(図参照)

育苗箱の上端部に対し、薬ガイドの下端部の隙間が5mm程度になるよう、スタンドおよび薬ガイドを上下させて調節します。



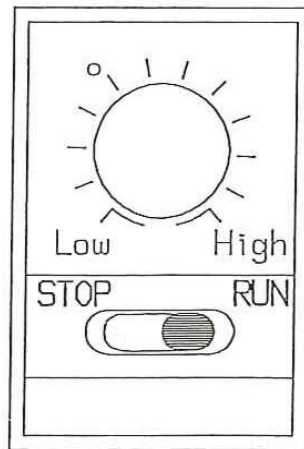
12. 電気関係の取り扱い

1) 電気コードの接続

「葉丸ヒット」の電気コードのプラグを床土入れ機や播種機側の予備電源コンセントに差し込んでください。そうすることによってリミットスイッチの作用で、床土入れ機や播種機の作業・停止と連動できるので好都合です。(注:もしも手持ちの床土入れ機や播種機側に予備電源コンセントがない場合は、ある場合と同様の作用ができるように配線をしてください。)

2) 電気スイッチの取り扱い

床土入れ機や播種機との連動作業中は、スイッチを必ずRUN(入り)にしてください。(下図参照)

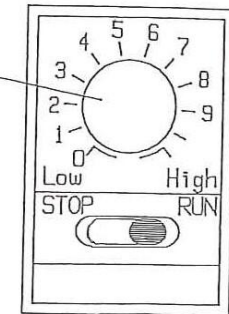


13. 農薬散布の仕方

- 1) 1箱当たりの農薬散布量は、農薬の袋裏面に記載してありますので、それにあわせてダイヤルで調節してください。(下図参照)

肥料繰出量調節ダイヤル

0位置では、通電してあっても繰り出しロールは回転しない時計の針と同じ方向に回すと、肥料の繰出量が多くなる

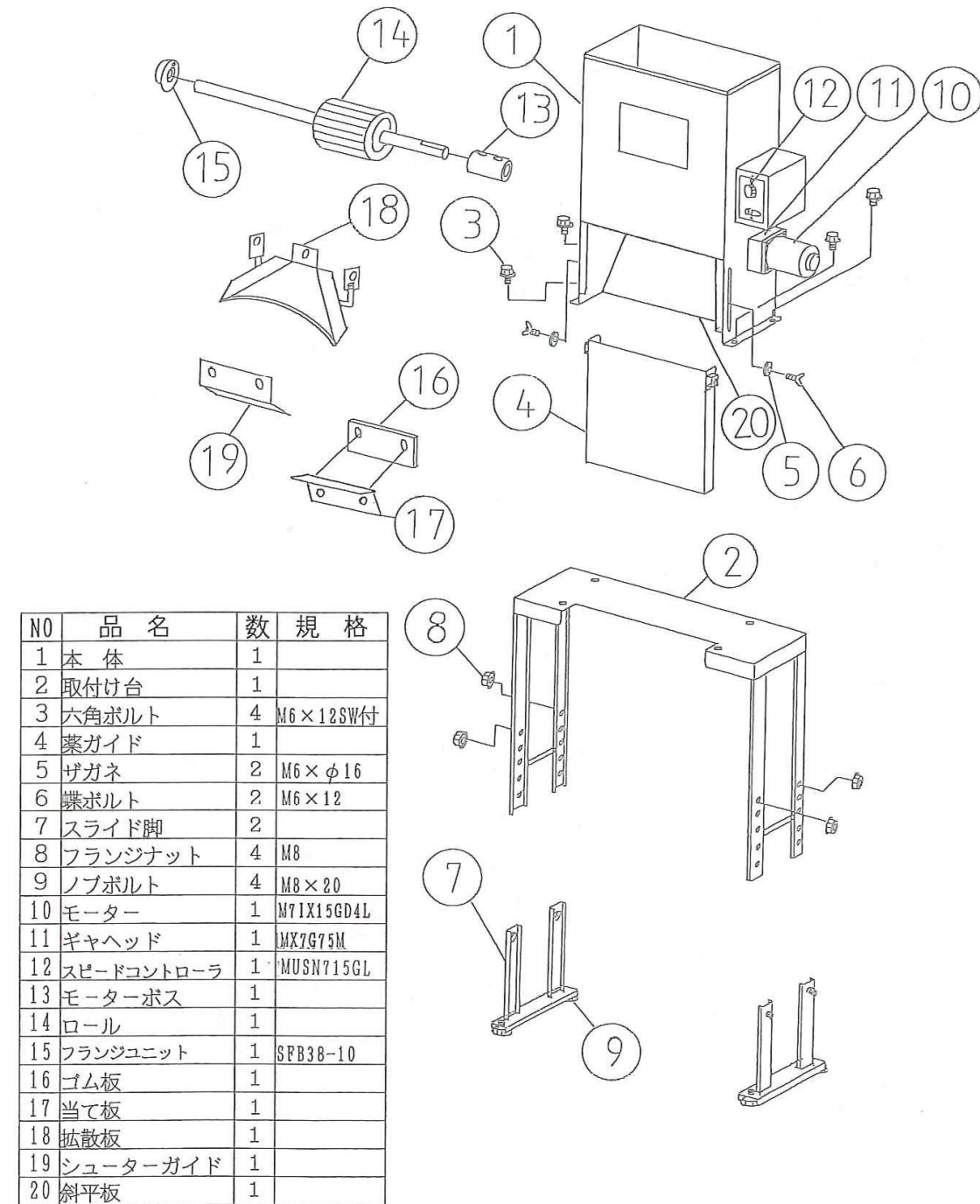


- 2) 育苗箱の空箱に新聞紙を敷き、その箱を床土入れ機や播種機のコンベヤに載せて運転し、農薬だけの繰り出しを行って仮散布し、繰り出し量が適正か計ってください。(農薬に付属している紙製の計量具を使えば、散布量の目安がつかます。)

14. 使用後の手入れの仕方

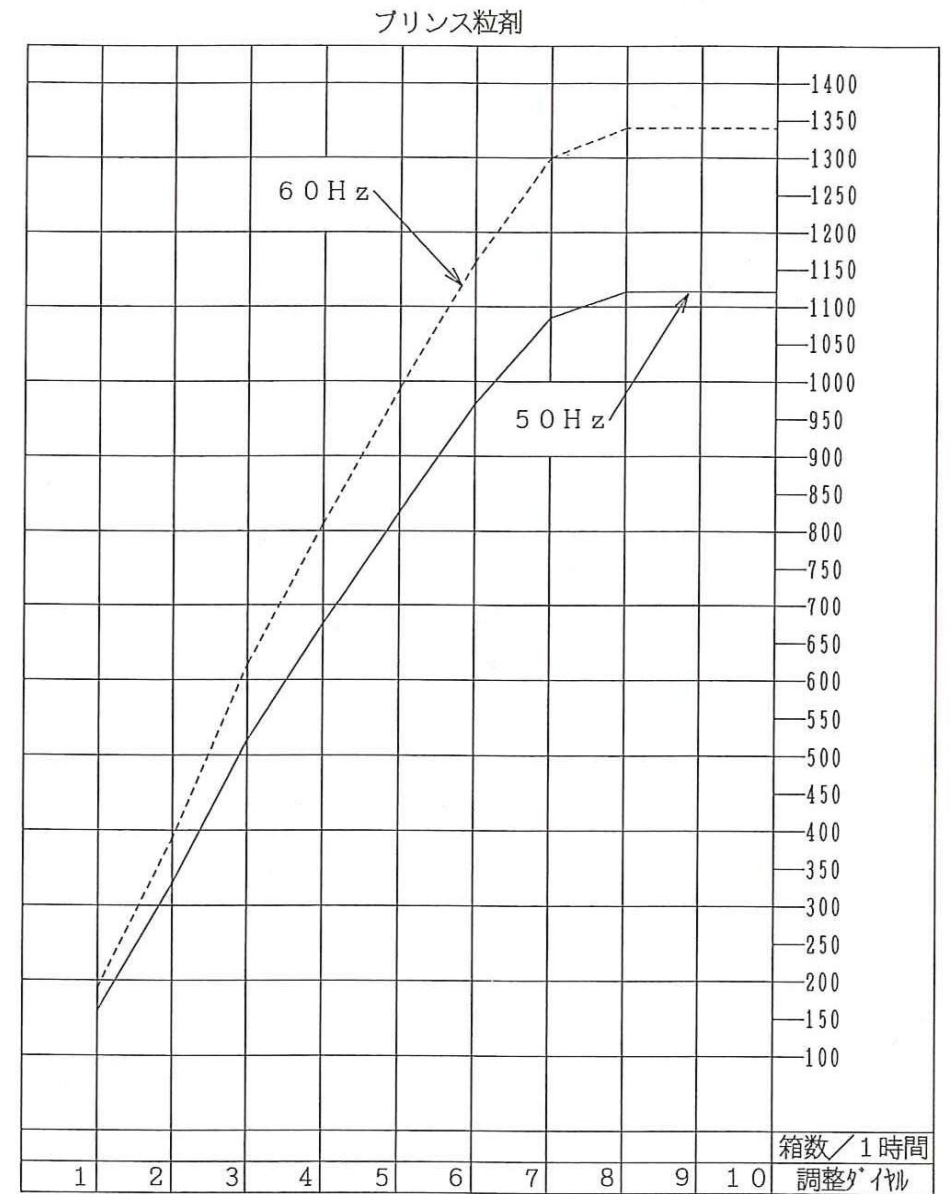
- 1) その日の作業が終わると、ホッパー内部の農薬は必ず完全に排出し、掃除をしてください。(絵筆などを用いると、能率よくきれいに掃除できます。)
- 2) ホッパー内部の繰り出しロール・ゴム板など、農薬が付着しやすい部分は、十分掃除してください。(注:繰り出しロールの溝は10ヶあり、それぞれ農薬付着の有無を調べて、粉を取り除いてください。)ダイヤルを操作して繰り出しロールを低速回転させると、ロール溝などの掃除が容易です。
- 3) 繰り出しロール下方の拡散板部分や薬ガイドは、農薬粉が付着していないか調べて、付着している場合は濡れた雑巾で丹念にふきとってください。
- 4) 水洗いするときは、電気系統が水で濡れないように注意してください。
- 5) 水洗いした場合は、乾いた布で水分をふき取ってから、十分自然乾燥させてください。
- 6) 作業しない時は、ホッパーに大きなポリ袋をかぶせて、内部に水滴やほこりが入らないようにしてください。

15. 部品表

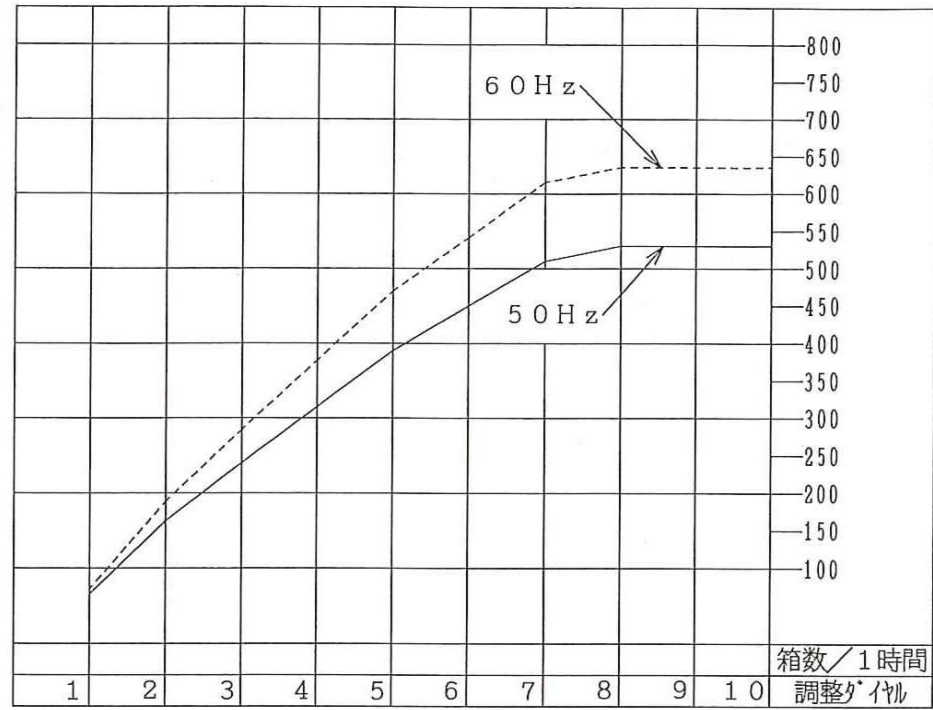


16. 農薬散布の目安表

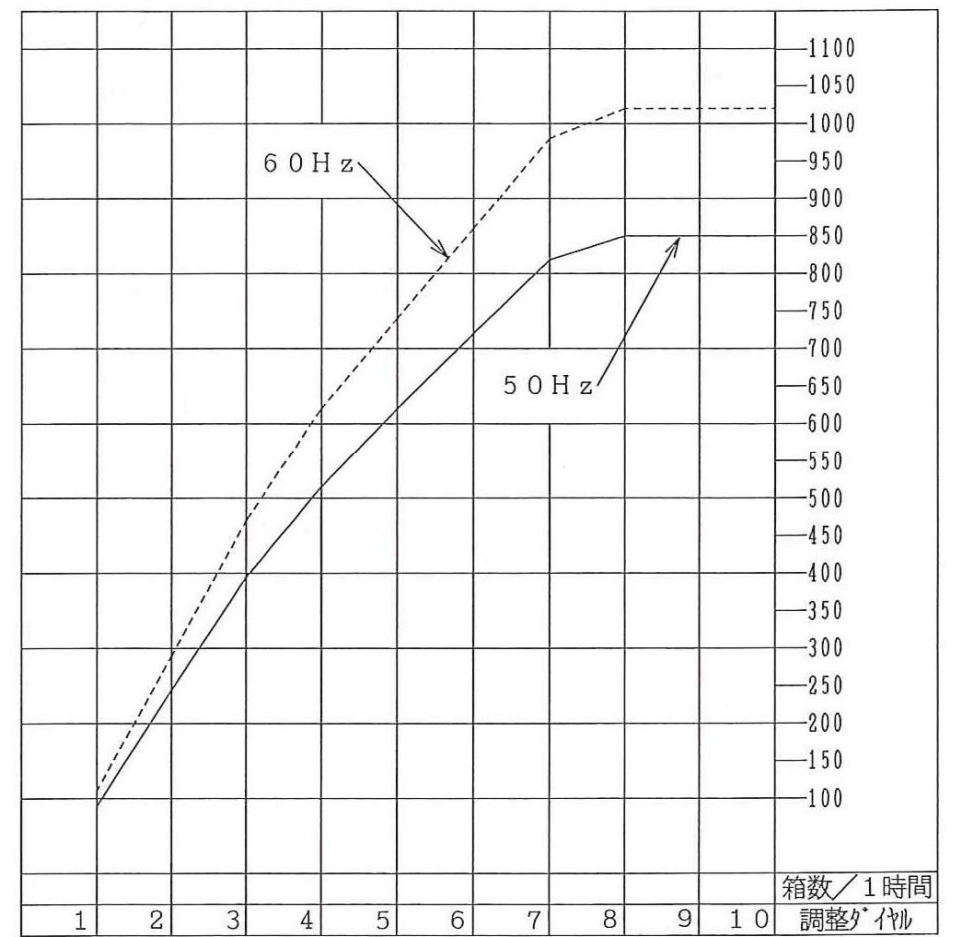
苗箱1箱あたりの散布量は50gです。



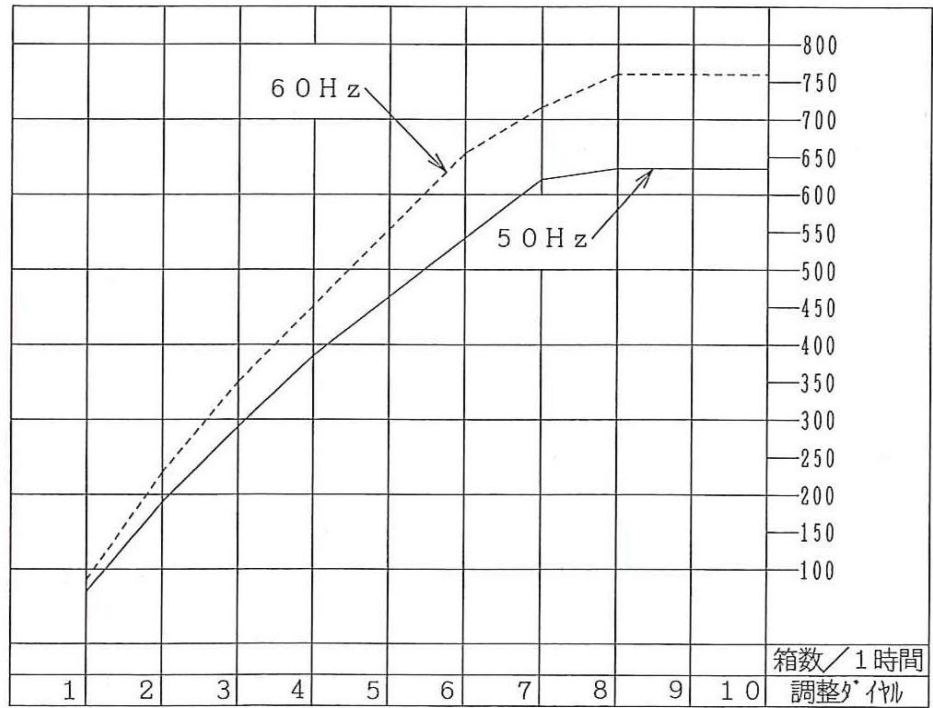
Dr・オリゼプリンス06H・10H



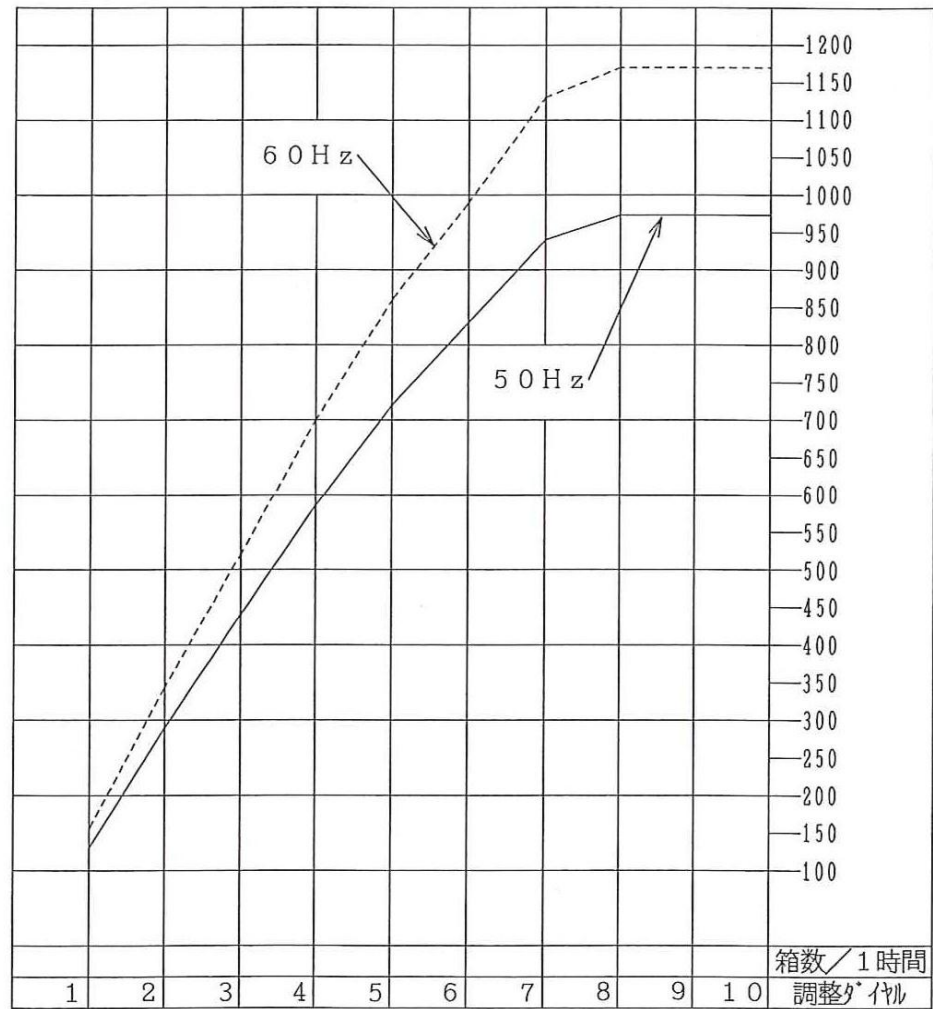
デラウススタークル



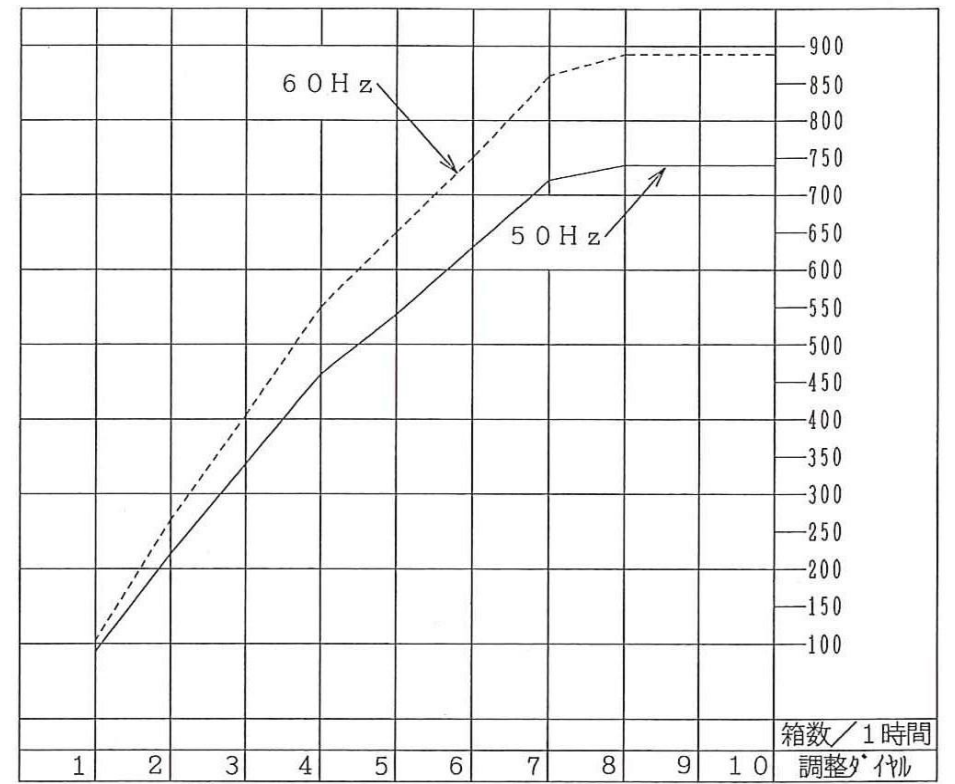
デラウスプリンス06



ウィン箱粒剤



アルバリン・スタークル



デラウスプリンス10

