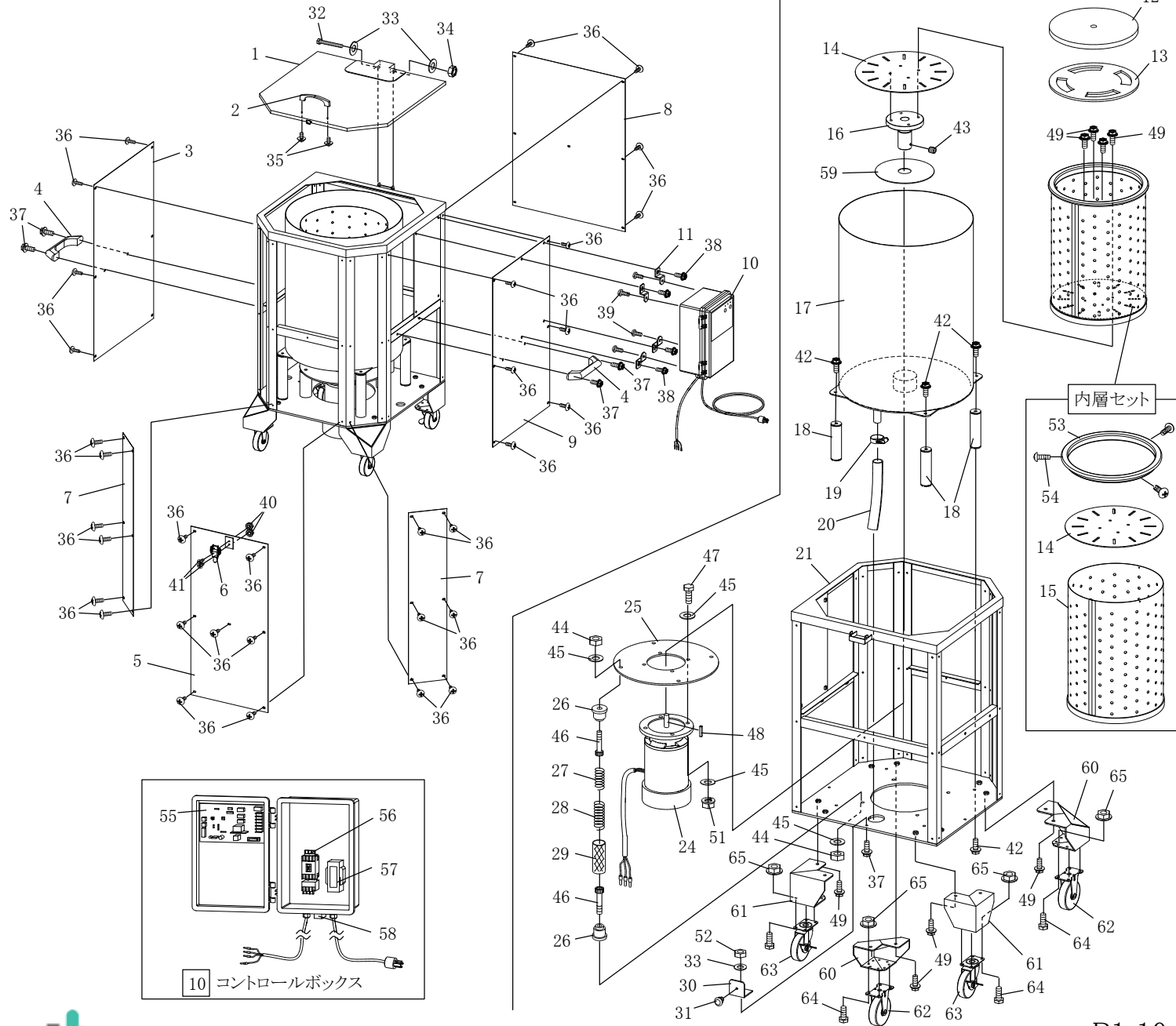


種用脱水機 さらっと SD-12BRC 部品表



NO	品名	数
1	蓋	1
2	U型取手(大) THA-407	1
3	左カバー	1
4	樹脂取手 THA-454	2
5	正面カバー(1)	1
6	キャッチクリップ TL-11-005	1
7	正面カバー(2)	2
8	裏カバー	1
9	右カバー	1
10	コントロールボックス	1
11	コントロールボックス取付金具(コントロールボックスとセット)	4
12	内蓋(グレー色)	1
13	ゴムパッキン(黒)	1
14	挟み板	2
15	内層	1
16	主軸	1
17	外層	1
18	外層-脚	4
19	ホースバンド(35~50mm)	1
20	排水ホース 内φ38×外φ44	1
21	フレーム	1
22	—	—
23	—	—
24	モーター 三相200V/400W	1
25	モーター取付板	1
26	スプリング受け-ボス	8
27	圧縮バネ AP240-053-2.6	4
28	圧縮バネ AP320-082-3.2	4
29	スプリングホース	4
30	防振ブラケット	1
31	ブッシュリベット P4050W	1
32	M6×70六角ボルト	1
33	M6ワ	3
34	M6リナット	1
35	M6×10ナベセムス P=3	2
36	M4×6トラスC1タッピング	38
37	M6×16アプセット P=3	5
38	M6×12アプセット P=3	4
39	M5×10ナベネジ(コントロールボックスとセット)	4
40	M3フランジナット	2
41	M3×12皿ビス	2
42	M8×20アプセット P=3	8
43	M8×8ホーロー	1
44	M10ナット	8
45	M10ワ	16
46	M10×50キャップスクリュー(半ネジ)	8
47	M10×30六角ボルト	4
48	ギ-材(モーターとセット)	1
49	M8×25アプセット P=3	12
50	—	—
51	M10スプリングナット	4
52	M6ナット	1
53	内層リング	1
54	M4×8トラスC1タッピング	3
55	基板	1
56	マグネットスイッチ	1
57	トランス	1
58	プザ-	1
59	水切りゴム	1
60	脚前	2
61	脚後	2
62	キャスター 固定ブレーキなし	2
63	キャスター 自在ブレーキ付	2
64	M6×12六角ボルト	16
65	M6皿バネ付ナット	16
14+15+53+54 内層セット		

種用脱水機 さらっと SD-12BRC 部品表

NO	品名	数	商品コード
1	蓋	1	0696020001
2	U型取手(大) THA-407	1	
3	左カバー	1	0696190003
4	樹脂取手 THA-454	2	0696190004
5	正面カバー(1)	1	
6	キャッチクリップ TL-11-005	1	0699990128
7	正面カバー(2)	2	
8	裏カバー	1	0696020007
9	右カバー	1	0696190009
10	コントロールボックス	1	0696240001
11	コントロールボックス取付金具(コントロールボックスとセット)	4	0696020041
12	内蓋(グレー色)	1	0696240002
13	ゴムパッキン(黒)	1	0696190013
14	挟み板	2	
15	内層	1	
16	主軸	1	
17	外層	1	
18	外層-脚	4	
19	ホースバンド(35~50mm)	1	
20	排水ホース 内φ38×外φ44	1	
21	フレーム	1	
22	—	—	
23	—	—	
24	モーター 三相200V400W	1	0696190024
25	モーター取付板	1	
26	スプリング受け-ボス	8	
27	圧縮バネ AP240-053-2.6	4	0696020024
28	圧縮バネ AP320-082-3.2	4	0696020025
29	スプリングホース	4	0696020026
30	防振ブラケット	1	
31	プッシュリベット P4050W	1	
32	M6×70六角ボルト	1	
33	M6W	3	0699990011
34	M6Uナット	1	0699990147
35	M6×10ナベセムス P=3	2	
36	M4×6トラスC1タッピング	38	0699990026
37	M6×16アブセット P=3	5	0699990037
38	M6×12アブセット P=3	4	0699990038
39	M5×10ナベセムス(コントロールボックスとセット)	4	
40	M3フランジナット	2	0699990162
41	M3×12皿ビス	2	
42	M8×20アブセット P=3	8	0699990103
43	M8×8ホーロー	1	0699990111
44	M10ナット	8	0699990091
45	M10W	16	0699990005
46	M10×50キャップスクリュー(半ネジ)	8	
47	M10×30六角ボルト	4	0699990341
48	キー材(モーターとセット)	1	
49	M8×25アブセット P=3	12	0699990370
50	—	—	

NO	品名	数	商品コード
51	M10スプリングナット	4	
52	M6ナット	1	0699990008
53	内層リング	1	
54	M4×8トラスC1タッピング	3	
55	基板	1	
56	マグネットスイッチ	1	
57	トランス	1	部品出荷は要相談
58	プザー	1	部品出荷は要相談
59	水切りゴム	1	0699990041
60	脚前	2	
61	脚後	2	
62	キャスター 固定ブレーキなし	2	
63	キャスター 自在ブレーキ付	2	
	前脚キャスター固定ブレーキ無しセット	2	0699990066 No.60+62+64+65
	後脚キャスター自在ブレーキ付セット	2	0699990067 No.61+63+64+65
64	M6×12六角ボルト	16	
65	M6皿パネ付ナット	16	
14+15+53+54	内層セット		0696560015

変更履歴

- H28.12.19 型式を“SD-12BR”に変更
 “内層”の形状を変更
 “内層リング”を追加
 “挟み板”の固定ボルトの長さをM8×20からM8×25に変更
 “内層セット”表記を追加
- H30.12.14 NO.2 角型取手 “THA-189”→“THA-407”に変更
 NO.35“M5×10ナベセムス P=3”→“M6×10ナベセムス P=3”に変更
- H31.3.16 NO.2 角型取手→U型取手(大)に誤記修正
- H31.4.24 コントロールボックスの部品を追加
- R1.8.20 NO22“脚” NO.23“ゴム脚”を廃止し空き番に
 NO50“M5×20ナベセムス P=3”を廃止し空き番に
- R1.10.30 型式を“SD-12BRC”に変更
 NO.19“ホースバンド”変更
 NO.20“排水ホース”変更