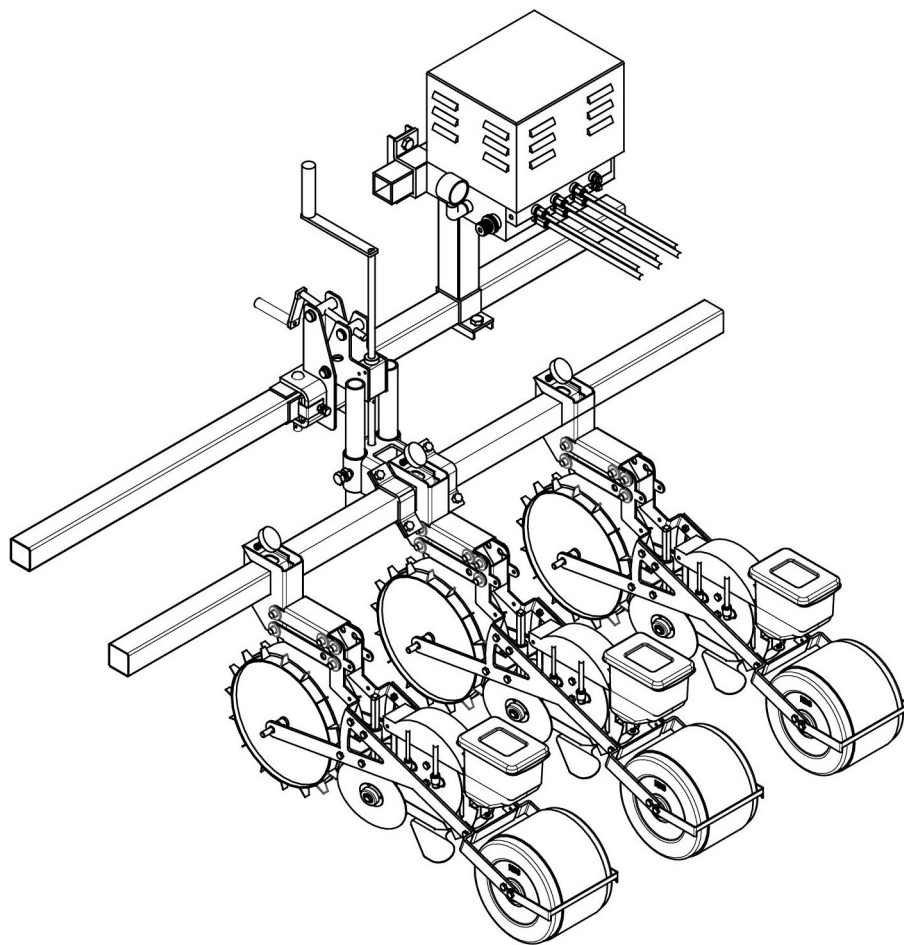


取扱説明書

トラクター用 真空播種機

シードエース



KD-202

KD-302

KD-402

KD-502

KD-602

KD-802

KD-202R

KD-302R

※KDRの畝成型機の組付要領は製品同梱のSTP-301、201 取扱い説明書
をご覧ください。

⚠ 安全のために

この製品を安全に、また正しくお使いいただくために、必ず
本取扱説明書をお読みください。誤った使い方をすると、事
故を引き起こす可能性があります。


お読みになった後も、必ず製品の近くに保管してください。

KEIBUN

トラクター用 真空播種機 KD2 シリーズを お買い上げいただき、ありがとうございます。

はじめに

- この取扱説明書は、**真空播種機**の取扱い方法と使用上の注意事項について記載してあります。ご使用前には必ず、この取扱説明書を熟知するまでお読みの上、正しくお取り扱い頂き最良の状態でご使用ください。
- お読みになったあとは必ず製品の近くに保存してください。
- 製品を貸与または譲渡される場合は、この取扱説明書を製品に添付してお渡してください。
- この取扱説明書を紛失または損傷された場合は、速やかに当社または販売店・JAにご注文ください。
- なお、品質・性能向上あるいは安全上、使用部品の変更を行うことがあります。その際には、本書の内容及び写真・イラストなどの一部が本製品と一致しない場合がありますので、ご了承ください。
- ご不明なことやお気付きのことがございましたら、お買い上げまたはお近くの販売店・JAにご相談ください。

 印付きの下記マークは、安全上、特に重要な項目につき必ずお守りください。



警告

その警告文に従わなかった場合、死亡または重傷を負う危険性があるもの。



注意

その注意文に従わなかった場合、ケガを負うおそれのあるものを示します。

- この取扱説明書には安全に作業していただくために、安全上のポイント「安全に作業するために」を記載してあります。使用前に必ずお読みください。

目 次

安全に作業するために	1~2
本製品の使用目的について	2
サービスと保証について	3
仕様について	4
各部のなまえ	5
組付要領	
梱包内容の確認	6
トラクターへの取り付け(KD202,302,402,502,602,802の場合)	7
トラクターへの取り付け(KD202R,302Rの場合)	8
ポンプユニット	9~10
播種ユニット	11~12
各部の調整、取扱い	13~18
種子について	18
播種作業について	18
作業が終わったら	19~20
メンテナンス	21~22
不調時の処置方法	23
部品表	25~34

安全に作業するために

ここに記載されている注意事項を守らないと、
死亡を含む障害や事故、機械の破損が生じるおそれがあります。



警告

トラクター本機及び当機の取扱説明書をよく読む。

- 使用前に取扱説明書をよく読んで安全で正しい作業をしてください。

【守らないと】

傷害事故や機械の破損を引き起こすおそれがあります。



警告

作業に適した服装で作業する。

【守らないと】

機械に巻き込まれたり、滑って転倒する恐れがあります。



警告

機械を他人に貸すときは、取扱い方法をよく説明し使用前に
「取扱説明書」を必ず読むように指導する。

【守らないと】

重大な障害、機械の破損をまねくおそれがあります。



警告

整備点検を行う場合は、平坦な場所で行う。

- 整備点検は平坦で安定した場所に停止し、作業機を地面に接地させ(または作業機に落下防止措置を施した状態で)、駐車ブレーキをかけてエンジンを停止した状態で行ってください。

【守らないと】

死亡事故や重大な傷害を招く恐れがあります。



警告

使用する前には、必ず点検を行う。

- 使用する時は、作業前点検を必ず行い、異常箇所は必ず整備してください。
- ケーブル類が他の部品に接触していないか、被覆のはがれや接触部のゆるみがないかを点検してください。

【守らないと】

- ・整備不良による事故、機械の故障を引き起こす恐れがあります。
- ・ショートして、火災事故をおこすおそれがあります。



注意

点検・整備・清掃時には必ず電源を「切」にして、コネクタを抜く。

【守らないと】

ショート、もしくは感電するおそれがあります。



警告

カバー類は必ず取り付ける。

- 点検、整備などで取り外したカバー類は必ず取り付けて使用してください。

【守らないと】

機械に巻き込まれたりして、傷害事故をおこすおそれがあります。



注意

バッテリーの接続時は正しい手順で行う。

(P10 参照)

【守らないと】

ショートして、やけどや火災を引き起こすおそれがあります。

思わぬ事故になるおそれがあります。



警告

濡れた手で、電源ケーブルの端子やコネクタを差し込んだり抜いたりしない。

【守らないと】

感電するおそれがあります。



注意

電装部品（モータ・スイッチ・センサ等）には、絶対に水をかけない。

【守らないと】

漏電・感電・ショート・火災を引き起こすおそれがあります。



注意

運転中はモータの発熱によりモータ周囲の温度が高くなる場合があります。

- 作業終了後であってもモータは熱くなっていますのでモータの周囲を触るときはモータの温度が十分に下がってから作業をしてください。

【守らないと】

接触した場合、ヤケドをするおそれがあります。

本製品の使用目的について

本製品は、裸種子、コート種子(ペレット種子を除く)を真空吸着し播種する製品です。

使用目的以外の作業や改造などは決して行なわないでください。

使用目的以外の作業や改造をした場合は、保証の対象になりませんのでご注意ください。

サービスと保障について

保証書について

「保証書」はお客様が保証修理を受けられる際に必要となるものです。お読みになった後は大切に保管してください。

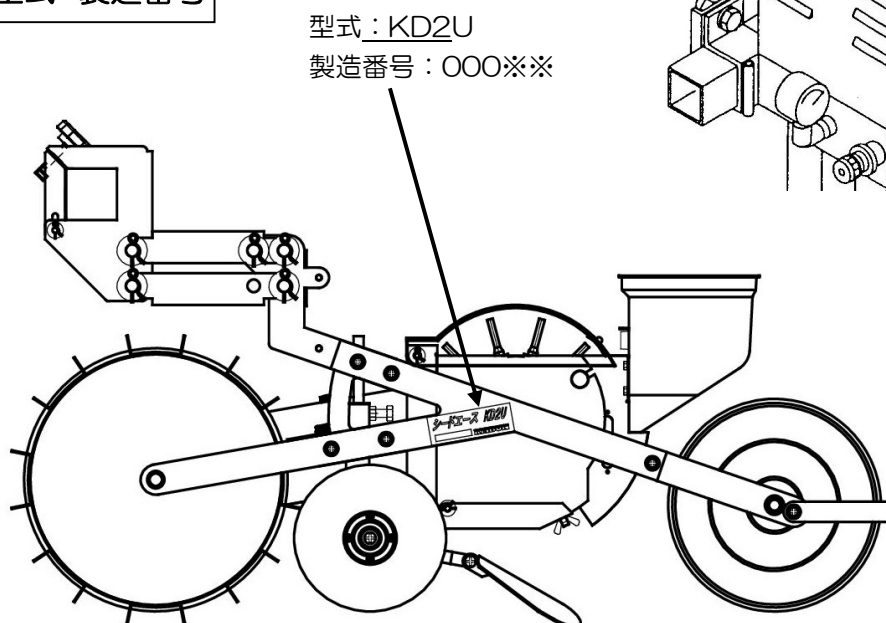
アフターサービスについて

機械の調子が悪いときに点検、処置しても、なお不具合があるときは、下記の点を明確にしてお買い上げいただいた販売店、JA までご連絡ください。

<連絡していただきたい内容>

- 型式名と製造番号
- ご使用状況は？
（どんな作業をしていたときに）
- どのくらい使用されましたか？
（何年使用、約□□時間使用）
- 不具合が発生したときの状況をできるだけ詳しく教えてください。

型式・製造番号



補修部品の供給年度について

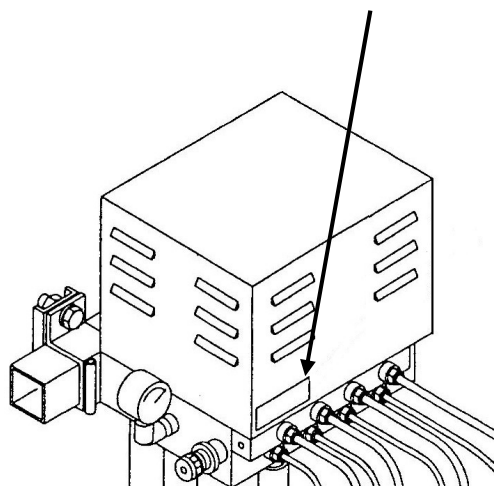
弊社製品に対する修理部品の供給は生産終了後9年となります。

それ以降につきましては、製品の修理部品の対応ができない場合がございますので、ご理解いただけますようお願いいたします。

ただし、供給年限内であっても、特殊部品については納期などをご相談させていただく場合もあります。

なお、9年たった製品につきましても、在庫や生産の状況により、対応できる場合もございますので、お気軽にご相談ください。

型式：KD***真空装置
製造番号： 000***



仕様について

■機種別仕様

型式	KD-202	KD-302	KD-402	KD-502
推奨トラクタ	18ps以上			
ツールバー(50 mm角)	L1700 mm	L1700 mm	L2200 mm	L2200 mm
真空装置	KD201 真空ユニット	KD301 真空ユニット	KD401 真空ユニット	KD501 真空ユニット
	×1 台	×1 台	×1 台	×1 台
条数	2 条	3 条	4 条	5 条
条間 (mm)	最小 200			
重量 (Kg)	70	83	100	112

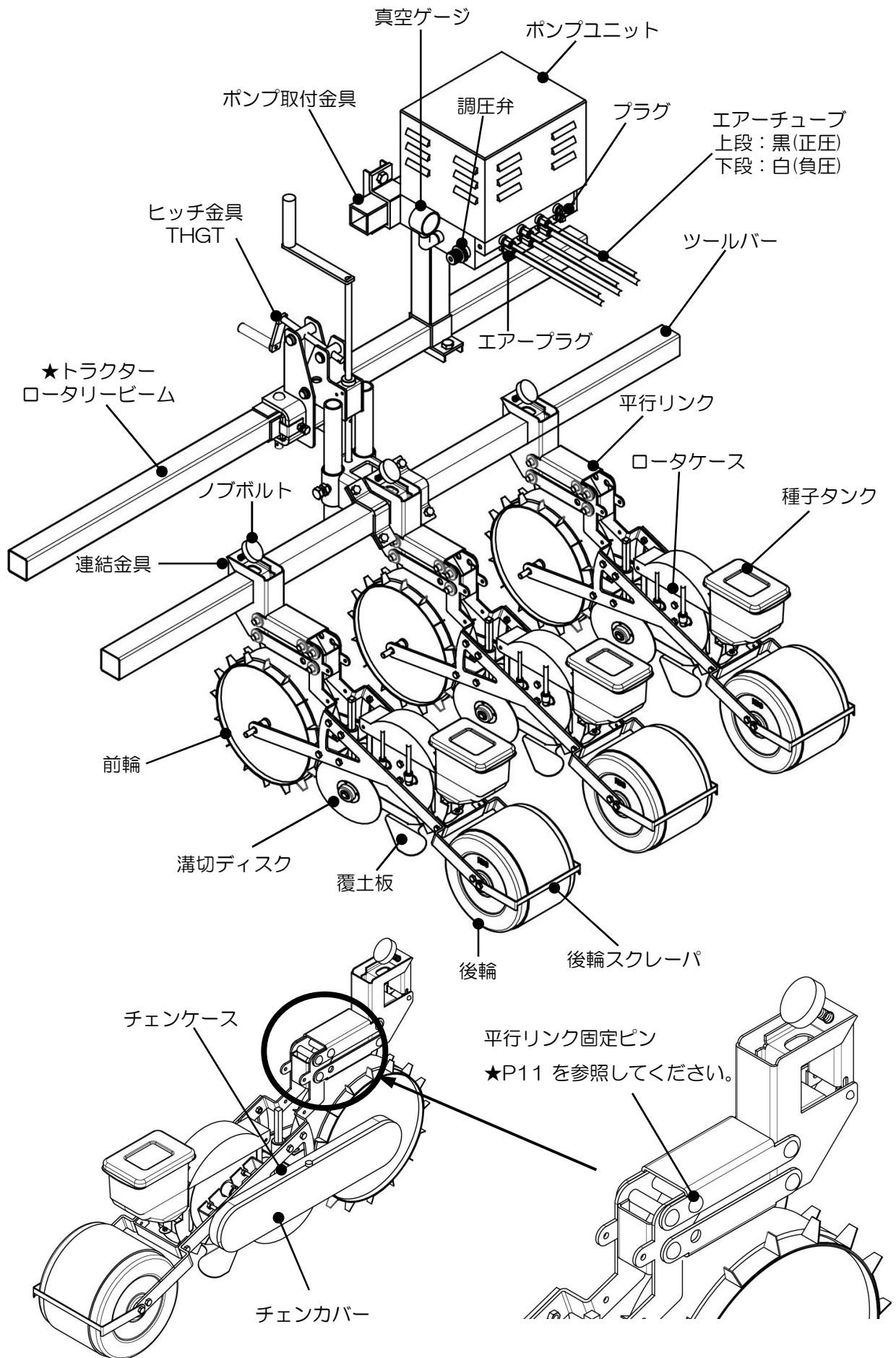
型式	KD-602	KD-802	KD-202R	KD-302R
推奨トラクタ	18ps以上		18~25ps	24~40ps
ツールバー(50 mm角)	L2200 mm	L2200 mm	L1700 mm	L2200 mm
真空装置	KD301 真空ユニット	KD401 真空ユニット	KD201 真空ユニット	KD301 真空ユニット
	×2 台	×2 台	×1 台	×1 台
条数	6 条	8 条	2 条	3 条
条間 (mm)	最小 200		450~700 1 条/1 畝	
重量 (Kg)	145	172	137	170

■共通仕様

株間 (mm)	50~600 別途株間一覧をご覧ください。	
播種深さ (mm)	0~30	
鎮圧幅 (mm)	135	
播種方式	真空吸着式/1 ユニット当たり種子ノズル 2 本~12 本 (穴径 Φ 0.4~ Φ 0.9 1 ノズル当たり 1 穴~3 穴)	
ヒッチ	高さ角度調整式	
種子タンク容量	1L/1 条当たり	
電源 DC12V	15A / KD-602,KD-802 は 15A×2	
モーター出力	165W / KD-602,KD-802 は 165W×2	
対応種子	中粒種	大根、ほうれんそう など
	小粒種	こかぶ、小松菜、水菜、白菜、チンゲン菜 など
※ペレット種子はご使用できません。割れた破片を吸い付け欠株及び吸着不良を起こす原因となります。		
播種速度	最大 時速 2 km (※種子の形状、株間により変わります。)	
付属品	●種子ノズル(1 条当たり) 中粒種用:0.9 mm-1 穴×12 本/小粒種用 0.6 mm-2 穴×6 本	
	●スプロケット(1 条当たり)10T,12T,14T 各 1 個 ※製品出荷時は 12T と 13T の組合せになっています。	
	●スタンド ●スパナ ●真空ロータ組付治具 ●真空ロータ分解治具	
	●真空ロータメンテナンス用グリス (5 ml) ロータ 1 台に 1 ml 使用します。	
オプション	●種子ノズル 小粒種用:穴径 0.4 mm 1 穴、2 穴、3 穴 ・ 穴径 0.6 mm 1 穴、3 穴 中粒種用:穴径 0.9 mm 2 穴、3 穴	
	●薬剤散布機 播種同時薬剤散布機 KM-20 ※1 条につき 1 台	
メンテナンス用品	真空ロータ分解用具 SNK-BK	
	真空ロータメンテナンス用グリス (5 ml)	

この仕様は、改善等のため予告なく変更する場合があります。ご了承ください。

各部のなまえ (図はKD302 3条仕様)



組 付 要 領

梱包内容の確認

組立前に組付用部品を確認してください。

No	部品名	数量								梱包箱
		KD202	KD302	KD402	KD502	KD602	KD802	KD202R	KD302R	
1	KD2U 播種ユニット	2	3	4	5	6	8	2	3	真空播種機 KD2U
	種子ノズルセット	2	3	4	5	6	8	2	3	
2	スプロケットセット	2	3	4	5	6	8	2	3	
3	真空装置	1	1	1	1	2	2	1	1	真空装置完備
4	部品袋									
	バネザガネΦ14	3	3	3	3	6	6	6	6	
	六角ボルト M14×30	2	2	2	2	3	3	2	2	
	六角ボルト M14×35	1	1	1	1	2	2	1	1	
5	スイッチハーネス完備	1	1	1	1	2	2	1	1	
6	アンテナ	1	1	1	1	2	2	1	1	
7	ポンプ取付金具	1	1	1	1	2	2	1	1	
8	ポンプ取付板	3	3	3	3	6	6	3	3	
9	真空ロータメンテナンス用グリス	1	1	1	1	2	2	1	1	
10	真空ロータ分解治具	1	1	1	1	2	2	1	1	
11	真空ロータ組付け治具	1	1	1	1	2	2	1	1	
12	KD スタンド	1	1	1	1	1	1	1	1	スタンド
13	ヒッチ金具 THGT	1	1	1	1	1	1	1	1	ヒッチ金具
14	ツールバー L1.7m	1	1	-	-	-	-	1	1	ツールバー
14	ツールバー L2.2m	-	-	1	1	1	1	-	-	ツールバー

組付要領

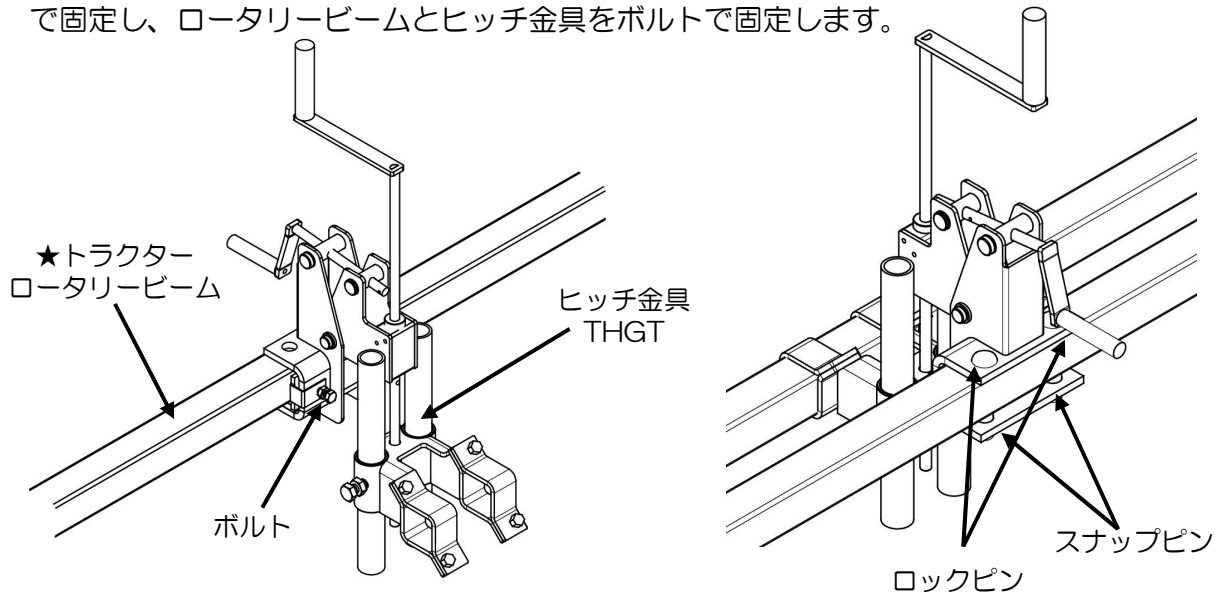
トラクターへの取り付け

1) ヒッチ金具・ツールバーの取り付け

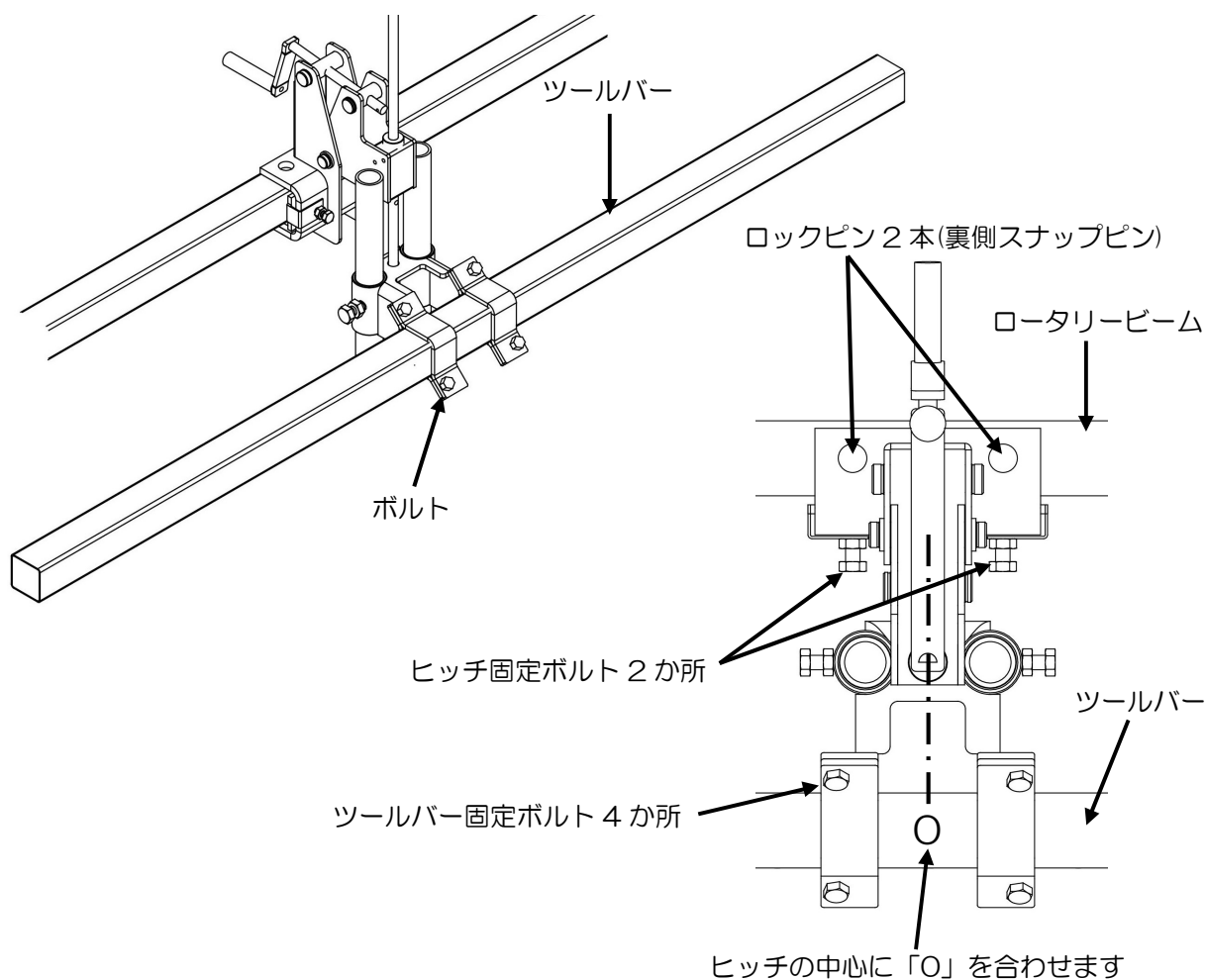
※ヒッチ金具は同梱の要領書を参照し組み換えを行ってください

■KD-202,302,402,502,602,802 の場合

- ①トラクターのロータリービームにヒッチ金具を取り付けて、ロックピンを差し込みスナップピンで固定し、ロータリービームとヒッチ金具をボルトで固定します。



- ②ヒッチ金具にツールバーを取り付けボルト 4 本で固定します。



組付要領

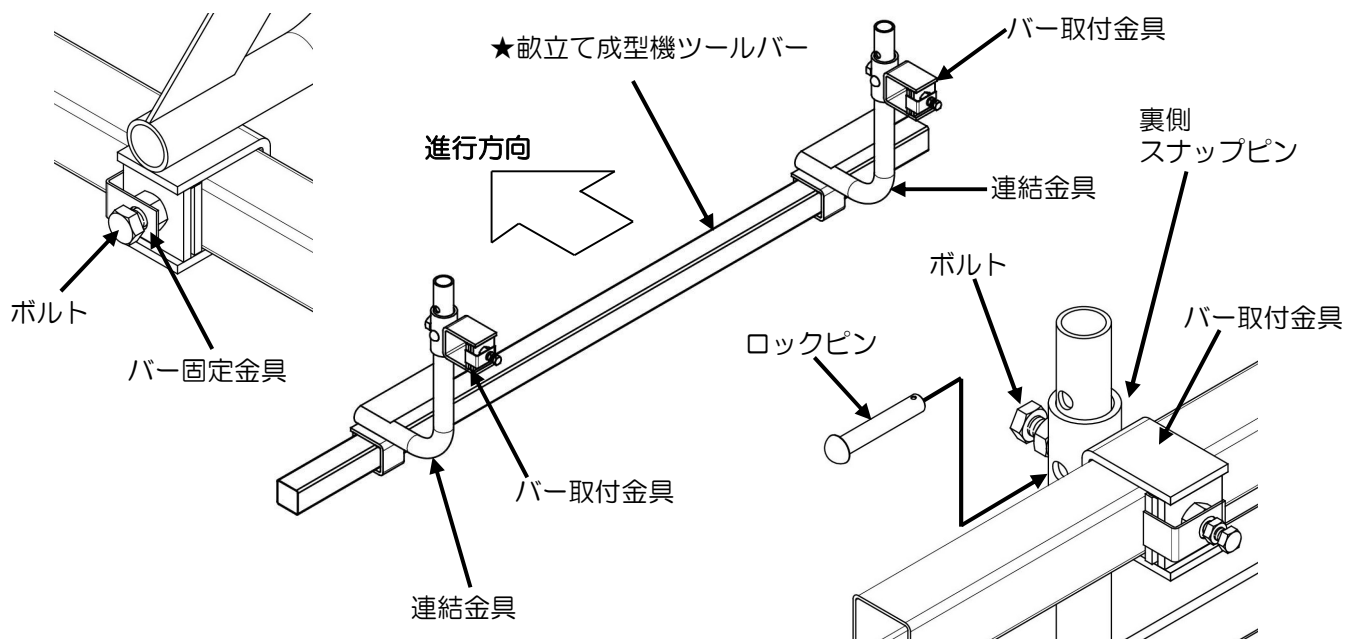
■KD-202R,302Rの場合

①トラクターのロータリービームに畝立て成型機を取り付けます。

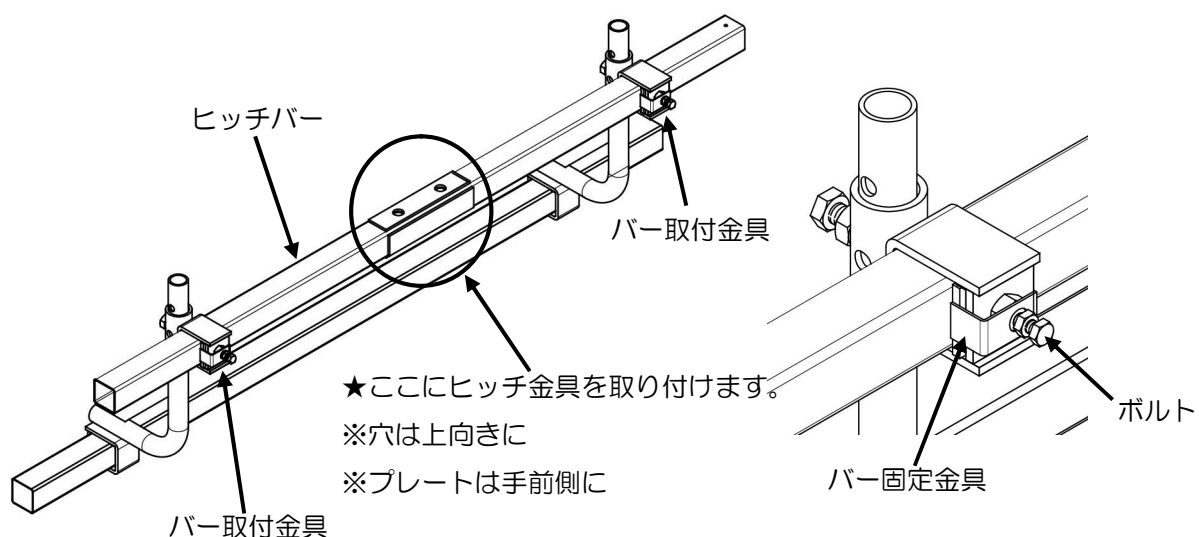
※畝成型機の組付要領は製品同梱のSTP-301、201 取扱い説明書をご覧ください。

②畝立ての間隔が決まったら、畝立て成型部品に干渉しないようにツールバーに連結金具を取り付け、バー固定金具を差し込みボルトで固定します。

③バー取付金具をロックピンを差し込みスナップピンで固定し、ボルトを締めます。



③バー取付金具にヒッチバーを差し込み バー固定金具を差し込みボルトで固定します。



④前項のヒッチ金具取付要領を参考に、ヒッチバーにヒッチ金具とツールバーを取り付けてください。

組付要領

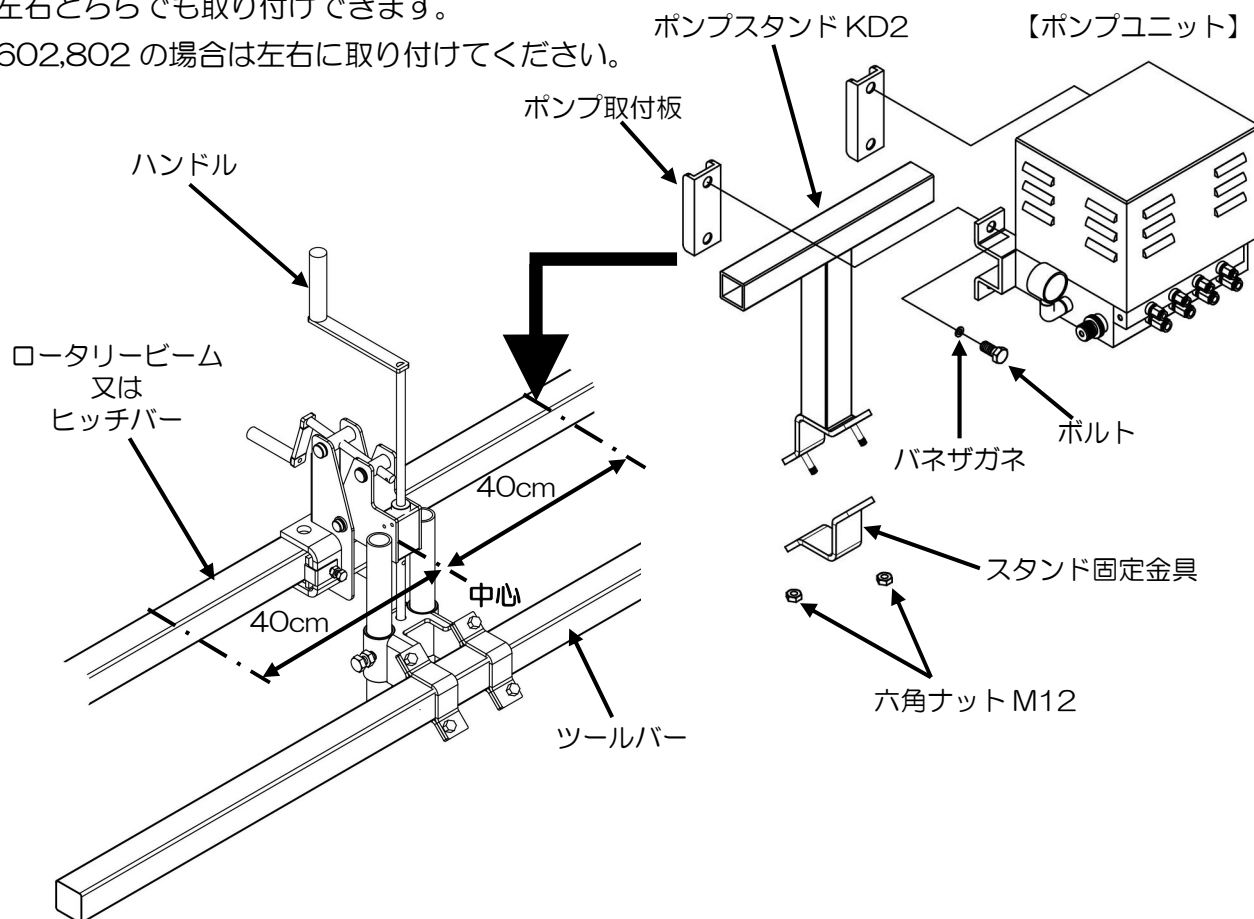
2) ポンプユニットの取り付け

トラクターのロータリービーム (KD-202R, KD-302R はヒッチバー) にポンプスタンドを取り付けポンプユニットを取り付けます。

※ポンプ取付金具はヒッチハンドルを回転して当たらないようにバーの中心より 40cm 程度離して取り付けてください。

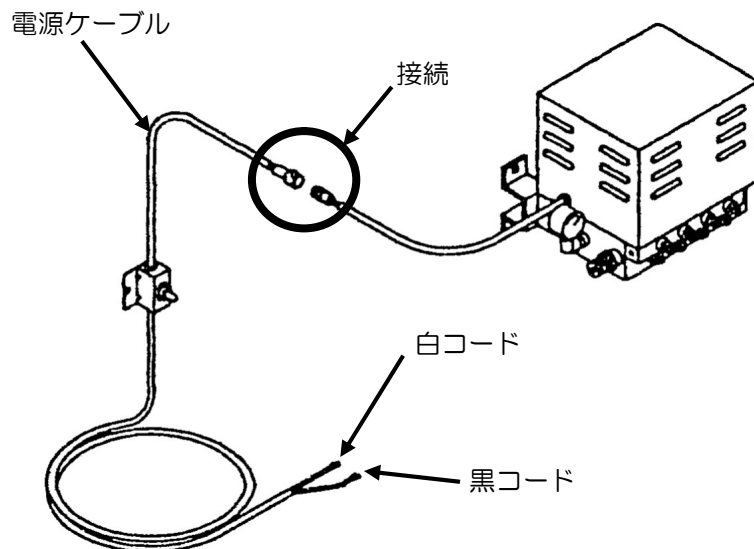
※左右どちらでも取り付けできます。

※602,802 の場合は左右に取り付けてください。



3) 電源ケーブルの接続 (ポンプユニット-電源ケーブル)

ポンプユニットの電源コネクタに電源ケーブルを接続します。



組付要領

4) 電源ケーブルの接続（電源ケーブルとバッテリー）

電源コードをトラクターのバッテリーに接続します。

白いコード：バッテリーの⊕端子へ

黒いコード：バッテリーの⊖端子へ

※KD-602,802 はそれぞれの端子に共ばさみしてください。



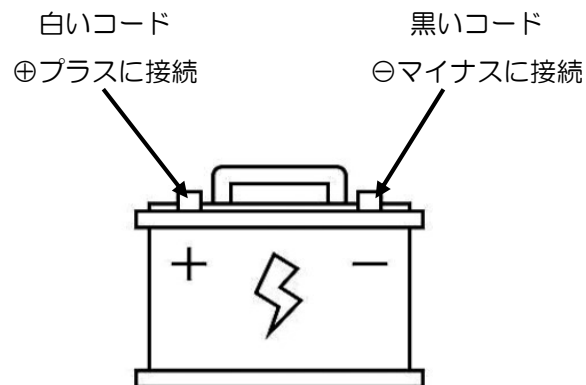
電源ケーブルをバッテリーに接続するときは必ず、⊕側から接続してください。

又、緩みがないようにしっかりと締め付けてください。

順番)

取り付けるとき ⊕プラス → ⊖マイナス

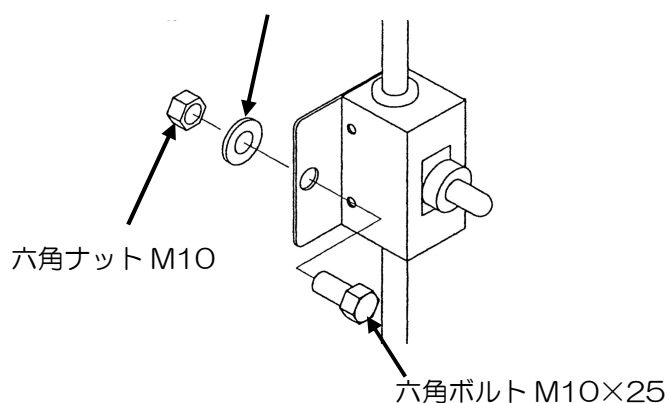
取り外すとき ⊖マイナス → ⊕プラス



バネ座金Φ10

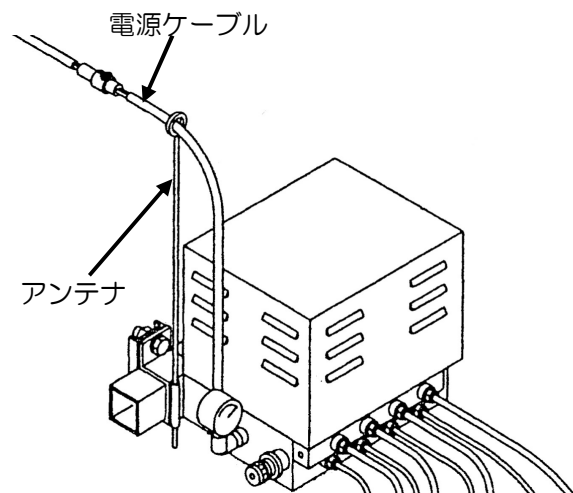
5) スイッチBOXの取り付け

スイッチBOXを運転席から操作しやすい場所に取り付けてください。



6) 電源コードの配策

電源ケーブルが車輪等に絡まないように付属のアンテナ等を使用して電源ケーブルを固定してください。

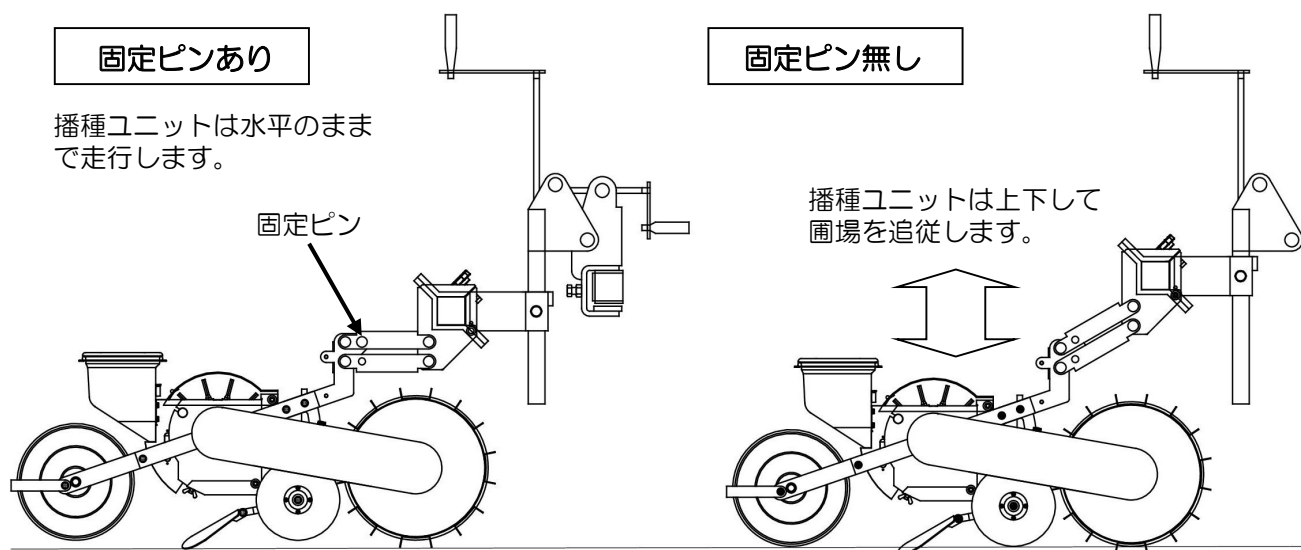


組付要領

播種ユニット(平行リンク)

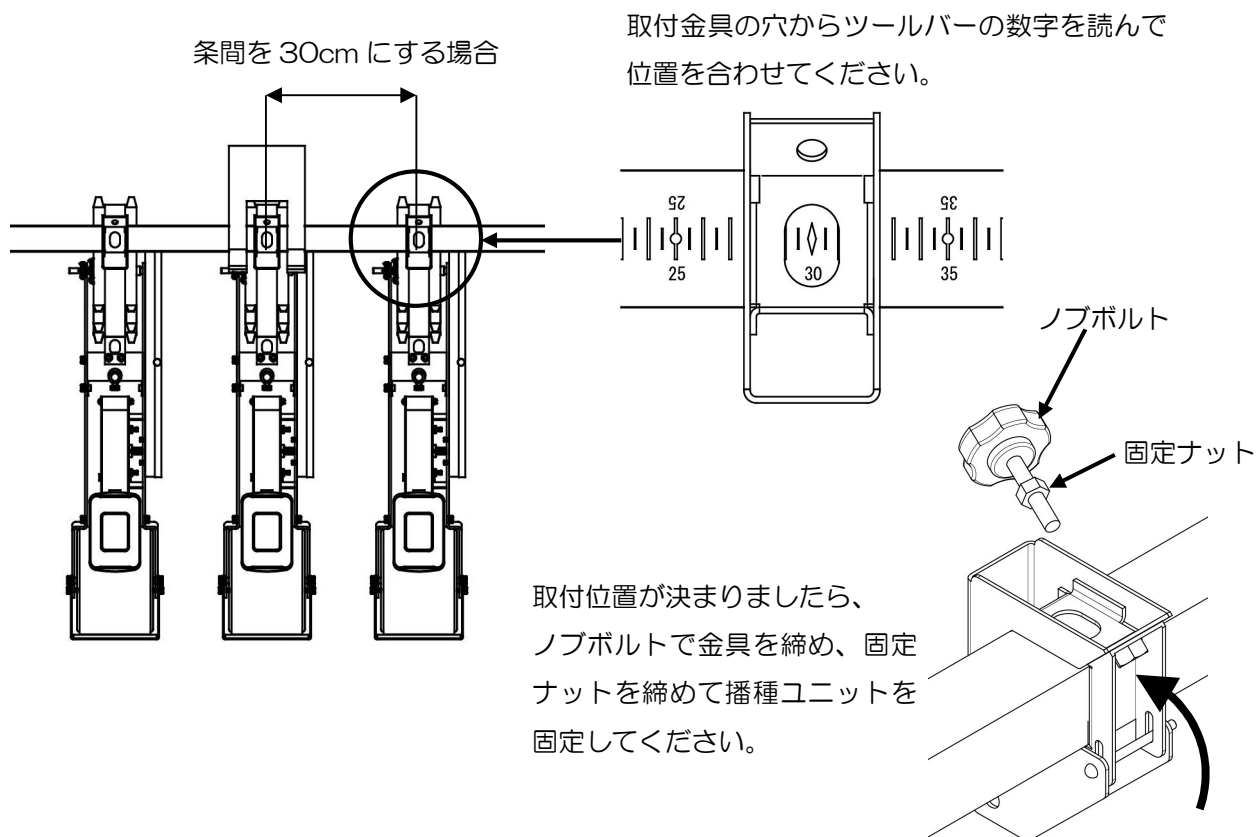
本機は平行リンクに固定ピンを差すことにより、平行リンクを固定して走行することができます。用途によりお使い分けてください。

※出荷時は固定ピンが差してありますので、不要の場合は取り外してください。



7) 播種ユニットの取り付け

ツールバーに播種ユニットを取り付けます。この時、ツールバーの目盛りを見ながら 条間を調整して取り付けてください。※図は 3 条となります。



組付要領

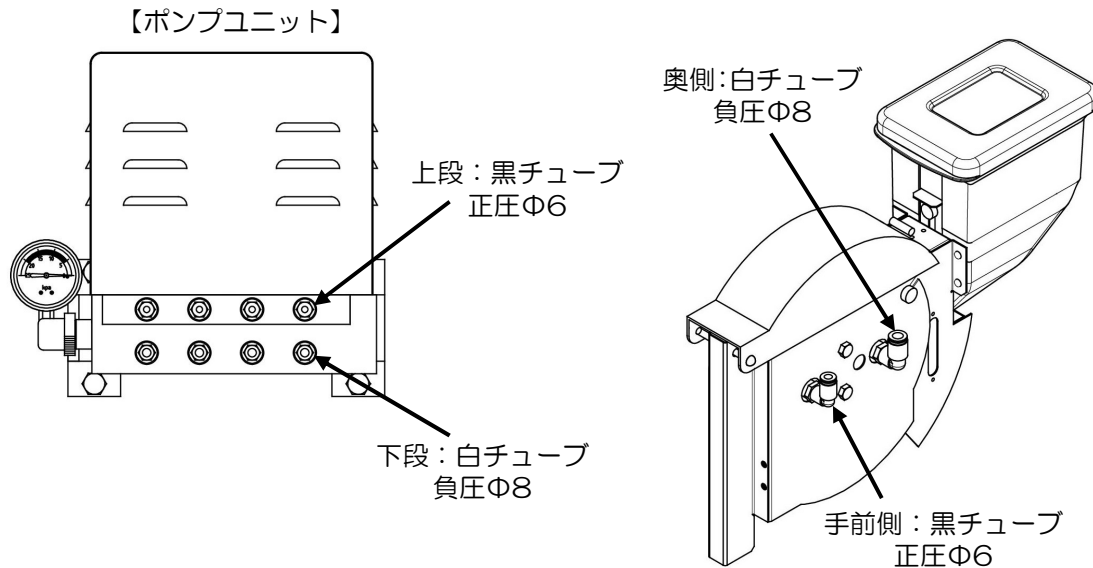
8) チューブの取り付け

播種ユニットに同梱されているチューブをポンプユニットのプラグに接続します。

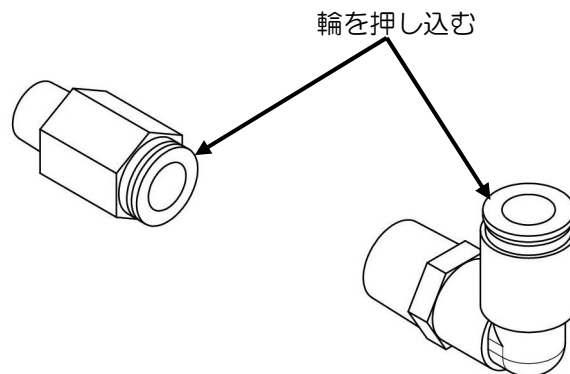
白チューブ : 負圧 8Φ (吸い込み)

黒チューブ : 正圧 6Φ (吹き出し)

※チューブは奥までしっかり差し込んでください。



※取り外すときはプラグの輪を押しながらチューブを引っ張って取り外してください。



※チューブが余る場合は付属のバンドでチューブを輪にして留めてください。

※付属のチューブは 2m となっています。播種ユニットの配置によりチューブが邪魔になる場合は適切な長さに切断してご使用して頂くこともできます。



注意

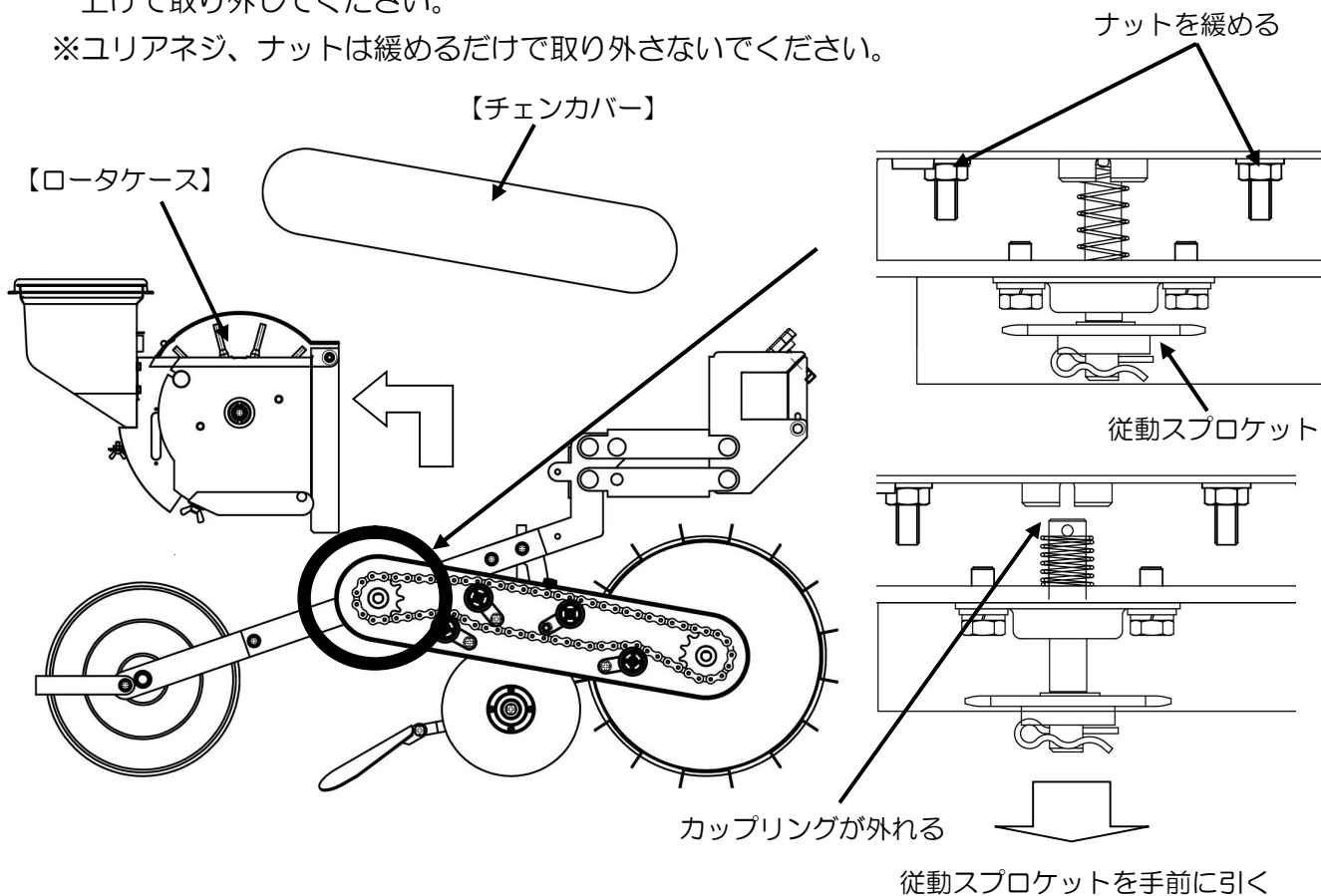
それぞれのチューブの長さは同じ長さにしてください。
チューブの長さが違うと種子の吸着にばらつきが出ます。

各部の調整、取扱い

1) ロータケースの取り外し方（種子ノズル交換、メンテナンス時等）

ロータケースを取り外す場合は、チェーンカバーのユリアネジを緩めて取り外し、フレームに固定してあるナットを緩めたあと、従動スプロケットを外側に引っ張りながらロータケースを上を持ち上げて取り外してください。

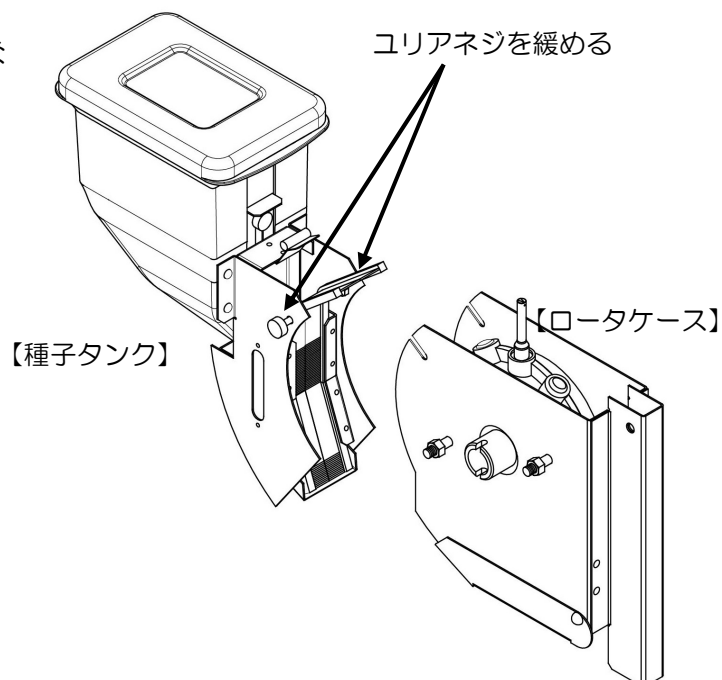
※ユリアネジ、ナットは緩めるだけで取り外さないでください。



2) 種子タンクの取り外し方（種子の投入、種子の排出時等）

種子タンクを取り外す場合は左右のユリアネジを緩めて取り外してください。

※ユリアネジは緩めるだけで取り外さないでください。



各部の調整,取扱い

3) ノズルの選定

種子の大きさや 1 株に播種する粒数により、使用するノズルを選定してください。

製品に付属のノズルは播種機ユニット 1 台 (1 条) に付き

穴径φ0.6 mm-2 粒用(2 穴)……6 本 穴径φ0.9 mm-1 粒用(1 穴)……12 本

となっています。その他のノズルが必要な場合は、お近くの販売店、JA にお問い合わせください。

小 粒 種 子	小かぶ	Φ0.4 mm穴	中 粒 種 子	ほうれん草	Φ0.9 mm穴
	小松菜	1 粒用		大根	1 粒用
	水菜	2 粒用		など	2 粒用
	白菜	3 粒用			3 粒用
	チンゲン菜	Φ0.6 mm穴			
	など	1 粒用			
		2 粒用			
		3 粒用			

※上表は目安となります。品種による種子の大きさの違い、表に記載のない種子については種子の大きさを目安に選定してください。

※異形種子は吸着不良、又は、複数吸着しやすいので使用しないでください。

★ノズルの制限

KD402(KD802)、KD502 では、使用できるノズルの本数に制限がありますので注意してください。

制限以上にノズルを取り付けた場合、真空圧が上がらず欠株になる場合があります。

KD-402 穴径Φ0.9 mm-3 粒用……6 本(1 条あたり)

穴径Φ0.9 mm-2 粒用……6 本(1 条あたり)

KD-502 穴径Φ0.9 mm-3 粒用……3 本(1 条あたり)

穴径Φ0.6 mm-3 粒用……6 本(1 条あたり)

穴径Φ0.9 mm-2 粒用……4 本(1 条あたり)

穴径Φ0.6 mm-2 粒用……4 本(1 条あたり)

穴径Φ0.9 mm-1 粒用……6 本(1 条あたり)

4) 株間の調整

次ページの株間調整表を参考に希望する株間に合わせて、スプロケットの組合せとノズルの装着本数を変更してください

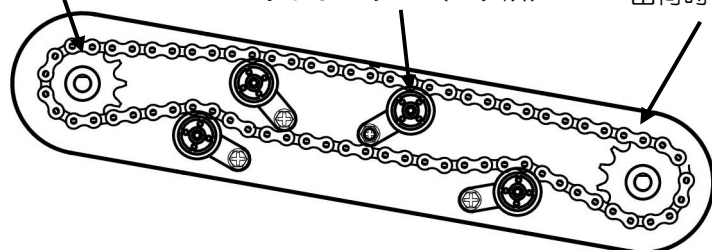
スプロケットの装着、交換方法

スプロケットは手前のスナップピンを抜き手前に引くと外れます。

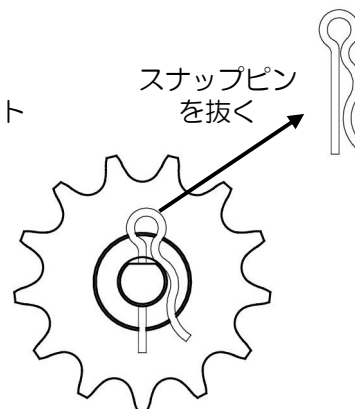
ロータ側スプロケット
出荷時 12T

テンショナー (4ヶ所)

駆動側スプロケット
出荷時 13T



スナップピン
を抜く



チェーンを張りすぎるとローターの回転の抵抗となりますので、余り張らず、駆動輪を浮かした状態で軽く回る程度に調整してください。

チェーンの弛みは上の図を参考にテンショナーで調整してください。

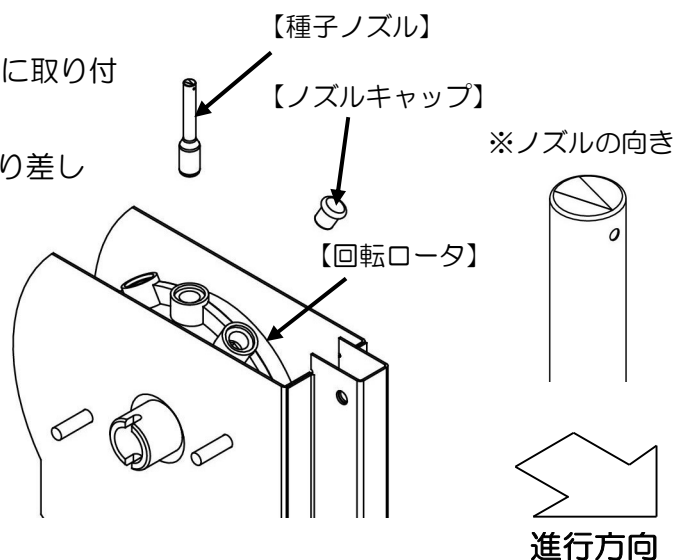
各部の調整,取扱い

ノズルの装着、交換方法

種子ノズルは、穴が進行方向に向くように取り付けてください。

※種子ノズルは回転ロータに奥までしっかり差し込んでください。

※不要な穴には必ずノズルキャップを取り付けてください。



株間調整表

スプロケット比		ノズル本数				
駆動側	従動側	12本	6本	4本	3本	2本
14T	10T	50	100	150	200	300
13T	10T	55	110	165	220	330
13T	12T	65	130	195	260	390
12T	12T	70	140	210	280	420
12T	13T	75	150	225	300	450
10T	13T	90	180	270	360	540
10T	14T	100	200	300	400	600

(単位：mm)

※圃場の状態により、株間が調整表と違うことがありますので、必ず事前に確認を行ってから作業を開始してください。

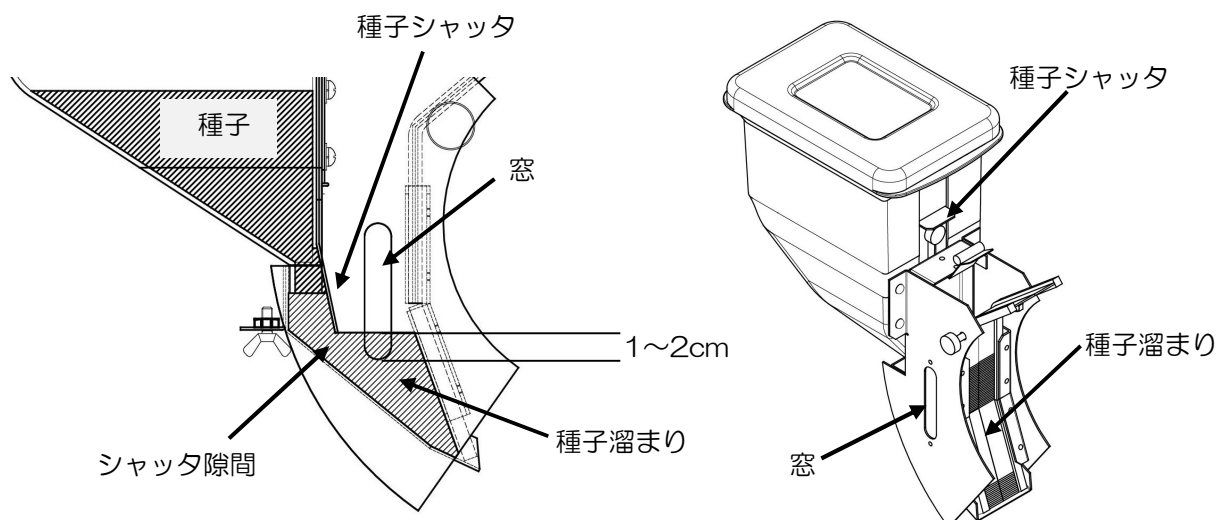
5) 種子シャッタの調整

種子シャッタを一番下におろした状態で種子タンクに種子を入れます。

※種子シャッタが一番下の状態でも隙間がありますので種子は種子溜まりに流入します。

種子の吸付きを確認しながら、種子の量を窓の下から1~2cmくらいを目安として種子シャッタを調整してください。

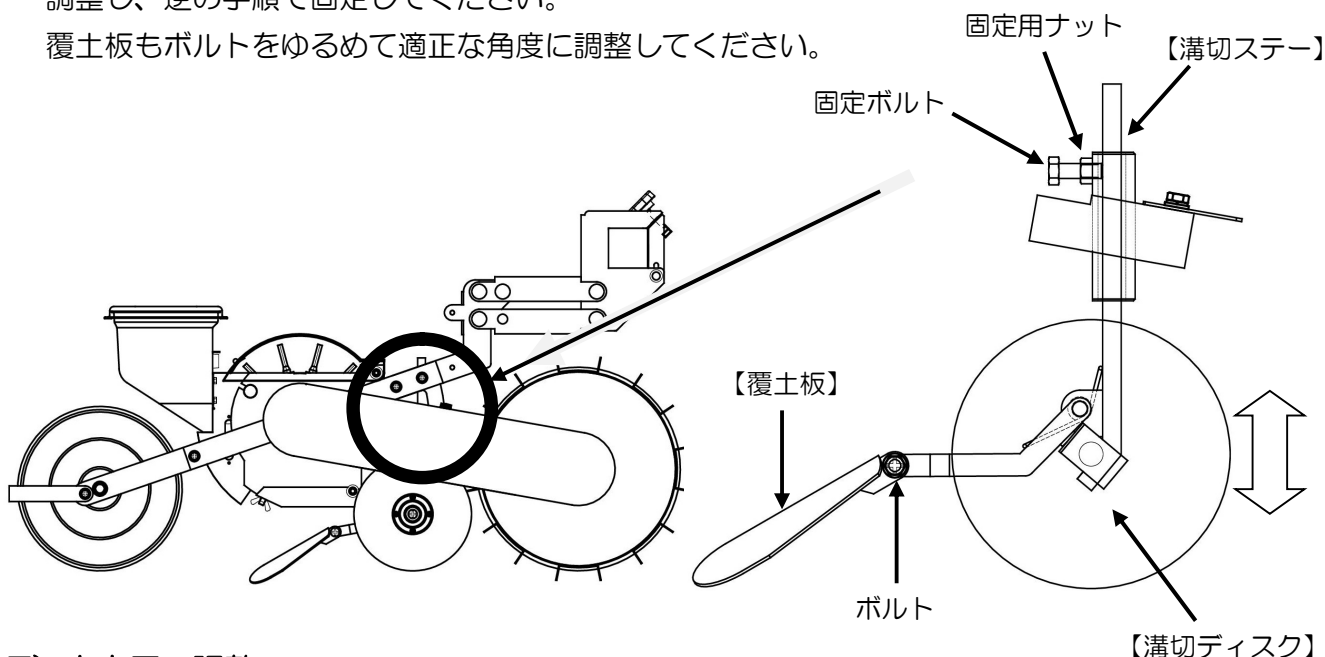
※種子溜まりの種子が多すぎると種子を跳ね上げやすくなるので注意してください。



6) 溝切金具・覆土板の調整(播種深さ)

溝切ステーの固定用ナットをゆるめたあと、固定ボルトをゆるめて目盛りを見ながら溝切深さを調整し、逆の手順で固定してください。

覆土板もボルトをゆるめて適正な角度に調整してください。



7) 真空圧の調整

種子タンクに種子を入れた状態で真空ポンプの電源を入れ、前輪(駆動輪)を浮かせて手で回転させて、種子ノズルに種子を吸着させてください。

全てのノズルに種子を吸着できるように真空圧調整表を参考に調圧弁を回して調整してください。

真空ゲージの緑色の範囲が目安になります。

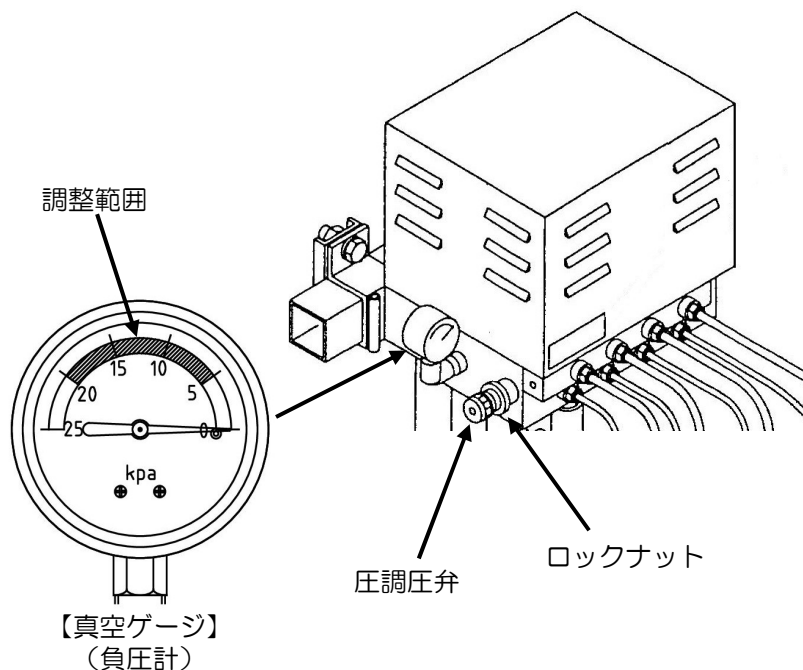
※調圧弁は締めると真空圧が上がります。ゆるめると真空圧下がります。

調整し終わったあとはロックナットを締めて固定してください。

※真空圧が高すぎると複粒吸着や種子離れが悪くなり、低すぎると欠株の原因になります。

種子名	ノズル穴径 (Φ)	真空圧 (Kpa)
ほうれん草 大根	0.9mm	5~8
小かぶ 小松菜 水菜 白菜 チンゲン菜	0.6mm 又は 0.4mm	5~8
その他種子	その他種子は種子の大きさに合わせて選定して下さい。	

※真空圧が高すぎると種子離れが悪くなりますので減圧弁で真空圧の調整をしてください。



※種子を吸着していない状態での最低

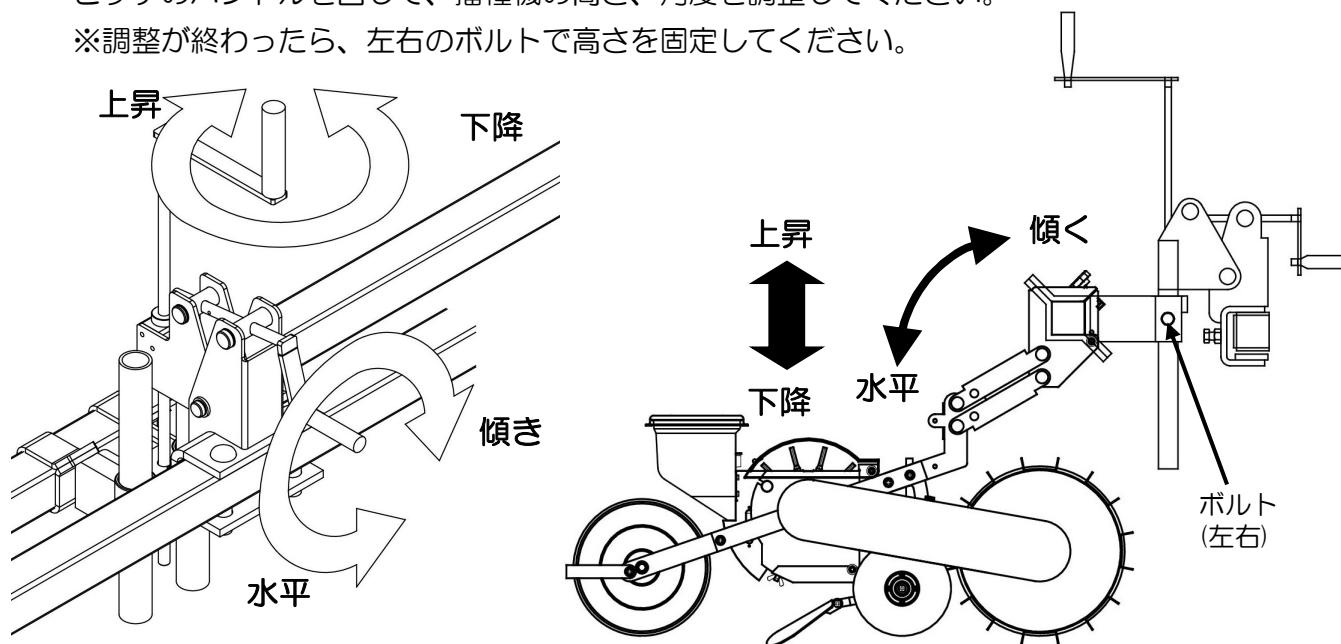
真空圧は 5kpa 以上となります。

真空圧が上がらない場合はトラブルシューティングをご覧ください。

8) 播種ユニットの高さおよび傾きの調整

ヒッチのハンドルを回して、播種機の高さ、角度を調整してください。

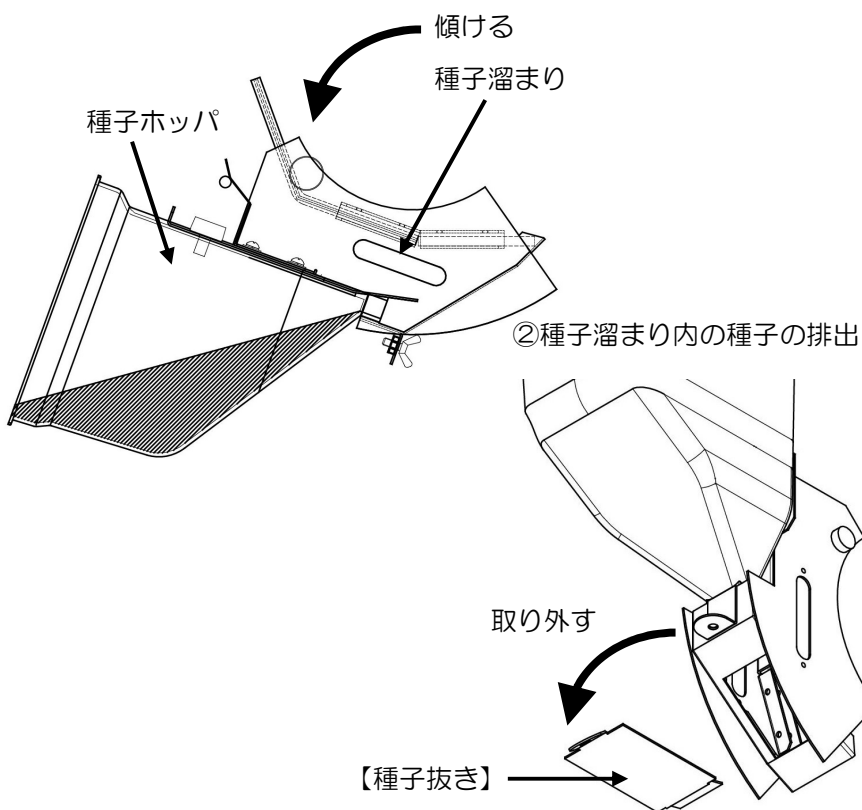
※調整が終わったら、左右のボルトで高さを固定してください。



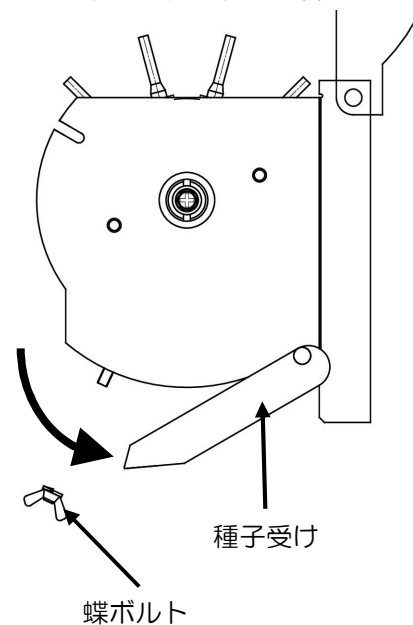
9) 残留種子について

- ①播種作業が終わったあとは種子を排出してください。種子タンクを取り外し、種子ホッパ内の種子は蓋を外して、ホッパを傾けながら種子を排出してください。
- ②種子溜まりに残った種子は種子抜きを取り外し種子を排出してください。この時ブラシの隅間に入った種子もきれいに取り除いてください。
- ③ロータケース内の種子を取り除いてください。

① 種子ホッパ内の種子の排出



③ロータケース内の種子の排出



10) 播種速度について

播種時の走行速度は時速 2 km(30m を約 1 分)程度で行ってください。

※種子の形状、株間（ノズルの装着本数）によっては種子のたたき上げが起きる場合がありますので、状況を確認しながら走行速度を調整してください。

種子について

種子と状態		播種する前に	行わないと
裸種子	ゴミ、ほこり等が混ざっているもの。	ふるいに掛けて、ごみやほこり、余分なコーティング粉を取り除いてください。	・フィルターが目詰まり。 ・ノズルの目詰まりによる吸着不良。 ・真空ロータの回転不良。 ・真空ポンプの能力低下。
コート種子 (色付け種子)	コーティング粉が多いもの。		
浸種した種子	水分が多いもの。ダマになっているもの。	十分に乾燥させてください。	・種子吸着不良。 ・真空ロータの回転不良。
発芽した種子		播種できません。	

播種作業について



警告

急発進、急停車、急旋回は行わないでください。

【守らないと】

機械の破損や思わぬ事故の原因となります。



警告

トラクターの重量バランスを調整する。

- トラクタに当機を装着し、種子や薬剤を充填したときに前後のバランスが崩れる場合はフロントウェイトを装着しバランスを調整してください。

【守らないと】

機械の破損や思わぬ事故の原因となります。

始業前の点検

- ① 各部のボルト、ナットの緩み、脱落が無いことを確認してください。
- ② 種子タンクの中に残留種子が無いことを確認してください。

圃場について

表層の土を十分に粉碎し整地して、夾雑物を取り除くか充分すきこんでください。

走行時および旋回時

播種作業時以外の走行時および旋回時の作業機の角度は 30 度を超えないようにしてください。

作業が終わったら

作業後のお手入れ

- ① 種子タンクの中に残留種子が無いことを確認してください。
- ② ノズルの清掃、エアフィルターの点検を行ってください。
- ③ 真空ロータも定期的に点検を行ってください。また、真空ロータを回転させて回転抵抗があるようであれば内部にほこりや種子コーティング剤が付着している可能性が有りますので分解清掃を実施してください。

※コート種子をご使用の場合は、粉の付着やノズルの目詰まりが起きやすくなりますので、特にこまめなお手入れをお願いします。

- ④ 各部のボルト、ナットの緩み、脱落が無いことを確認してください。
- ⑤ 軸部やチェーン部の油が切れているようであれば注油してください。

■メンテナンス方法についてはP21、22をご覧ください。

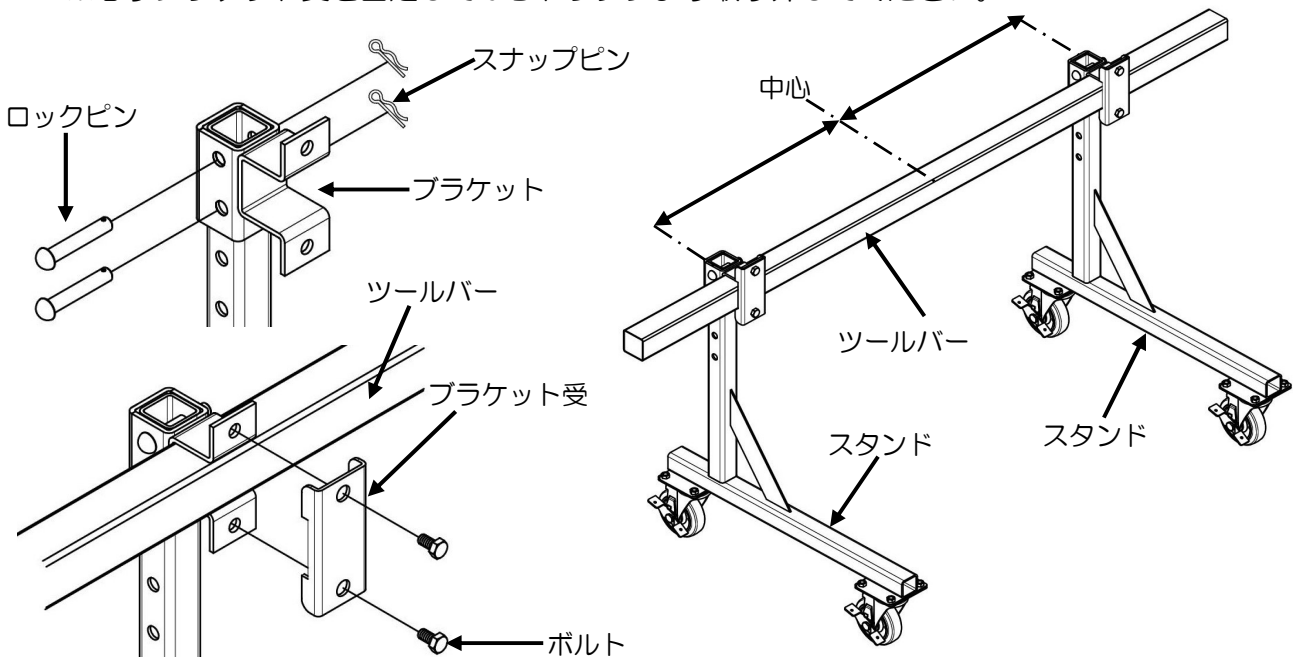
長時間使用しないとき

- ① シーズン終了時は必ず種子を抜き取り、各部に付着したゴミや粉を清掃してください。また、清掃後はよく水気を拭き取り、軸部やチェーンに注油してください。
- ② 真空ロータはロータケースより取り外し分解清掃と注油をし、高温多湿を避けて保管してください。
- ③ 格納は付属のスタンドに取り付けて雨の掛からない場所で高温多湿を避けて保管してください。

スタンドの使用方法

ツールバーにヒッチと播種ユニットを取り付けたままスタンドに取り付けられます。

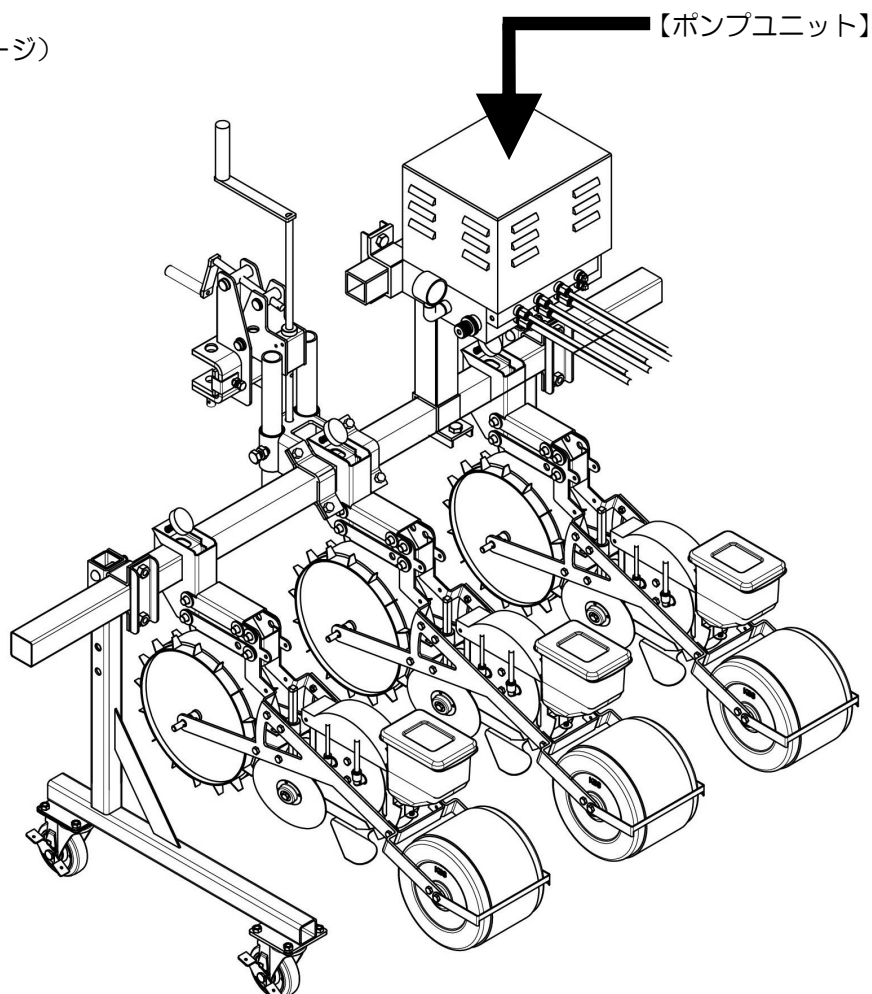
- ① スタンドの一番上の取り付け穴に合わせてブラケットを取り付け、ロックピンを差し込みスナップピンで固定します。
- ② ツールバーを差し込みブラケット受をかぶせてボルトで固定します。
※左右の重量配分が均一になるようにバランスよく取り付けてください。
※必ずブラケット受を固定してからトラクタより取り外してください。



作業が終わったら

- ③ ポンプユニットはトラクタのロータリービームから取り外してツールバーに取り付けもできます。
- ④ 収納時は水平な安定した場所にストッパーをセットして保管してください。

(取付けイメージ)



運搬時



警告

本機をトラック等に積載して運搬する場合は、スタンドのキャスターを固定し、スタンドおよび本機をロープ等でしっかり固定してください。

【守らないと】

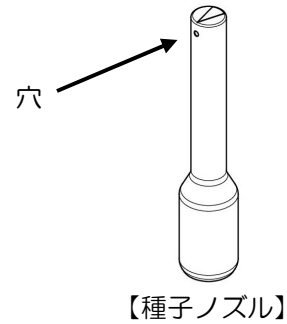
- 本機が横転して事故をおこす恐れがあります。
- 想定外の負荷が掛かり本機が破損する恐れがあります。

メンテナンス

1) 種子ノズルの清掃

種子ノズルの穴にゴミが詰まっている場合は針等でゴミを取り除いてください。

又、内部にコーティングの粉等が付着している場合は清掃してください。

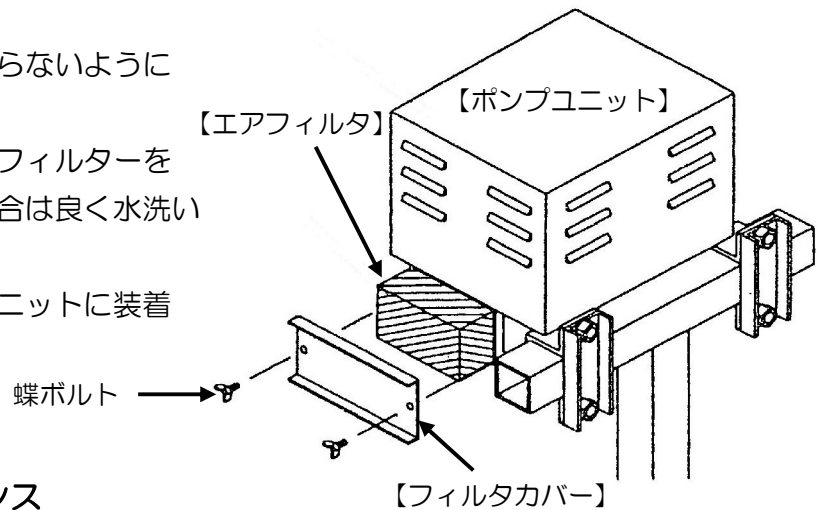


2) エアフィルターの清掃

真空ポンプにゴミ、ほこり等が入らないようにエアフィルターがあります。

フィルタカバーを取り外してエアフィルターを取出し、目詰まりや汚れている場合は良く水洗いしてください。

洗浄後はよく乾燥させてポンプユニットに装着してください。

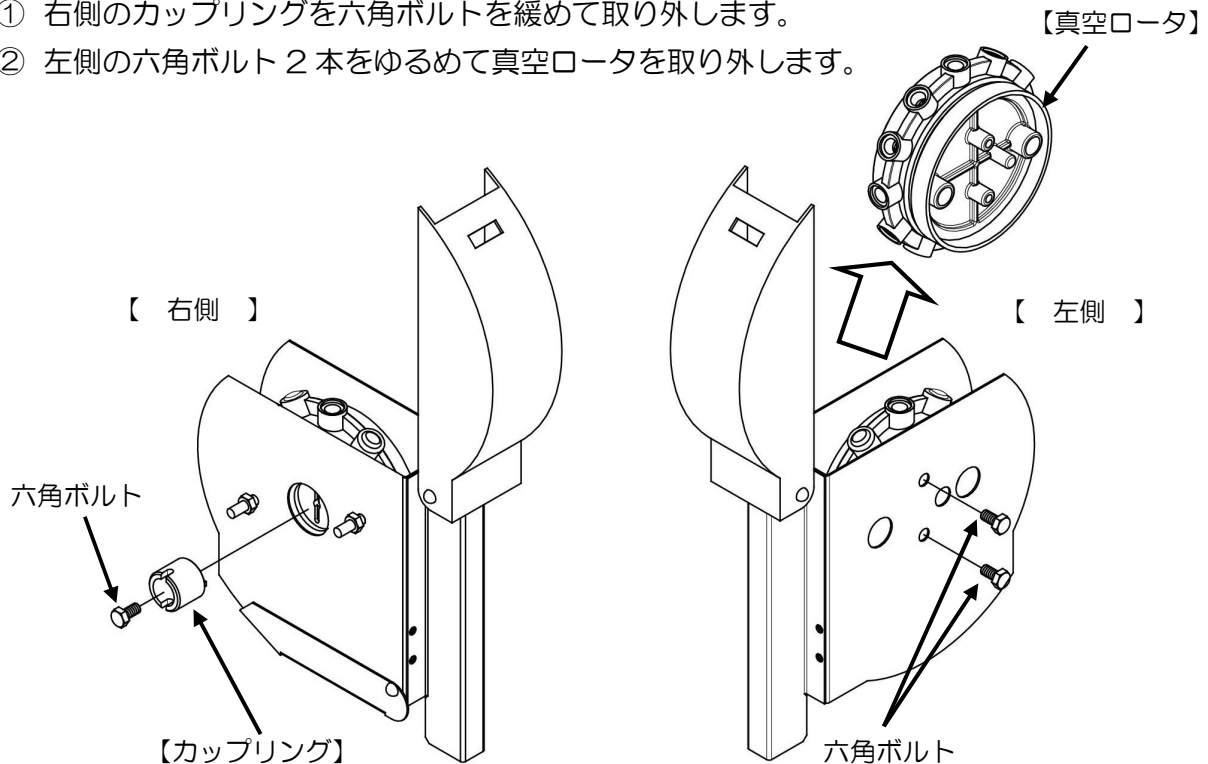


3) 真空ロータの清掃、メンテナンス

長時間の使用、又は種子の状態によっては、真空ロータの内部にほこりやコーティングの粉が付着し十分な性能が発揮できなくなる場合があります。真空圧が上がらない、種子離れが悪い場合は、真空ロータを分解して内部の清掃を行ってください。

真空ロータの取り外し方法

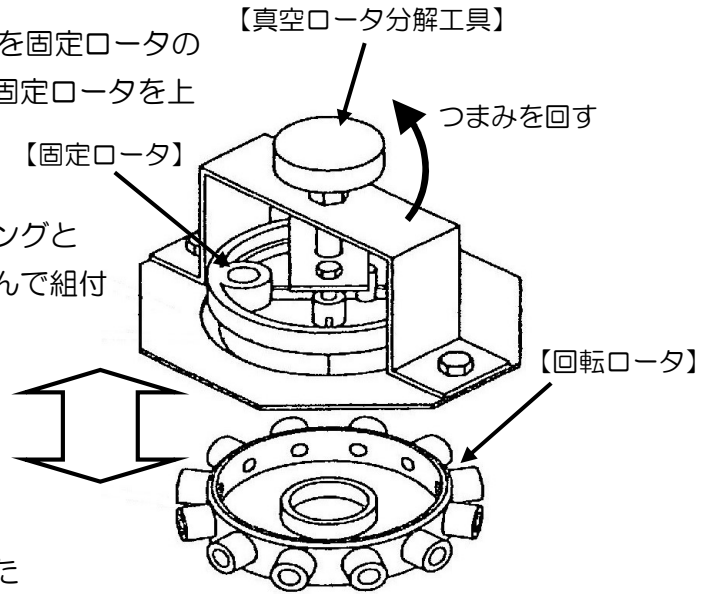
- ① 右側のカップリングを六角ボルトを緩めて取り外します。
- ② 左側の六角ボルト 2 本をゆるめて真空ロータを取り外します。



真空ロータの分解・組付け方法

付属の真空ロータ分解工具の M6 ボルトを固定ロータのネジ穴に取り付け、上部のつまみ回して固定ロータを上へ引き上げて回転ロータを分解します。

再度組付ける場合は回転ロータのベアリングと固定ロータの軸を合わせて奥まで押し込んで組付けてください。

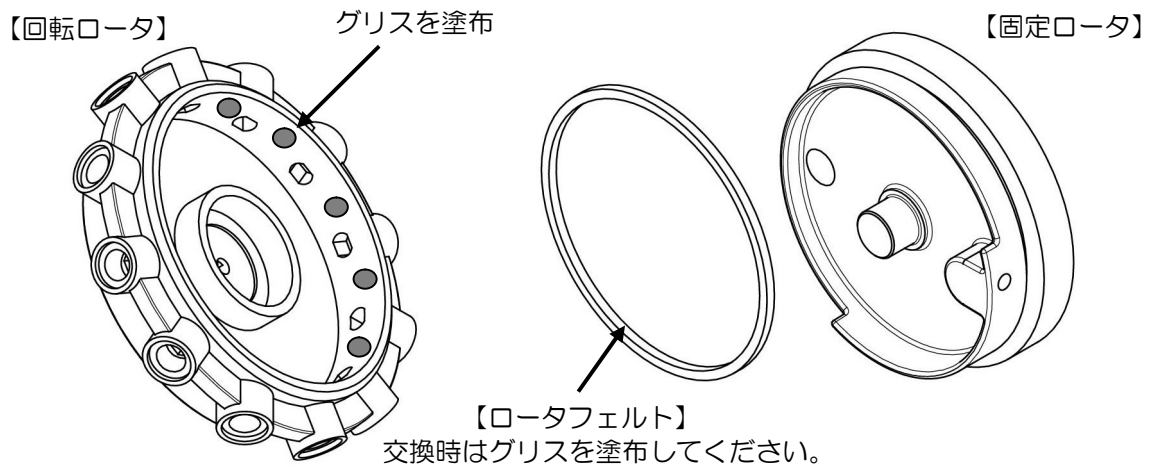


真空ロータの清掃

回転ロータ、固定ロータの内側に付着したほこりやコーティングの粉を拭き取ります。

清掃が終わったら、回転ロータの内側に付属のグリスを塗布してください。グリスは 1 台当たり 1ml となります。図のように穴と穴の間に少量ずつ均等に塗布します。

ロータフェルトが劣化している場合は交換してください。交換後はグリス（モリブデングリス）をしみこませてください。

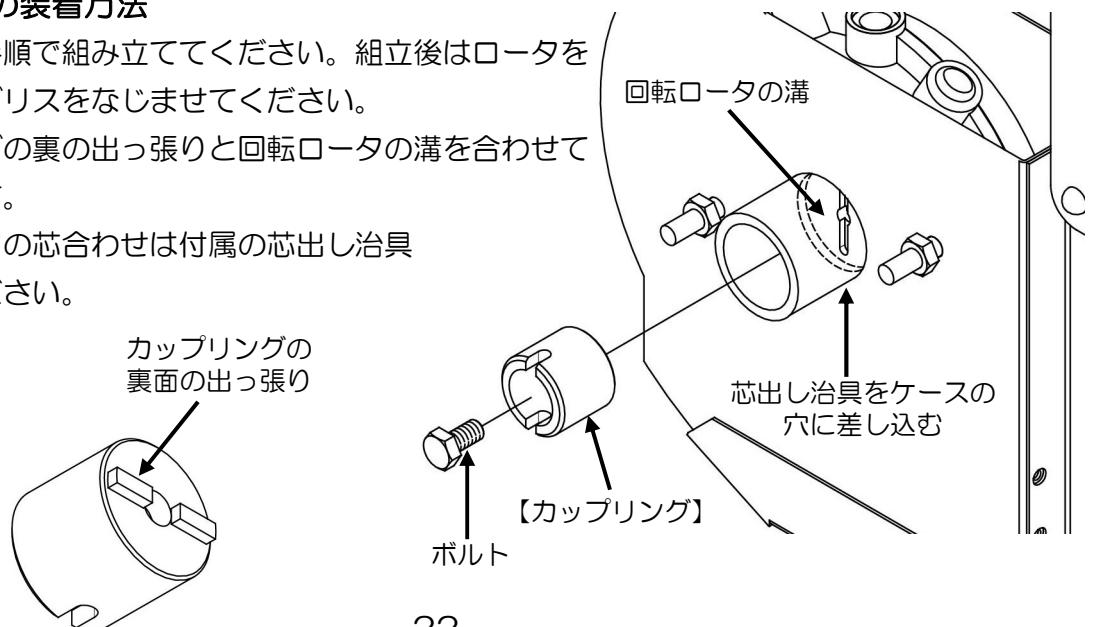


真空ロータの装着方法

分解の逆の手順で組み立ててください。組立後はロータを手で回してグリスをなじませてください。

カップリングの裏の出っ張り（突起）と回転ロータの溝（溝）を合わせて差し込みます。

※真空ロータの芯合わせは付属の芯出し治具（芯出し治具）をご利用ください。



不調時の処置方法

万一不調の場合はまず下記の項目について点検してください。



整備、点検をする場合は、必ずトラクターを停止し、電源を切り離れた状態でおこなってください

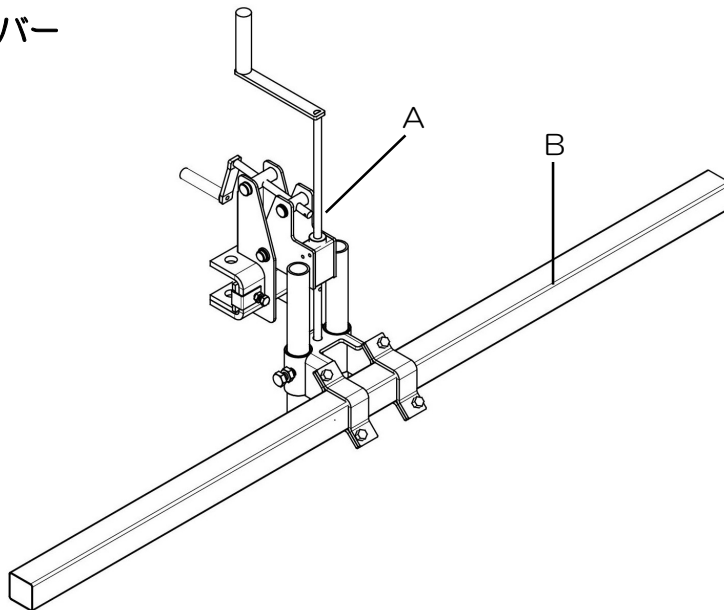
【守らないと】

感電もしくは機械に巻き込まれてケガをするおそれがあります。

項目	確認事項	処置方法	参照項
モータが動かない	バッテリーは正しく接続されていますか。	バッテリーを正しく接続してください。	P10
	電源コードのコネクタが外れていませんか。	コネクタを接続します。	P9
	ヒューズが切れていませんか。	ヒューズを交換してください。	部品表 P27
真空ポンプが動かない	タイミングベルトが切れていませんか。	タイミングベルトを交換して下さい。	部品表 P27
<p>※真空ポンプが正常に動作しているのに、種子を吸着しない場合。</p> <div style="display: flex; justify-content: space-around; align-items: center;"> <div style="text-align: left;"> <p>真空ロータから負圧チューブ（白）を外します。次にチューブの先端を指で塞ぎます。 ※ポンプ側は接続したままです。</p> </div> <div style="text-align: center;"> <p>指が吸着する。 →</p> <p>指が吸着しない。 →</p> </div> <div style="text-align: right;"> <p>真空ロータ側の不具合 (真空ロータ、種子ノズル)</p> <p>ポンプユニット側の不具合 (フィルタ、チューブ、真空ポンプ)</p> </div> </div>			
真空圧が上がらない	バッテリーの電圧が下がっていませんか。	バッテリーの充電又は交換してください。 (バッテリーの適正電圧) 通常時：12.5V 以上 運転時：13.5V～14.5V	-
	負圧チューブ(白)が抜けていませんか	チューブを接続します。	P12
	エアフィルタが埃、コーティングの粉で詰まっていますか。	エアフィルタの掃除、又は交換してください。	P21
	真空ロータのノズルキャップは不足なく取り付けられていますか。	ノズルキャップを正しく取り付けてください。	P15
	真空ロータの気密が下がっていませんか。	真空ロータのメンテナンス、又は交換してください。	P21
真空ポンプの気密が下がっていませんか。	真空ポンプを交換してください。	部品表 P27	
種子を吸着しない	負圧チューブ(白)が詰まっていますか。	チューブを掃除します。	-
	種子ノズルの穴が詰まっていますか。	種子ノズルの穴を掃除してください。	P21
	真空ロータの内部に埃、コーティングの粉が詰まっていますか。	真空ロータを分解清掃して下さい。	P21、P22
種子を離さない	真空圧が上がりにすぎませんか。	真空圧を調整してください。	P16
	正圧チューブ(黒)が抜けていませんか。	チューブを接続します。	P12
	正圧チューブ(黒)が詰まっていますか。	チューブを掃除します。	-

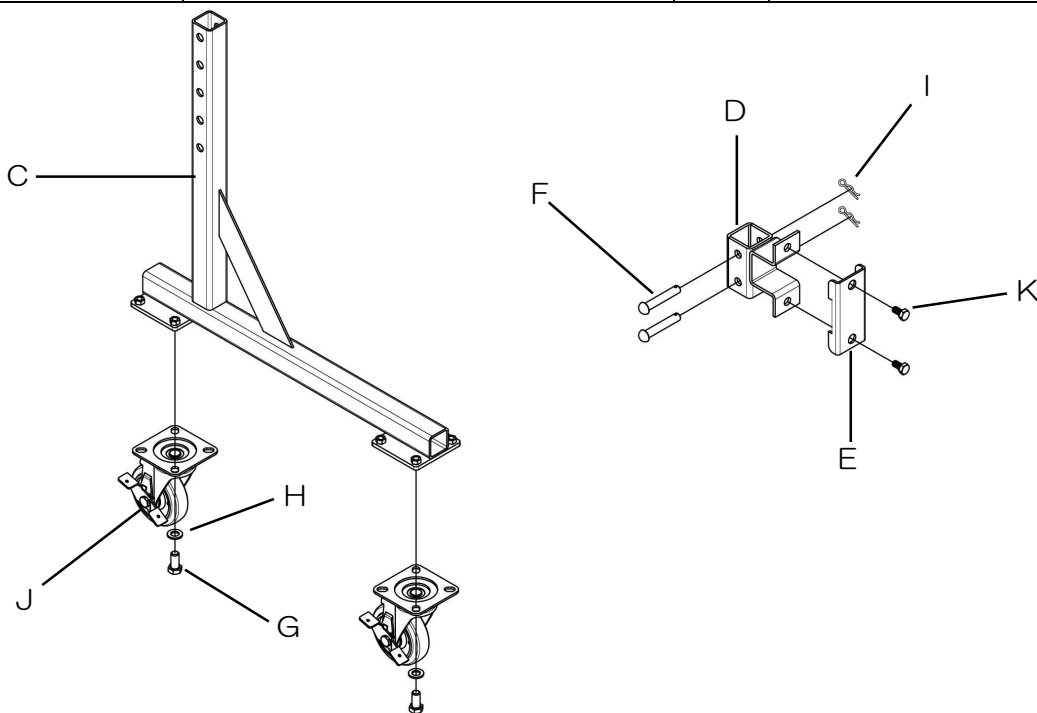
部品表

■ヒッチ、ツールバー



NO	部品コード	部品名	数量	備考
A	435223	可変ヒッチ THGT	1	
B	01-7532	ツールバーメモリ L1700	1	
	01-7533	ツールバーメモリ L2200	1	

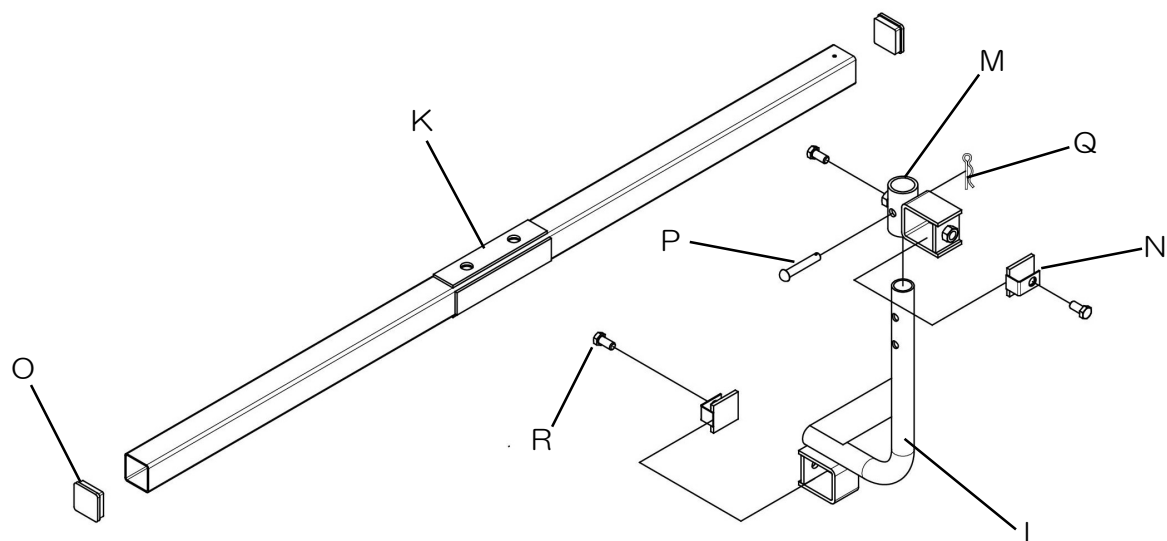
■スタンド



NO	部品コード	部品名	数量	備考
C	01-7590	スタンドパイプ KD2K	2	
D	01-7591	スタンドブラケット KD2K	2	
E	01-7592	ブラケットウケ KD2K	2	
F	00-2434	リソピンφ12×70	4	
G	00-3625	六角ボルト M8×20 P3	16	
H	00-1989	平座金φ8×16×1.2	16	
I	00-3654	スナップピン φ12	4	
J	02-3478	キャスター WJ-100S	4	
K	00-9132	六角BT M12×30 P3	4	

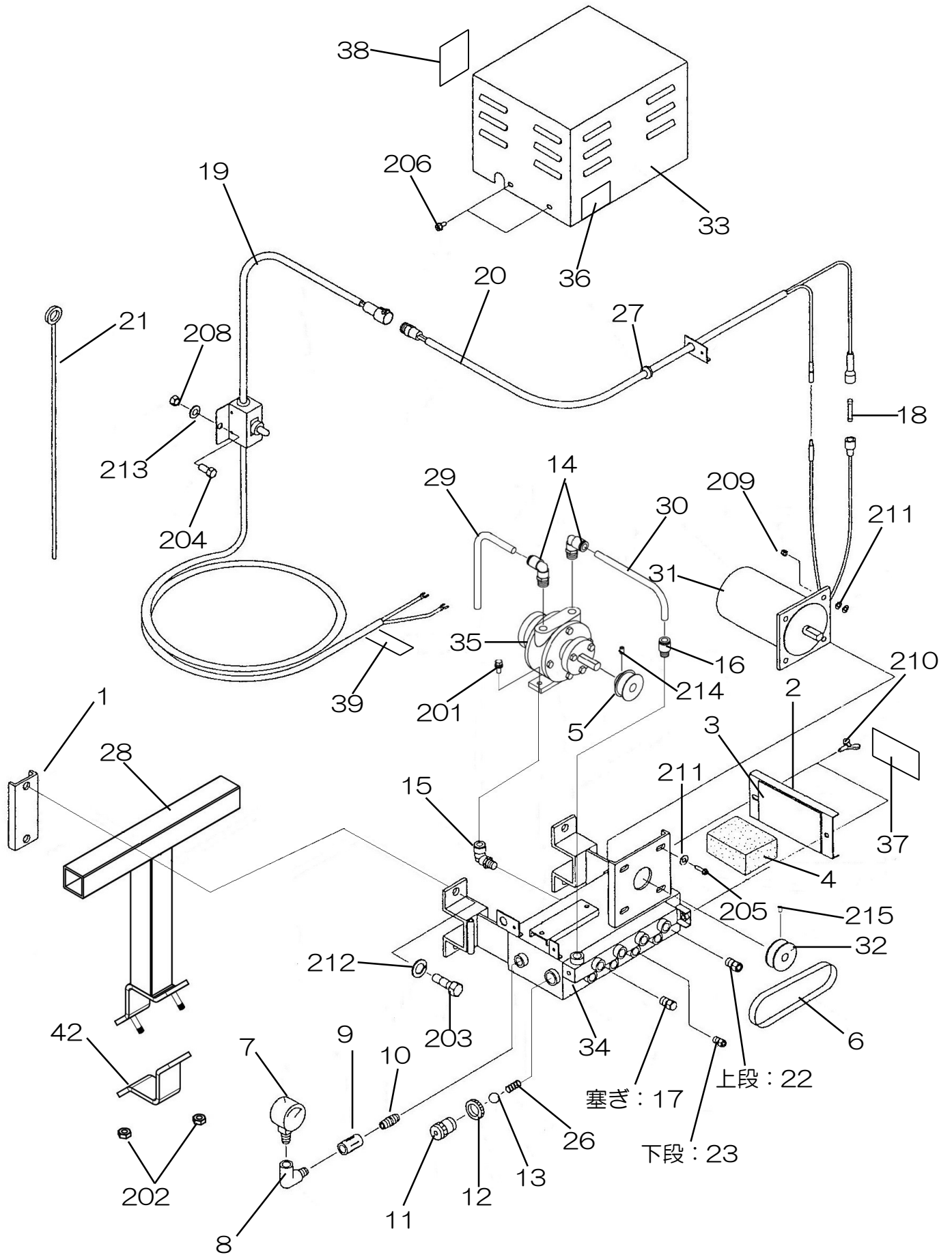
部品表

■KDR 連結金具



NO	部品コード	部品名	数量	備考
K	01-7571	ヒッチバ - L	2	
L	01-7573	バ - トリツカソグ	2	
M	01-7575	バ - コテカガ	4	
N	01-7577	ヒッチバ -	1	
O	01-7580	エンド キャップ	2	
P	00-2434	リソクソ Φ12	2	
Q	00-3654	ストップ ピソ φ12	2	
R	00-3636	六角BT M14×35	6	

■ポンプユニット

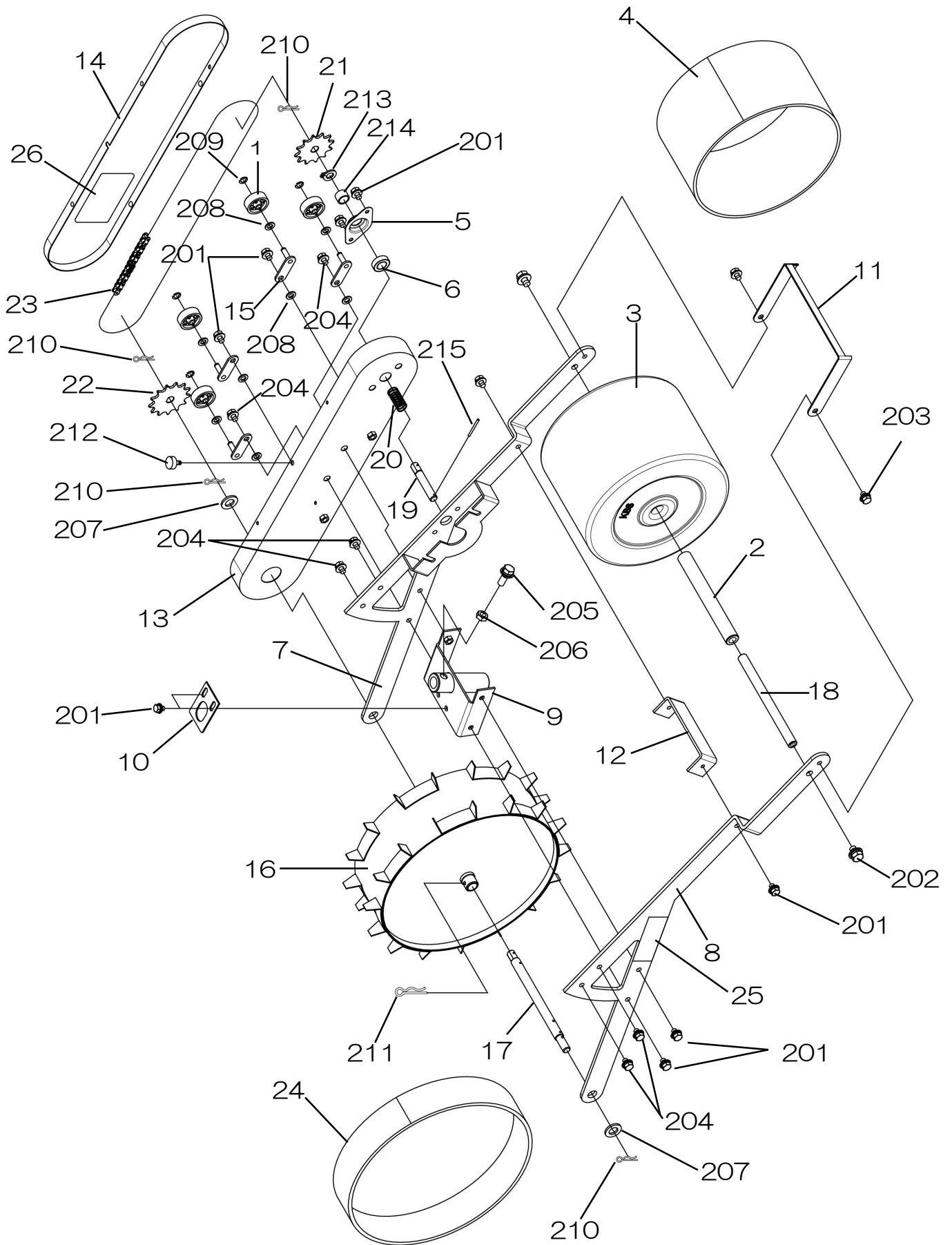


部品表

NO	部品コード	部品名	数量						備考
			202	302	402	502	602	802	
1	00-2231	ポンプ取付板	3	3	3	3	6	6	
2	00-2233	フィルターカバー	1	1	1	1	2	2	
3	00-2235	フィルタパッキン	1	1	1	1	2	2	
4	00-2236	エアフィルター	1	1	1	1	2	2	
5	00-2248	タイミングホイール 24	1	1	1	1	2	2	
6	00-2251	タイミングベルト 130	1	1	1	1	2	2	130×L37
7	00-2253	真空ゲージ	1	1	1	1	2	2	
8	00-2254	エルボ(1/4)	1	1	1	1	2	2	
9	00-2255	ソケット(1/4)	1	1	1	1	2	2	
10	00-2256	ニップル(1/4)	1	1	1	1	2	2	
11	00-2259	KD 調圧弁カバー	1	1	1	1	2	2	
12	00-2260	KD ロックナット	1	1	1	1	2	2	
13	00-2262	ナイロンボール 1/2	1	1	1	1	2	2	
14	00-2263	エルボユニオン GWL10-10	2	2	2	2	4	4	
15	00-2264	エルボユニオン GWL10-8	1	1	1	1	2	2	
16	00-2265	ユニオン 10(GWS10-8)	1	1	1	1	2	2	
17	00-2266	ユニオンプラグ 1/4	4	2	-	-	4	-	
18	00-2271	ヒューズ FGBO125V25A	1	1	1	1	2	2	
19	00-2272	KD スイッチ BOX ハーネス完備	1	1	1	1	2	2	
20	00-2275	KD 電源コード 2 完備(モーターハーネス)	1	1	1	1	2	2	
21	00-2295	アンテナ	1	1	1	1	2	2	
22	00-2297	ユニオン 6(GWS6-8)	2	3	4	3	6	8	
23	00-2298	ユニオン 8(GWS8-8)	2	3	4	3	6	8	
24	00-2604	Y型ユニオン GWY6-8	-	-	-	1	-	-	レイアウト外
25	00-2605	Y型ユニオン GWY8-8	-	-	-	1	-	-	レイアウト外
26	00-3285	KD 調圧弁パネ	1	1	1	1	2	2	
27	00-8557	ブッシング	1	1	1	1	2	2	
28	01-7594	ポンプスタンド KD2	1	1	1	1	2	2	
29	01-7206	チューブ 10 黒 270L	1	1	1	1	2	2	
30	01-4512	チューブ 10 黒 250L	1	1	1	1	2	2	
31	01-6992	DC モータ TD2632F-120	1	1	1	1	2	2	12V 165W
32	01-6993	タイミングホイール 18	1	1	1	1	2	2	Φ12
33	01-7208	KD ポンプカバー	1	1	1	1	2	2	
34	01-7209	3S ポンプ台	1	1	1	1	2	2	
35	01-7210	3S 真空ポンプ	1	1	1	1	2	2	
36	00-2299	シートエース主銘板	1	1	1	1	2	2	
37	00-2300	エアフィルタ清掃シール	1	1	1	1	2	2	
38	01-7516	KD シンクウツラヘル	1	1	1	1	2	2	
39	00-2302	電源コードシール(運転は...)	1	1	1	1	2	2	
40	01-7207	KD 取扱説明書	1	1	1	1	2	2	レイアウト外
41	00-0168	スパナ 10×12	1	1	1	1	2	2	レイアウト外
42	01-7596	スタンドコティイナグ KD2	1	1	1	1	2	2	
201	00-3625	小型六角 BT+M8×20P3	2	2	2	2	4	4	
202	00-3714	六角ナット M12	2	2	2	2	4	4	
203	00-3636	六角 BTM14×35	4	4	4	4	8	8	
204	00-3703	六角 BTM10×25	1	1	1	1	2	2	
205	00-3723	六角 BT+M6×30 2P	4	4	4	4	8	8	
206	00-1859	六角 BT+M6×12 3P	4	4	4	4	8	8	
208	00-1370	六角 NTM10	1	1	1	1	2	2	
209	00-8100	スプリング NTM6	4	4	4	4	8	8	
210	00-3646	蝶ホルト(R)M8×15	2	2	2	2	4	4	
211	05-0201	平座金 φ6×18×1.0	12	12	12	12	24	24	
212	00-3690	パネ座金 M14	6	6	6	6	12	12	
213	00-1372	パネ座金 φ10	1	1	1	1	2	2	
214	00-1862	ホーローセット M6×6	1	1	1	1	2	2	
215	00-8047	ホーローセット M4×6	1	1	1	1	2	2	

部品表

■播種ユニット フレーム部 (1)

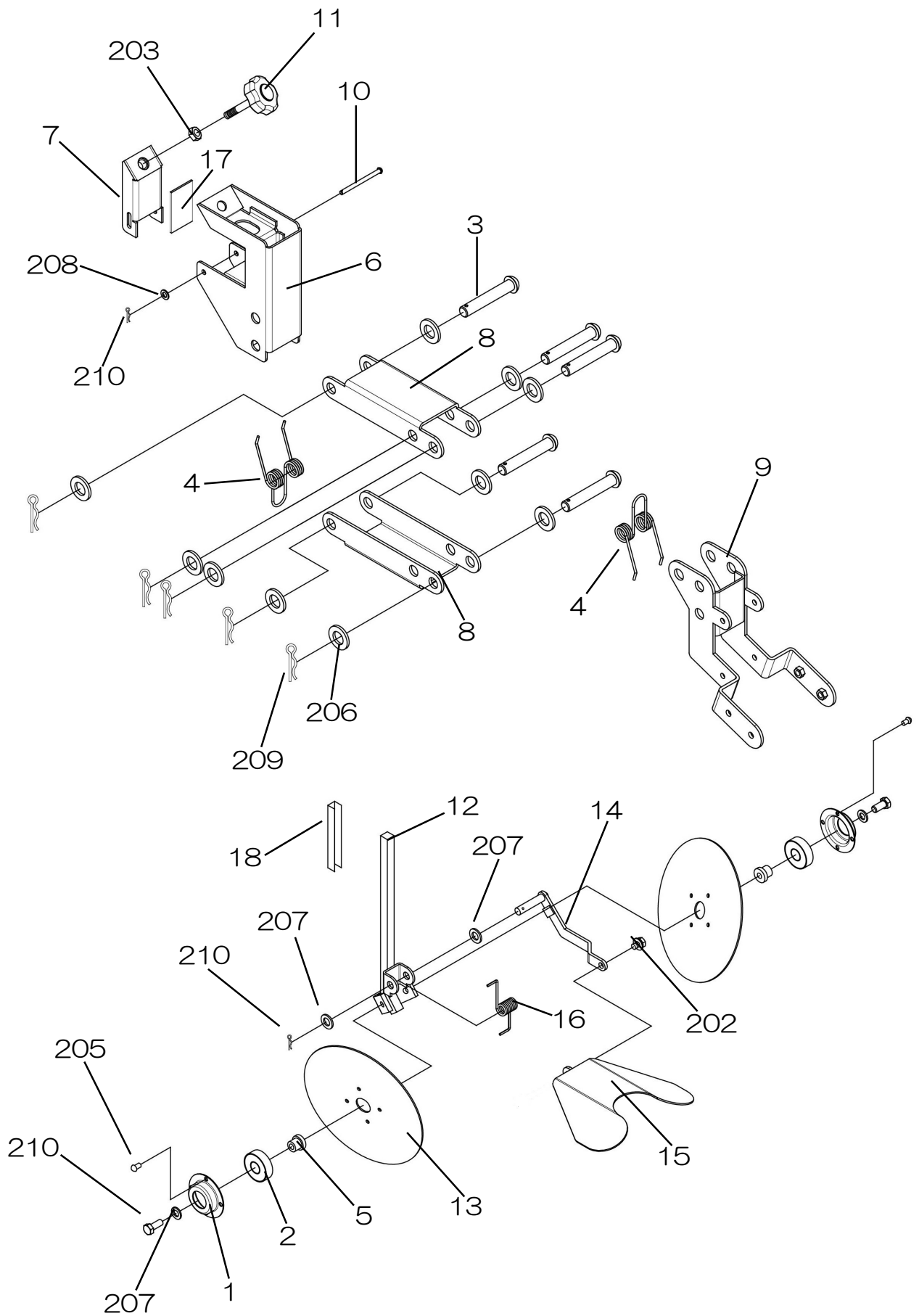


部品表

NO	部品コード	部品名	数量						備考
			202	302	402	502	602	802	
1	00-1714	テンションプーリ	8	12	16	20	24	32	
2	00-2722	SA-2 ローラパイプ(クロメート)	2	3	4	5	6	8	
3	00-2723	SA-2 チンアツローラ	2	3	4	5	6	8	
4	00-3492	SA-2 鎮圧輪ネオセル	2	3	4	5	6	8	
5	01-5125	SF-D ベアリングケース	2	3	4	5	6	8	
6	01-5127	SF-D ベアリング 6000ZZ	2	3	4	5	6	8	
7	01-7452	ユニットフレーム L,KD2	2	3	4	5	6	8	
8	01-7453	ユニットフレーム R,KD2	2	3	4	5	6	8	
9	01-7457	マエツナギ,KD2	2	3	4	5	6	8	
10	01-7458	スクレーパゼンリン,KD2	2	3	4	5	6	8	
11	01-7460	スクレーパコウリン,KD2	2	3	4	5	6	8	
12	01-7461	ウソツナギ,KD2	2	3	4	5	6	8	
13	01-7483	チェンケース,KD2	2	3	4	5	6	8	
14	01-7484	チェンカバー,KD2	2	3	4	5	6	8	
15	01-7485	テンショナー,KD2	8	12	16	20	24	32	
16	01-7491	ゼンリン,KD2	2	3	4	5	6	8	
17	01-7492	ゼンリンジク,KD2	2	3	4	5	6	8	
18	01-7493	コウリンジク,KD2	2	3	4	5	6	8	
19	01-7494	クオウジク,KD2	2	3	4	5	6	8	
20	01-7495	スプリング,クオウジク,KD2	2	3	4	5	6	8	
	01-7496	スプロケット 10T,KD2	2	3	4	5	6	8	レイアウト外
21	01-7497	スプロケット 12T,KD2	4	6	8	10	12	16	
22	01-7498	スプロケット 13T,KD2	2	3	4	5	6	8	
	01-7499	スプロケット 14T,KD2	2	3	4	5	6	8	レイアウト外
23	01-7500	チェン 70L, #410	2	3	4	5	6	8	
24	01-7521	ネオセルクオウリン,KD2	2	3	4	5	6	8	
25	00-0247	生産機番シール	2	3	4	5	6	8	
26	00-2782	SA-2 株間シール	2	3	4	5	6	8	
201	00-1975	六角 BT+M6×15 3P	20	30	40	50	60	80	
202	00-3625	六角 BTM8×20 P3	4	6	8	10	12	16	
203	00-6419	六角 BT+M6×10 3P	4	6	8	10	12	16	
204	00-3618	六角 BT+M6×20 3P	12	18	24	30	36	48	
205	02-3757	六角 BT+M8×20 7T	2	3	4	5	6	8	
206	00-0189	六角 NT M8	2	3	4	5	6	8	
207	00-1909	平座金φ12	4	6	8	10	12	16	
208	00-8062	平座金φ6×16×1.6	16	24	32	40	48	64	
209	00-3600	E リング M4	8	12	16	20	24	32	
210	00-3654	スナッフピンΦ12	8	12	16	20	24	32	
211	00-1852	スナッフピンΦ16	2	3	4	5	6	8	
212	01-4100	ユリアネジ M4×10	2	3	4	5	6	8	
213	00-8051	C リング軸用Φ10	2	3	4	5	6	8	
214	00-1754	ローラカラΦ10×5	2	3	4	5	6	8	
215	01-7501	スプリングピンΦ3×30	2	3	4	5	6	8	

部品表

■播種ユニット フレーム部 (2)

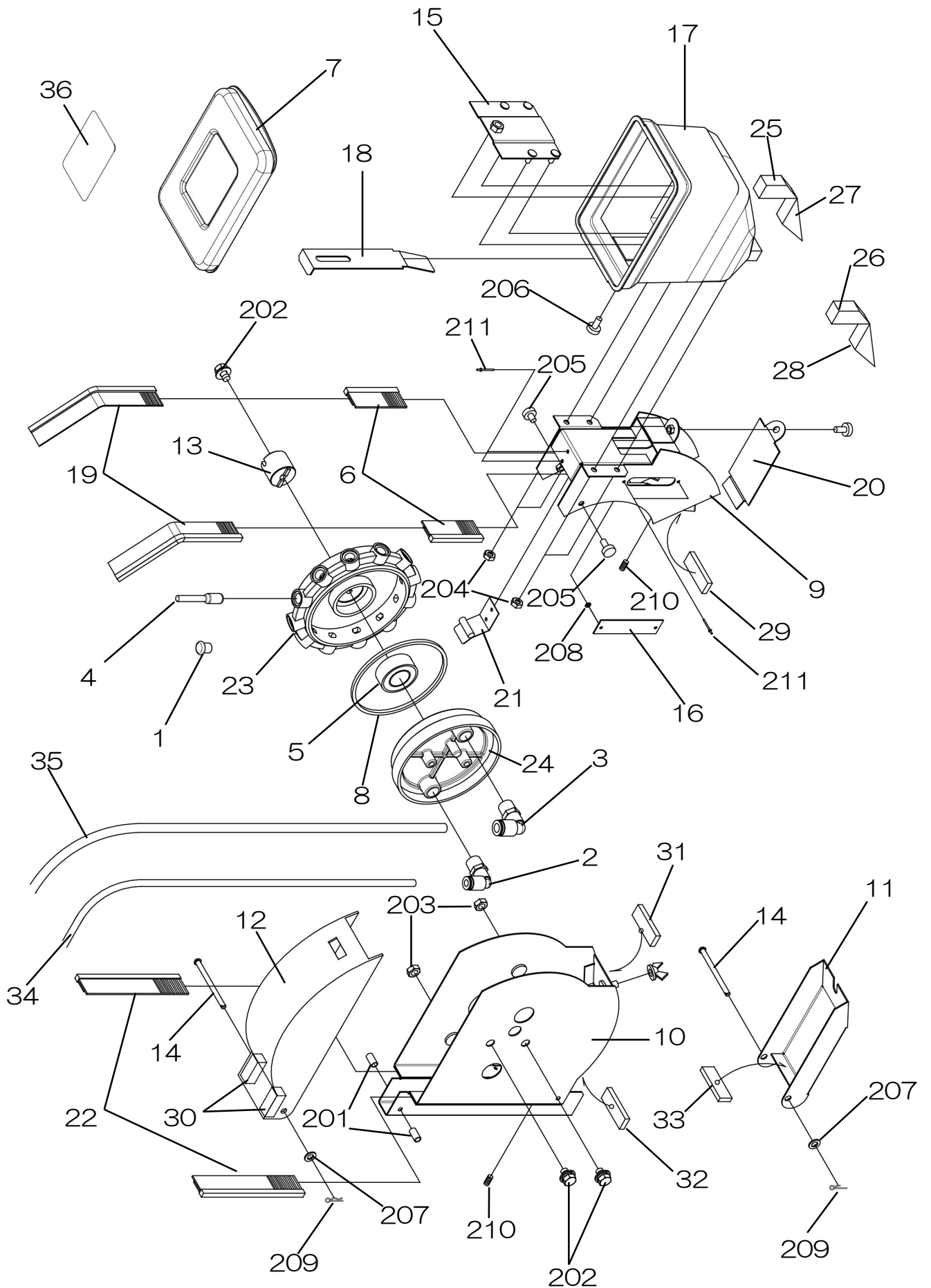


部品表

NO	部品コード	部品名	数量						備考
			202	302	402	502	602	802	
1	9000-2401	ヘアリングケース(クロメート)	4	6	8	10	12	16	
2	9000-2402	ヘアリング 6201LLU	4	6	8	10	12	16	
3	9000-2434	リンクピンφ12×70(クロメート)	10	15	20	25	30	40	
4	9000-2435	KDS リンクパネ(三価ホワイト)	4	6	8	10	12	16	
5	9001-4079	SVヘアリングホース(クロメート)	4	6	8	10	12	16	
6	9001-7454	ヒッチレンケツカナグ A,KD2	2	3	4	5	6	8	
7	9001-7455	ヒッチレンケツカナグ B,KD2	2	3	4	5	6	8	
8	9001-7456	リンクカナグ L150,KD2	4	6	8	10	12	16	
9	9001-7459	レンケツカナグ,KD2	2	3	4	5	6	8	
10	9001-7467	アタマツキピンφ5×61	2	3	4	5	6	8	
11	9001-7481	ノボルト G,M10×40	2	3	4	5	6	8	
12	9001-7486	ミゾキリステー,KD2	2	3	4	5	6	8	
13	9001-7487	ミゾキリディスクφ150,KD2	4	6	8	10	12	16	
14	9001-7488	フクステー,KD2	2	3	4	5	6	8	
15	9001-7489	フクパン,KD2	2	3	4	5	6	8	
16	9001-7490	スプリングフク,KD2	2	3	4	5	6	8	
17	9001-7474	パッキン,レンケツ	2	3	4	5	6	8	
18	9001-7504	ラベル,フクメモリ,KD2	2	3	4	5	6	8	
201	9000-3723	六角 BT M6×30 2P	4	6	8	10	12	16	
202	9002-3963	フランジ BT M6×12	2	3	4	5	6	8	
203	9002-2460	六角 NT M10	2	3	4	5	6	8	
204	欠番								
205	9000-1857	ナベコネジ M4×6 2P	16	24	32	40	48	64	
206	9000-1909	平座金φ12	20	30	40	50	60	80	
207	9005-0137	平座金φ8×18×1.6	8	12	16	20	24	32	
208	9000-8062	平座金φ6×16×1.6	2	3	4	5	6	8	
209	9000-3654	スナッフピンφ12	10	15	20	25	30	40	
210	9005-1139	スナッフピンφ6	4	6	8	10	12	16	

部品表

■播種ユニット 播種部



部品表

NO	部品コード	部品名	数量						備考
			202	302	402	502	602	802	
1	00-2155	ノズルキャップ	24	36	48	60	72	96	
2	00-2158	エルボユニオン GWL6-8	2	3	4	5	6	8	
3	00-2159	エルボユニオン GWL8-8	2	3	4	5	6	8	
4	00-2387	野菜ノズル 0.6×2	12	18	24	30	36	48	
	00-3110	野菜ノズル 0.9×1	24	36	48	60	72	96	
5	00-2596	ロータヘアリング 6202ZZ	2	3	4	5	6	8	
6	01-4533	種子ブラシ白 60L	4	6	8	10	12	16	
7	01-6803	ホッパーフタ	2	3	4	5	6	8	
8	01-7230	ロータフェルト 3t×3×300L	2	3	4	5	6	8	
9	01-7462	シュタンク,KD2	2	3	4	5	6	8	
10	01-7463	ロータケース,KD2	2	3	4	5	6	8	
11	01-7464	シュウケ,KD2	2	3	4	5	6	8	
12	01-7465	ロータカバー,KD2	2	3	4	5	6	8	
13	01-7466	カップリング,KD2	2	3	4	5	6	8	
14	01-7467	アタマツキピンφ5×61	4	6	8	10	12	16	
15	01-7468	ホッパートリツケカナグ,KD2	2	3	4	5	6	8	
16	01-7469	シュシマト,KD2	2	3	4	5	6	8	
17	01-7470	シュシホッパー,KD2	2	3	4	5	6	8	
18	01-7471	シュシシャッター,KD2	2	3	4	5	6	8	
19	01-7472	シュシブラシ S,L65-65,KD2	4	6	8	10	12	16	
20	01-7473	シュシスキ,KD2	2	3	4	5	6	8	
21	01-7476	カバーフック,KD2	2	3	4	5	6	8	
22	01-7477	タンクブラシ S,L110,KD2	4	6	8	10	12	16	
23	01-7478	ロータカイテン,KD2	2	3	4	5	6	8	
24	01-7479	ロータコティ,KD2	2	3	4	5	6	8	
25	01-7505	スポンジタンク AL,KD2	2	3	4	5	6	8	
26	01-7506	スポンジタンク AR,KD2	2	3	4	5	6	8	
27	01-7507	スポンジタンク BL,KD2	2	3	4	5	6	8	
28	01-7508	スポンジタンク BR,KD2	2	3	4	5	6	8	
29	01-7519	スポンジシュシメ,KD2	2	3	4	5	6	8	
30	01-7520	スポンジカバー,KD2	4	6	8	10	12	16	
31	01-7523	スポンジシュウケ A	2	3	4	5	6	8	
32	01-7524	スポンジシュウケ B	2	3	4	5	6	8	
33	01-7525	スポンジシュウケ C	2	3	4	5	6	8	
34	01-7565	チューブ 6 クロ,2m	2	3	4	5	6	8	
35	01-7566	チューブ 8 シロ,2m	2	3	4	5	6	8	
36	00-2217	共通ノズルフィルター清掃シール	2	3	4	5	6	8	
201	01-7509	スパーサーΦ6×15	2	3	4	5	6	8	
202	00-1859	六角 BT M6×12 3P	3	4.5	6	7.5	9	12	
203	00-1987	フランジ NT M6	2	3	4	5	6	8	
204	05-0653	フランジ NTM4	4	6	8	10	12	16	
205	01-4100	ユリアネジ M4×10	3	4.5	6	7.5	9	12	
206	05-1321	フラボイント M6×12	1	1.5	2	2.5	3	4	
207	00-8062	平座金Φ6×16×1.6	2	3	4	5	6	8	
208	00-1908	平座金Φ2.6(Ni)	4	6	8	10	12	16	
209	05-1139	スナップピンΦ6	2	3	4	5	6	8	
210	01-4451	ホーローセット M3×6	12	18	24	30	36	48	
211	00-1907	フライントリベット NSA3-2	6	9	12	15	18	24	

製造元 株式会社 啓文社製作所

〒731-0523 広島県安芸高田市吉田町山手 739-6

TEL (0826)43-1201(代)

FAX (0826)43-1768

<http://keibuntech.com/>

購入日 年 月 日

購入店名

部品コード 9001-7517-2

2024.01