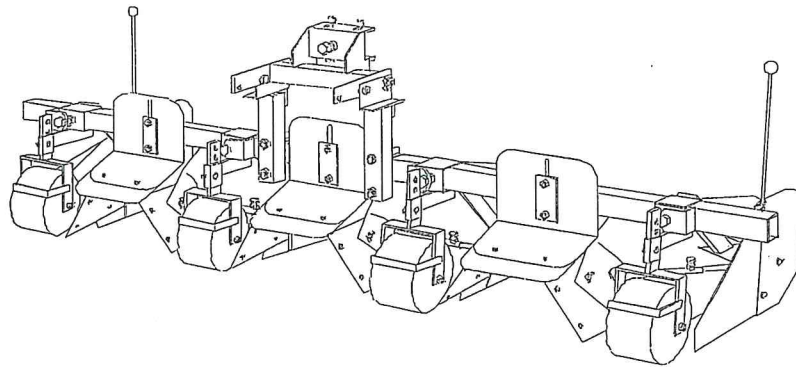


ロータリ三畦(二畦)成形機

型式 STP-301 (三畦)

STP-200 (二畦)

取扱説明書



ご使用前に必ずお読みください。

いつまでも大切に保管してください。


鋤柄農機株式会社


ロータリ三畦(二畦)成形機を お買い上げいただき、ありがとうございます。

ロータリ三畦(二畦)成形機を使用するためには、必ずトラクタの取扱説明書を読んで正しい取扱方法をしてください。

はじめに

- この取扱説明書は、ロータリ三畦(二畦)成形機の取扱方法と使用上の注意事項について記載してあります。ご使用前は必ず、この取扱説明書を熟知するまでお読みのうえ、正しくお取り扱いいただき、最良の状態でご使用ください。
- お読みになった後も必ず製品に近接して保存してください。
- 製品を貸与または譲渡される場合は、この取扱説明書を製品に添付してお渡しください。
- この取扱説明書を紛失または損傷された場合は、速やかに当社またはお買い上げいただきましたお店にご注文ください。
- なお、品質・性能向上あるいは安全上、使用部品の変更を行うことがあります。その際には、本書の内容およびイラストなどの一部が本製品と一致しない場合がありますので、ご了承ください。
- ご不明なことやお気づきのことがございましたら、お買い上げいただきましたお店または農協にご相談ください。
- ▲印付きの下記マークは、安全上特に重要な項目ですので、必ずお守りください。

 **警告** その警告文に従わなかった場合、死亡または重傷を負うおそれのあるものを示します。

 **注意** その警告文に従わなかった場合、ケガを負うおそれのあるものを示します。

- この取扱説明書には安全に作業していただくために、安全上のポイント「安全に作業をするために」を記載してあります。使用前には必ずお読みください。

も く じ

1. 安全に作業をするために.....	3
2. 用 途.....	5
3. 各部の名称.....	5
4. 仕 様.....	6
5. 取付けと調節.....	6
6. 作業のポイント.....	9
7. 銘板の位置.....	10
8. 用語解説.....	10

1. 安全に作業をするために

ここに記載されている注意項目を守らないと、死亡を含む障害や事故、機械の破損が生じるおそれがあります。トラクタに装着するときは、必ずトラクタの取扱説明書をお読みください。

(注：ロータリ三畦(二畦)成形機を以下 作業機ということにする)

▲注意 トラクタの取扱説明書もよく読む

この作業機は、トラクタに装着して作業及び操作をしますので、まずトラクタの取扱説明書をよく読み、取扱上の注意事項を必ず守ってください。

▲警告 作業機を装着する時は、平坦な場所でエンジンを停止して行なう

トラクタに作業機を装着する時は、平坦な場所でおこない、変速レバーを「中立」位置にし、必要な時以外はトラクタのエンジンを停止して行なってください。
怠った場合は、トラクタが動いて挟まれたり、PTO軸が回転して巻き込まれたりするなど重傷・死亡事故を引き起こすおそれがあります。

▲警告 耕うん爪を取り替える時は、エンジンを停止し、かつ落下防止を行なう

ロータリの下にもぐらないのが鉄則ですが、耕うん爪の取り替えなどやむを得ずロータリの下で作業をしなければならない場合は、平坦な場所で行ない、必ずトラクタのエンジンを停止して、ロータリの落下防止のため油圧ロックまたは鎖を施してください。
怠った場合は、耕うん爪に巻き込まれたり、ロータリが落下して下敷きになるなど重傷・死亡事故を引き起こすおそれがあります。

▲警告 前ウエイトを装着する

トラクタの前輪には全重量の約20%が荷重として加わるようにしますが、作業機を装着するとトラクタの前後バランスがくるい、前輪が軽くなって、ハンドルの効きが悪くなったり、前輪が浮き上がって危険な場合がありますので、必ず前ウエイトを取付けてください。
怠った場合は、衝突・転落など重傷・死亡事故を起こすおそれがあります。

▲注意 作業機を装着したまま公道を走行しない

トラクタで公道を走行する場合は、必ず作業機やロータリを取外してください。作業機やロータリを装着したまま公道を走行すると、道路交通法違反になります。
また、事故を引き起こすおそれもあります。

▲注意 トラックに載せて運搬する時は、トラックの幅よりはみ出さない

トラックで運搬する場合、その車幅より広い物を載せて運搬することはできません。
作業機をトラクタに装着して運搬する時、トラックの車幅からはみ出す場合は、作業機をトラクタから外し、車幅より出ないようにして運搬してください。
トラックの車幅より広い物を載せて運搬すると道路交通法違反になります。また、事故を引き起こすおそれもあります。

▲警告 トラックへ積む時は後進で、降ろす時は前進で行なう

作業機をトラクタに装着した状態では、トラクタの前輪にかかる荷重が小さくなり、前輪が浮きやすくなっていますので、トラクタをトラックに積む場合は後進で、降ろす場合は前進で行なってください。

怠った場合は、トラクタが転倒し、重傷・死亡事故を引き起こすおそれがあります。

▲警告 トラックに積み降ろしする時は、作業機を完全にリフトアップする

トラクタに作業機を装着したまま、トラックに積み降ろしするときは、作業機を完全にリフトアップし、途中で落下しないようにしてください。

作業機が完全にリフトアップされていないと、作業機を引っかけた転倒し、大事故を起こすことがあります。

▲警告 トラックへの積み降ろしの際は、クラッチを切らない

トラックに積み降ろししている時、あゆみの途中でクラッチを切ると、トラクタが急にあゆみを下り始め危険ですので、途中クラッチを切らないでください。

クラッチを切った状態であゆみを下りだすと、トラクタを制御できずに衝突したりあゆみから脱落したりします。また、あわてて止めようとし急ブレーキをかけた時や、再発進したりする時の反動で、トラクタが転倒したり、あゆみから脱落したりして、重傷・死亡事故を引き起こすおそれがあります。

▲警告 トラックへの積み降ろしの際は、ブレーキペダルは連結金具で連結する

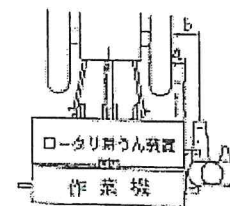
トラックへの積み降ろしの際は、トラクタのブレーキペダルは連結金具で必ず連結してください。

ブレーキペダルが連結されていない場合、ブレーキをかけた時に片効きになり、あゆみや荷台から脱落転倒し、重傷・死亡事故を引き起こすおそれがあります。

▲注意 発進・走行時は周囲の安全を確かめる

作業の都合でロータリや作業機が後輪より外側に出ている場合は、発進・走行時に人や器物を引っ掛けないように充分注意してください。

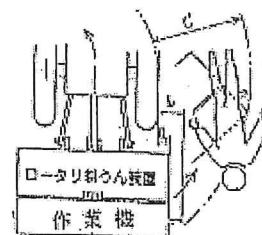
傷害・器物破損事故を引き起こすおそれがあります。



▲注意 旋回時は車速を落とし周囲の安全を確かめる

トラクタにロータリや作業機を装着すると、作業機の位置はトラクタの後輪よりかなり後方になるため、旋回時には、作業機の軌跡が後輪より外側を通るようになります。旋回するときは、車速を遅くして、周囲の人や物に引っ掛けないように充分注意して行ってください。

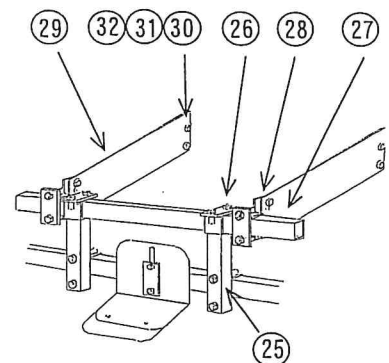
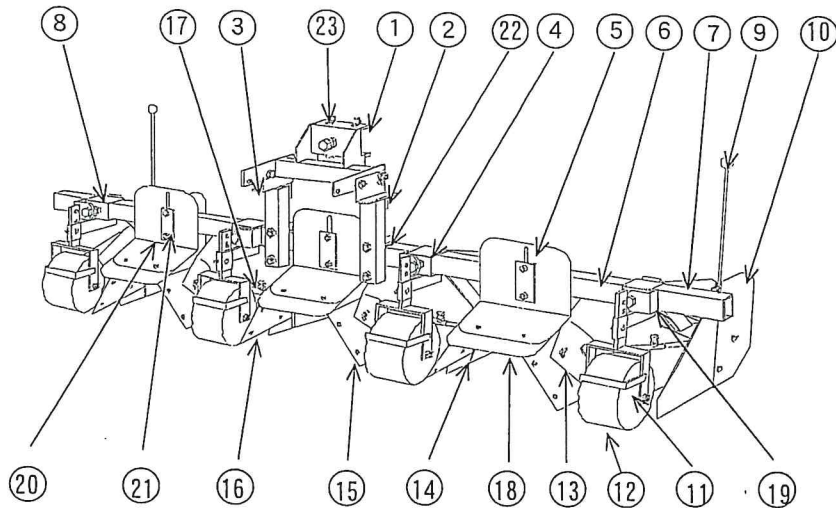
怠った場合は、周囲の人や物を引っかけてんげ手、傷害・器物破損事故を引き起こすおそれがあります。



2. 用途

キャベツ・レタス・ブロッコリー・白菜・大根・ゴボウ・人参等の移植
または、播種のための畦立て

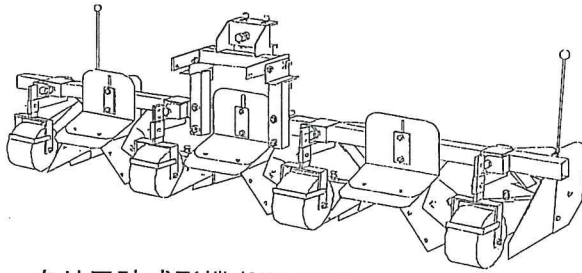
3. 各部の名称



フロントゲージロータリ仕様の場合の
取付アーム

番号	名 称	番号	名 称	番号	名 称
1	ヒッチ	13	成形板羽根板右	フロントゲージロータリ仕様の場合	
2	ヒッチ取付金右	14	成形板羽根板左	25	バー取付金
3	ヒッチ取付金左	15	補助成形板	26	締付板
4	中央成形板	16	補助成形板樹脂板	27	アーム取付バー
5	上面板	17	締付ボルト	28	アーム調節金
6	ツールバー	18	上面板樹脂板	29	取付アーム
7	サイド成形板右	19	座金 6 5	30	M14×45 六角ボルト
8	サイド成形板左	20	上面取付金	31	M14 バネ座金
9	サイドポインター	21	締付板	32	M14 六角ナット
10	防土板	22	締付箱金		
11	車輪枠	23	ヒッチピン		
12	車輪	24	段付上面板 (別売)		

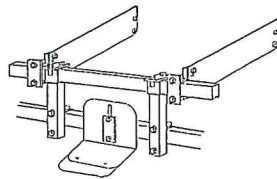
4. 仕様



ロータリ三畦成形機 (STP-301)

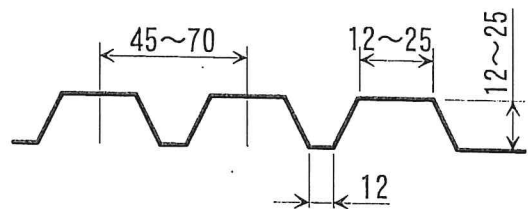
仕様

型式	STP-301	STP-200
重量	72 kg	52 kg
全長	75 cm	
全幅	220 cm	150 cm
全高	65 cm	
適用馬力	24~40ps	13~25ps



フロントゲージロータリ仕様の場合の取付アーム

畦形状 (cm)



5. 取付けと調節

(「3. 各部の名称」を参照のこと)

(1) 組付け

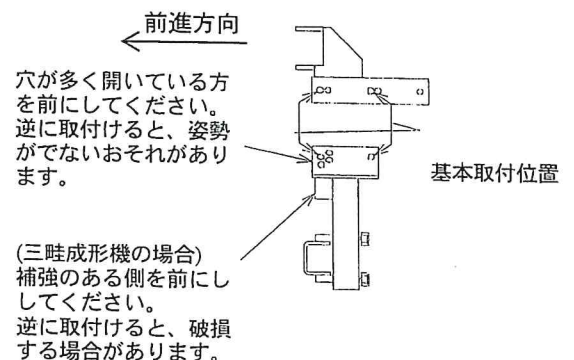
1) 成形機本体にヒッチ部を組み合わせてください。

a) ヒッチ部が成形機本体のほぼ中央部にくるようにしてください。

b) ヒッチ取付金右(2)・左(3)のヒッチ取付穴が多い方が前になるようにしてください。

c) ヒッチ(1)の幅に合わせてヒッチ取付金右(2)・左(3)を締付箱金(22)でしっかりと組付けてください。
(ボルトの締付けが弱いとボルトが曲がる恐れがあります。)

d) ヒッチ(1)を取付けてください。



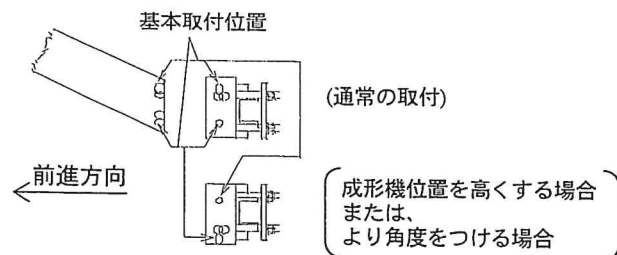
(フロントゲージロータリ仕様の場合)

a) バー取付金(25)を成形機本体に締付箱金(22)で組付けてください。
バー取付金の取付位置は、バー取付金の間隔はできるだけ広くとり、取付アーム(29)をロータリに取付けた時、アーム調節金(28)がバー取付金に干渉しないような位置にしてください。

(ボルトの締付けが弱いとボルトが曲がる恐れがあります。)

b) アーム取付バー(27)が成形機本体のほぼ中央にくるようにバー取付金に締付板(26)で固定してください。

c) 取付アームの間隔がロータリに取付ける時の幅に合うように、アーム調節金をアーム取付金に取付けてください。



2) 防土板(10)をサイド成形板右(7)・左(8)に取付けてください。

a) サイドポインター(9)を固定しているネジを緩め延ばしてください。

b) 防土板をサイド成形板右・左に組付けてください。

(サイドポインターは成形機の左右端の位置を示すものですが、ロータリカバーに当たる場合は取外してください。)

(2) ロータリの組付手順

1) ロータリカバーに後部延長カバーが付いている場合は、延長カバーを取外してください。ロータリカバーが回転して、深・浅耕調整できるものは、カバーを前(深耕側)にしてください。

2) 成形機をロータリカバーの下に入れ、成形機のヒッチ(1)をロータリの作業機取付部にはめてください。

(フロントゲージロータリ仕様の場合は、取付アームをロータリの作業機取付穴にボルトで締付けてください。)

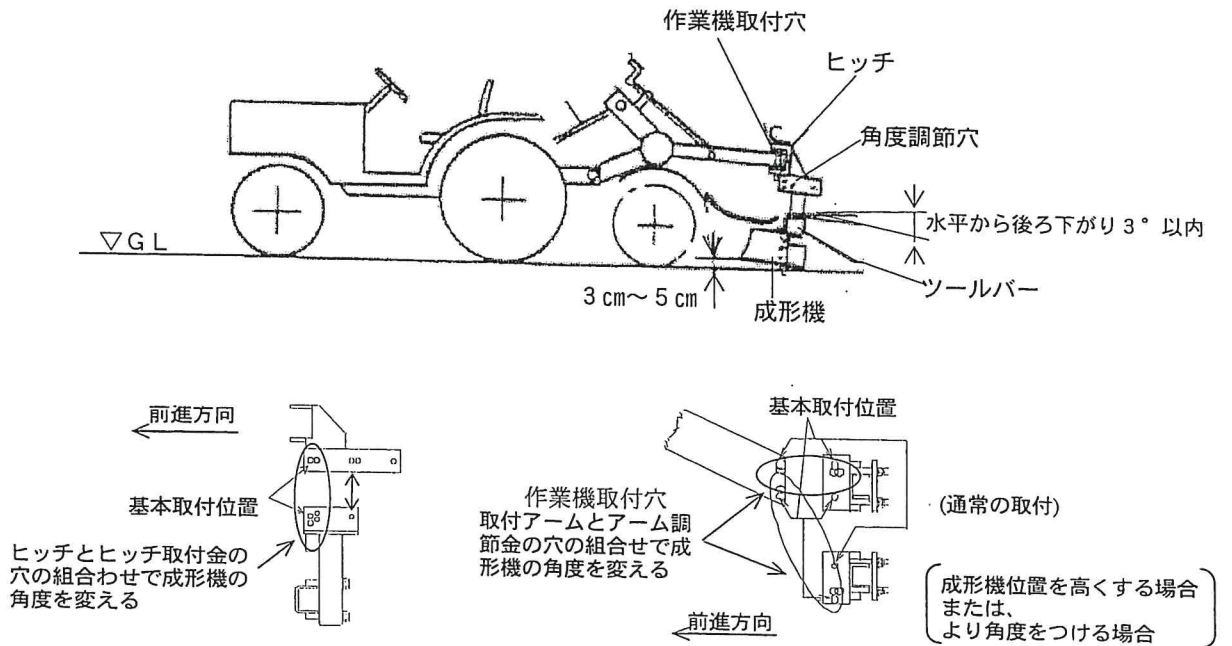
3) ロータリの作業機取付穴と成形機のヒッチの穴を合せて、ヒッチピン(23)をはめ、ヒッチの後ろ側のボルトをしっかりとめてください。

(フロントゲージロータリ仕様を除く)

4) 成形機をロータリに出来るだけ近づけてください。

(フロントゲージロータリ仕様を除く)

- 5) 平坦な場所でロータリを下ろして、ツールバー(6)の上面が水平より後ろ下がりがり 3° 以内、または成形板の前方が地面から $3\sim 5\text{ cm}$ 浮くように、ヒッチ(1)とヒッチ取付金(2)(3)を固定しているボルトのうち前側のボルト(フロントゲージロータリ仕様の場合は、取付アーム(29)とアーム調節金(28)を固定しているボルト)の取付穴位置を変えて、成形機の角度を調節してください。



- 6) 実作業時に成形機角度は、土質により5)であわせた角度と違ってきますので、作業時に、ツールバー角度が水平より後ろ下がりがり 3° 以内になっているかを再度チェックしてください。
また、ロータリの爪より、成形板が下がらないように注意してください。
破損の原因になります。

(3) 畦調節

1) 畦の条間の調節

- a) 希望される畦の条間(45~70cm)になるように、中央成形板(4)とサイド成形板(7)(8)の位置を移動してください。座金65(19)部にあるボルトを緩めると移動できます。
ただし、ロータリ幅より成形板を10cm以上外に出すと、成形板を破損するおそれがありますのでご注意ください。
- b) 上面板(5)と畦のセンターを合わせてください。上面取付金(20)のナットを緩めると移動できます。

2) 畦の高さの調節

- a) 上面板(5)を上下に移動して希望される畦の高さ(15~22cm)に合わせてください。上面取付かね(20)のナットを緩めると移動できます。
- b) 上面板の下面に接するように補助成形板(15)を上下に移動してください。

- c) 上面板を上げても畦の高さが低い場合には、車輪(1 2)を下げてください。
- d) 上面板を下げてても畦の高さが高い場合には、成形機の角度を「(2)ロータリの組付手順」の5)項で説明した角度よりさらに後ろ下がりになしてください。それでもまだ高い場合には、別売りの段付上面板(2 4)を使われますと約8 cm低くなります。

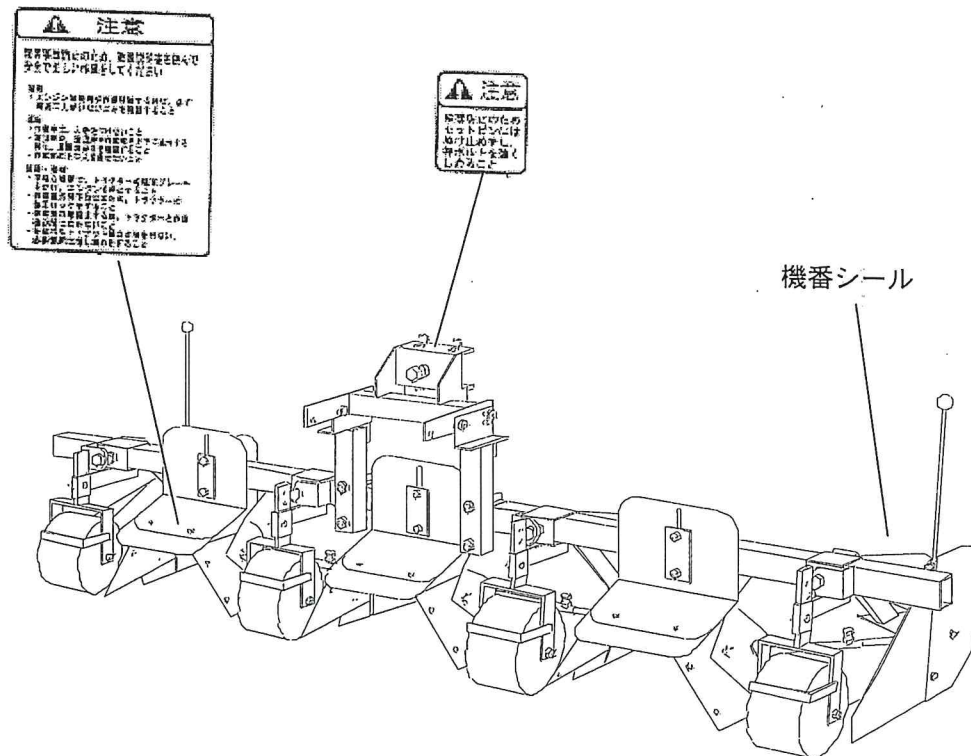
3) 畦の幅の調節

中央成形板(4)・サイド成形板(7)(8)の幅を変えると畦幅が変わります。締付ボルト(1 7)を緩めると成形板の幅が変わります。成形板の幅を変えると畦の締まり具合も変わりますのでご注意ください。

6. 作業のポイント

- (1) 耕うん深さを深くすると、成形機前の土の量は増え、浅くすると減ります。深くするためには、ロータリのゲージ輪調節ネジを「深い」方向に回して成形機を上げるか、成形機の手前車輪(1 2)を上げてください。浅くする場合は、ロータリのゲージ輪調節ネジを「浅い」方向に回して成形機を下げるか、成形機の手前車輪を下げてください。
ただし、成形機の手前車輪を上下させると畦の高さも変わりますのでご注意ください。また、土質によってはゲージ輪調節ネジや手前車輪では効かない場合もあります。そういう時は、ロータリの上・下ポジションにて調節してください。
- (2) 畦始端では、すぐに完全な形状の畦ができないため、畦の形が整うまでは未完成畦になってしまいます。未完成畦長さが長い時は、トラクタの車速とロータリの回転数を作業状態にして、クラッチをつなぐのと同時にサイドブレーキを交互に2～3秒ずつ踏むと、トラクタの後輪が空回りして機体が下がるため、未完成畦長さを短くすることができます。
- (3) 畦終端において、土がロータリの下に多くある状態のままロータリをリフトアップすると、畦端に土溜りをつくってしまいますが、畦端1～2 m手前よりロータリの回転を止めてそのまま前進しますと、ロータリの下に土が少なくなり、畦端の土溜りができるのを防止することができます。

7. 銘板の位置



8. 用語解説

上面板 (5) 畦の上面を均す板

条面樹脂板 (1 8) 条面板の下面に取付けた樹脂板

サイド成形板右 (7) 左 (8) 外側に取付けた内向きの成形板

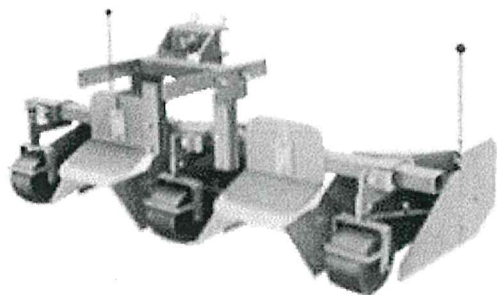
サイドポインター (9) 前に立てた畦と隣接側のサイド成形板の位置を確認するための目印

防土板 (1 0) サイド成形部の土が外側に出るのを防ぐための板

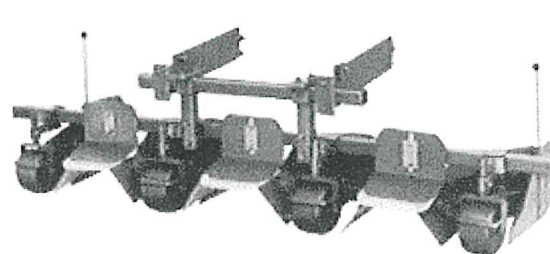
補助成形板 (1 5) 成形板羽根右 (1 3) 左 (1 4) の後部に取付けて上下できる成形板

鋤柄農機株式会社

〒444 愛知県岡崎市矢作町字西林寺 38
TEL (岡崎 0564) 31-2107 (代)
FAX (0564) 33-1171

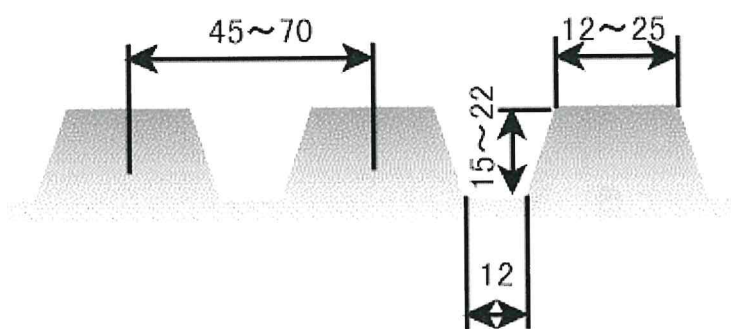


ロータリ二畦成形機 (STP-200)

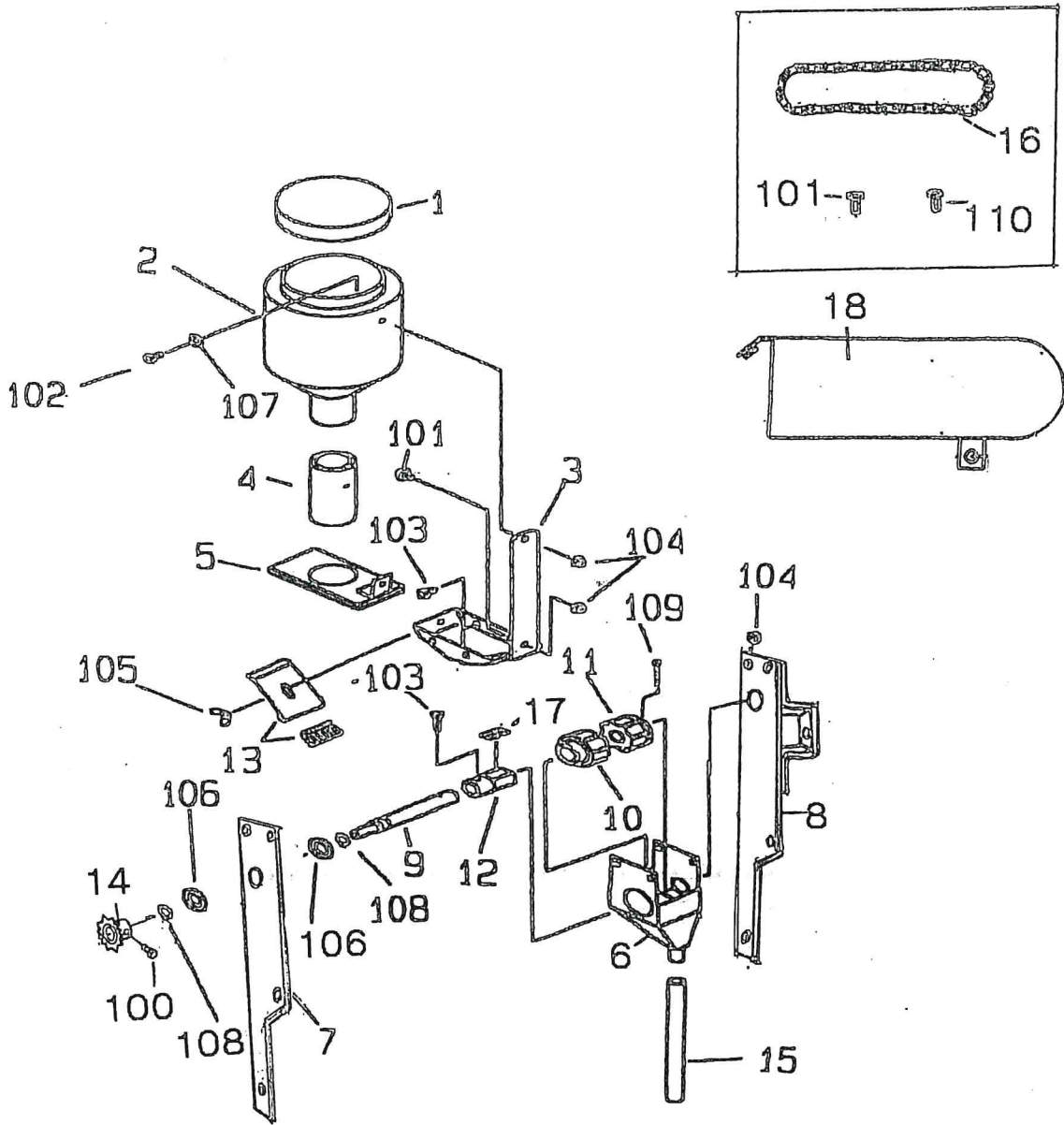


フロントゲージロータリ用
三畦成形機の例

◆畦形状(cm)



藥劑散布裝置 KM-1



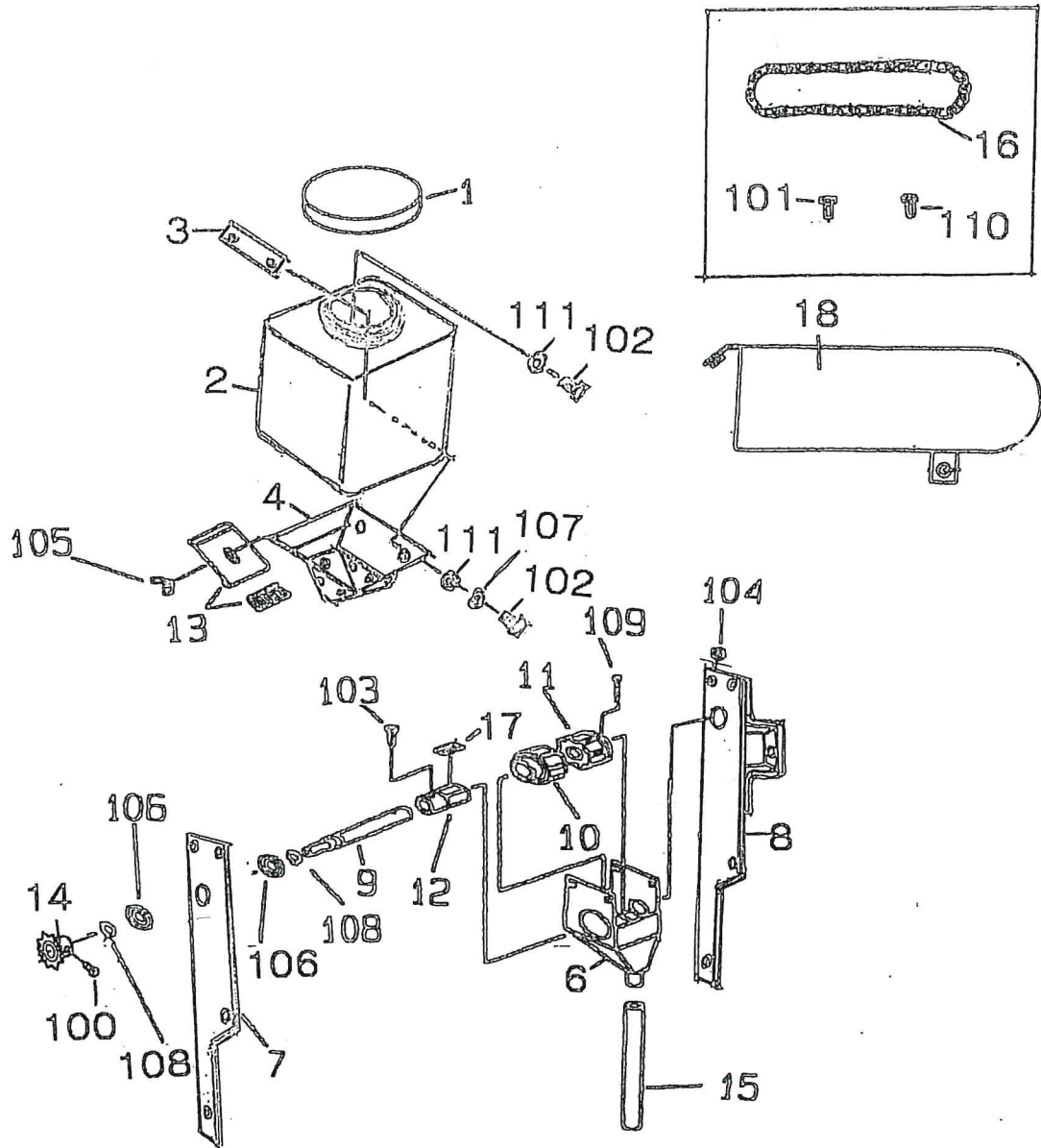
薬剂散布装置 KM-1(トラクタ用)

図番	啓文コード	部 品 名	数量	備 考
1	90002164	タンクキャップ	1	
2	90002162	種子タンク	1	
3	90014030	ホッパ	1	
4	90002754	タンクチューブ	1	80L
5	90014040	ホッパカバー	1	
6	90014061	薬剂シュータ	1	
7	90014321	薬剂スタンド左	1	
8	90014323	薬剂スタンド右	1	
9	90014327	ロール軸	1	
10	90002183	ロールオス	1	
11	90002184	ロールメス	1	
12	90014051	ロール調整ネジ	1	
13	90003239	薬ブラシASSY	1	
14	90002418	スプロケット 10T	1	
15	90014305	チューブ	1	
16	90014304	チェン 45L	1	
17	90002218	ロール調整シール	1	
18	90014325	薬剂チェンカバー	1	
100	90003692	六角ボルト	1	M6×8
101	90001859	六角ボルト	2	M6×12 3P
102	90003704	六角ボルト	5	M6×15
103	90001303	六角ボルト	2	M6×10
104	90001987	フランジナット	6	M6
105	90001310	蝶ナット	1	M6
106	90003721	平座金	2	φ15
107	90001618	平座金	1	φ6
108	90003648	Cリング	2	φ15
109	90003663	割ピン	1	φ2.5×30
110	90003618	六角ボルト	4	M6×20 3P

株式会社啓文社製作所

〒731-0523 広島県安芸高田市吉田町山手739番地の6
TEL(0826)43-1201 FAX(0826)43-1768

薬剂散布装置 KM-2



株式会社啓文社製作所

〒731-0523 広島県安芸高田市吉田町山手730番地の6
 TEL(0826)43-1201 FAX(0826)43-1768

薬剂散布装置 KM-2(トラクタ用)

図番	啓文コード	部 品 名	数量	備 考
1	90002164	タンクキャップ	1	
2	90002165	薬ホッパ	1	
3	90002170	ホッパ金具	1	
4	90002168	ホッパ受け金具	1	
6	90014061	薬剂シュータ	1	
7	90014321	薬剂スタンド左	1	
8	90014323	薬剂スタンド右	1	
9	90014327	ロール軸	1	
10	90002183	ロールオス	1	
11	90002184	ロールメス	1	
12	90014051	ロール調整ネジ	1	
13	90003239	薬ブラシASSY	1	
14	90002418	スプロケット 10T	1	
15	90014305	チューブ	1	
16	90014304	チェン 45L	1	
17	90002218	ロール調整シール	1	
18	90014325	薬剂チェンカバー	1	
100	90003692	六角ボルト	1	M6×8
101	90001859	六角ボルト	2	M6×12 3P
102	90003704	六角ボルト	9	M6×15
103	90001303	六角ボルト	2	M6×10
104	90001987	フランジナット	4	M6
105	90001310	蝶ナット	1	M6
106	90003721	平座金	2	φ15
107	90001618	平座金	5	φ6
108	90003648	Cリング	2	φ15
109	90003663	割ピン	1	φ2.5×30
110	90003618	六角ボルト	4	M6×20 3P
111	90001497	バネ座金	4	φ6