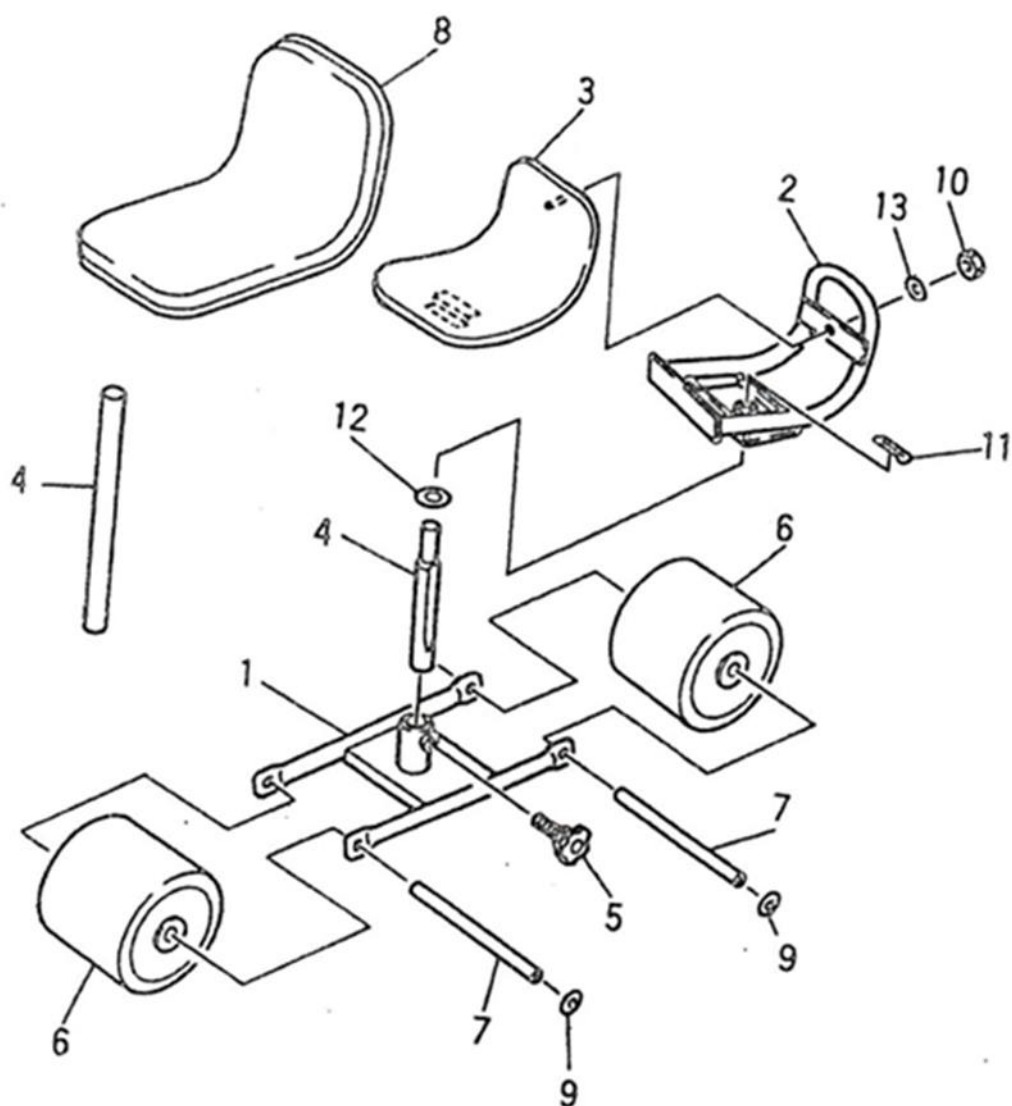


KN-5,50



株式会社 啓文社 製作所
〒731-0523 広島県広島市東区南町2-2-6
TEL(0826)43-1291 FAX(0826)43-1700

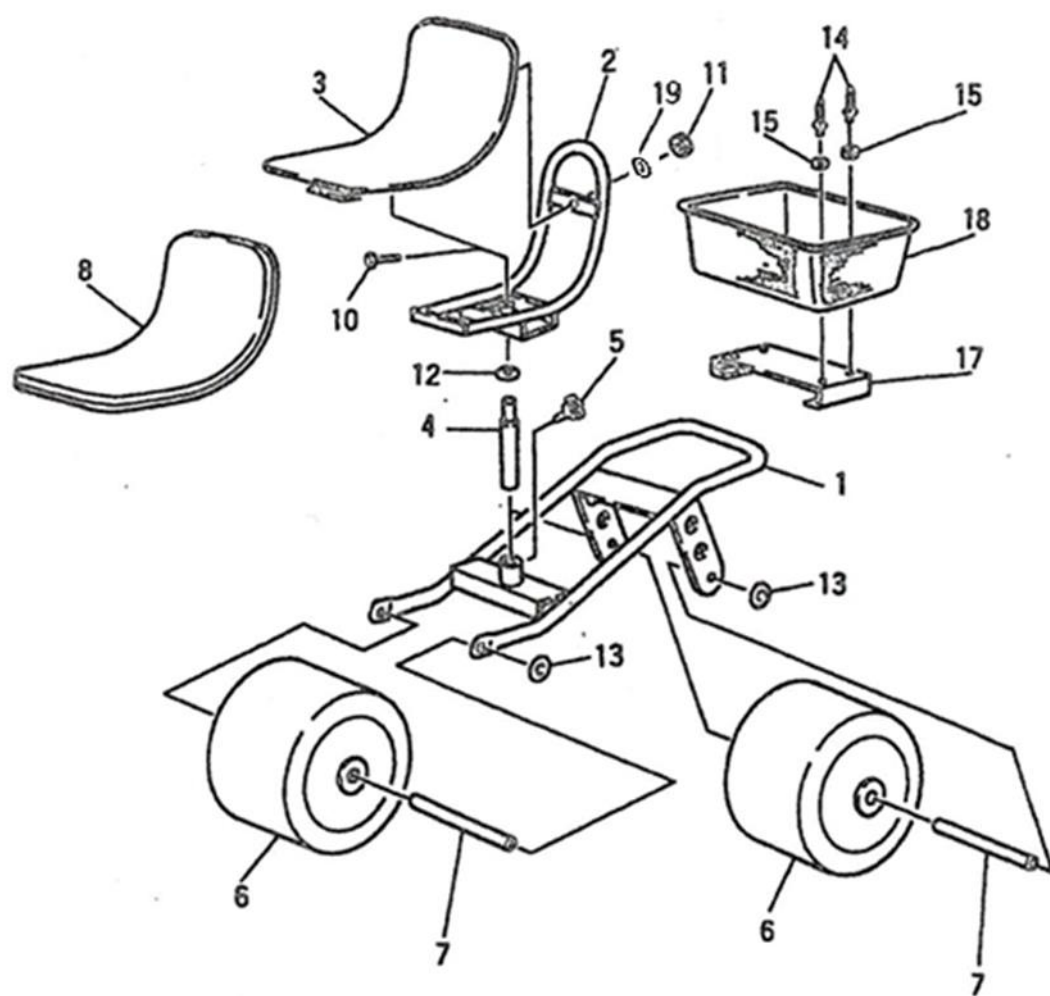
KN-5

図番	啓文コード	部品名	数量	備考
1	010300	シャーシ	1	
2	001892	シートフレーム	1	
3	001883	シートカバー	1	
4	001894	リフトカバー	1	
5	001863	ノブボルト	1	M8×50
6	001878	ローラ	2	
7	001879	ローラ軸	2	
9	001899	プッシュナット	4	φ12
10	001897	六角ナット	1	M6
11	003665	割ピン	1	φ3×3C
12	001898	平座金	1	φ16
13	001312	平座金	1	6×13×1.0 (2021/5/10追加)
	001886	ノンキーシール	1	図欠
*	001873	シート完備(リフトカバー付)	1	2-4,10-12
*	010304	シート完備(リフトカバーなし)	1	2,3,10
*	001967	ローラ完備	2	6,9

KN-50

図番	啓文コード	部品名	数量	備考
1	010300	シャーシ	1	
2	001892	シートフレーム	1	
4	001894	リフトバー	1	
5	001863	ノブボルト	1	M8×50
6	001878	ローラ	2	
7	001879	ローラ軸	2	
8	006757	大型シートASSY (リフトバー付)	1	2,10含む
9	001899	プッシュナット	4	φ12
11	001852	割ピン	1	φ16
12	001898	平座金	1	φ16
	001886	ノンキーシール	1	図欠
*	006761	シート完備(リフトバー付)	1	2,8,4,10,11,12
*	001967	ローラ完備	2	6,9

KN-3,30

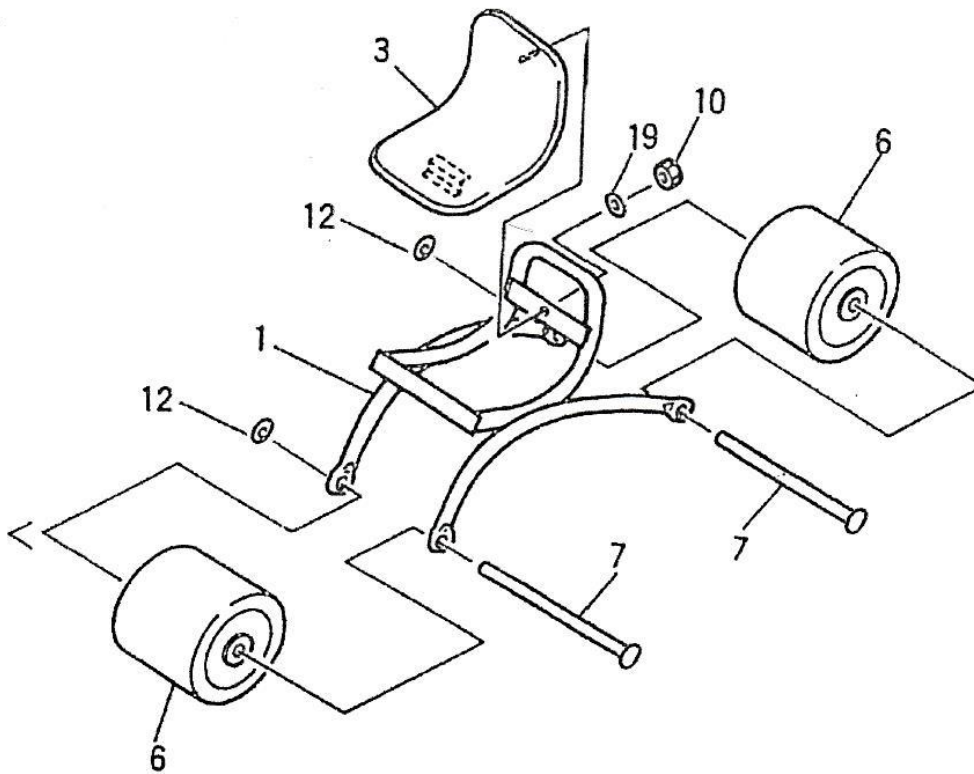


KN-3

図番	啓文コード	部品名	数量	備考
1	006730	シャーシ	1	
2	001892	シートフレーム	1	
3	001883	シートカバー	1	
4	001894	リフトカバー	1	
5	001863	ノブボルト	1	M8×50
6	001878	ローラ	2	
7	001879	ローラ軸	2	
10	003665	割ピン	1	φ3×30
11	001897	六角ナット	1	M6
12	001898	平座金	1	φ16
13	001899	プッシュナット	4	φ12
14	001907	ブラインドリベット	4	単品販売不可
15	001908	平座金	4	単品販売不可
17	006735	バスケットホルダ	1	単品販売不可
18	006737	カゴ	1	単品販売不可
19	001312	平座金	1	6×13×1.0 (2021/5/10追加)
*	006728	カゴ完備	1	14,15,17,18
*	001873	シート完備(リフトカバー付)	1	2-4,10-12
*	010304	シート完備(リフトカバーなし)	1	2,3,10
*	001967	ローラ完備	2	6,13

KN-30

図番	啓文コード	部品名	数量	備考
1	006730	シャーシ	1	
2	001892	シートフレーム	1	
4	001894	リフトバー	1	
5	001863	ノブボルト	1	M8×50
6	001878	ローラ	2	
7	001879	ローラ軸	2	
8	006757	大型シートASSY	1	2,10含む
10	001852	松葉ピン	1	φ16
11	001897	六角ナット	1	M6
12	001898	平座金	1	φ16
13	001899	プッシュナット	4	φ12
14	001907	ブラインドリベット	4	単品販売不可
15	001908	平座金	4	単品販売不可
17	006735	バスケットホルダ	1	単品販売不可
18	006737	カゴ	1	単品販売不可
*	006728	カゴ完備	1	14,15,17,18
*	006761	大型シート完備(リフトバー付)	1	8-12
*	001967	ローラ完備	2	6,13

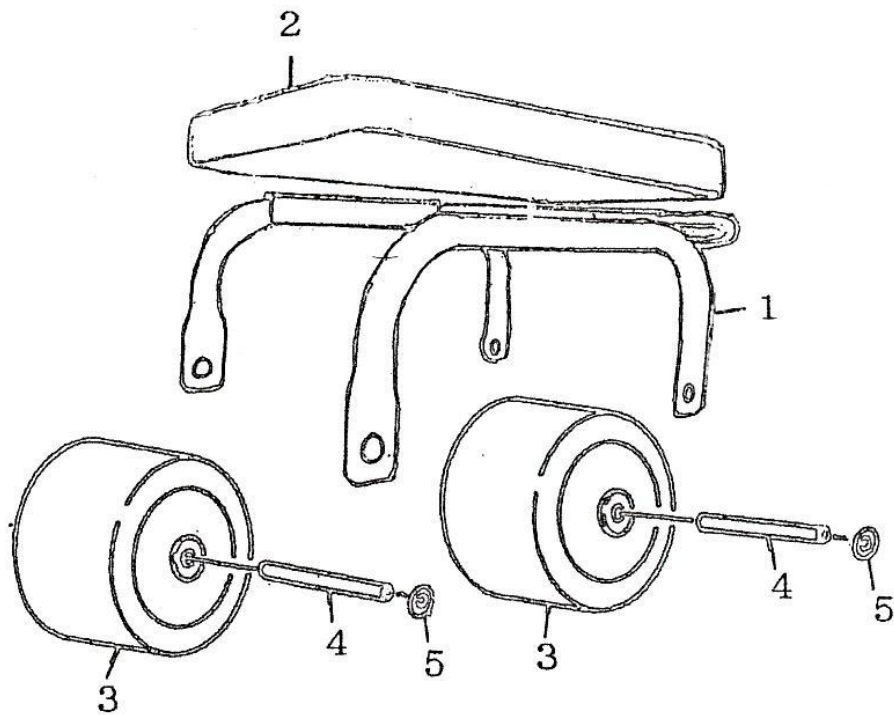


KN-4

図番	啓文コード	部品名	数量	備考
1	006700	シャーシ	1	
3	001883	シートカバー	1	
6	001878	ローラ	2	
7	001879	ローラ軸	2	
10	001897	六角ナット (袋ナット)	1	M6
12	001899	プッシュナット	4	φ12
	001886	ノンキーシール	1	図欠
*	001967	ローラ完備	2	6,12
19	001312	座金φ6×13×1.0 (三価初付)	1	2020.6.17追加

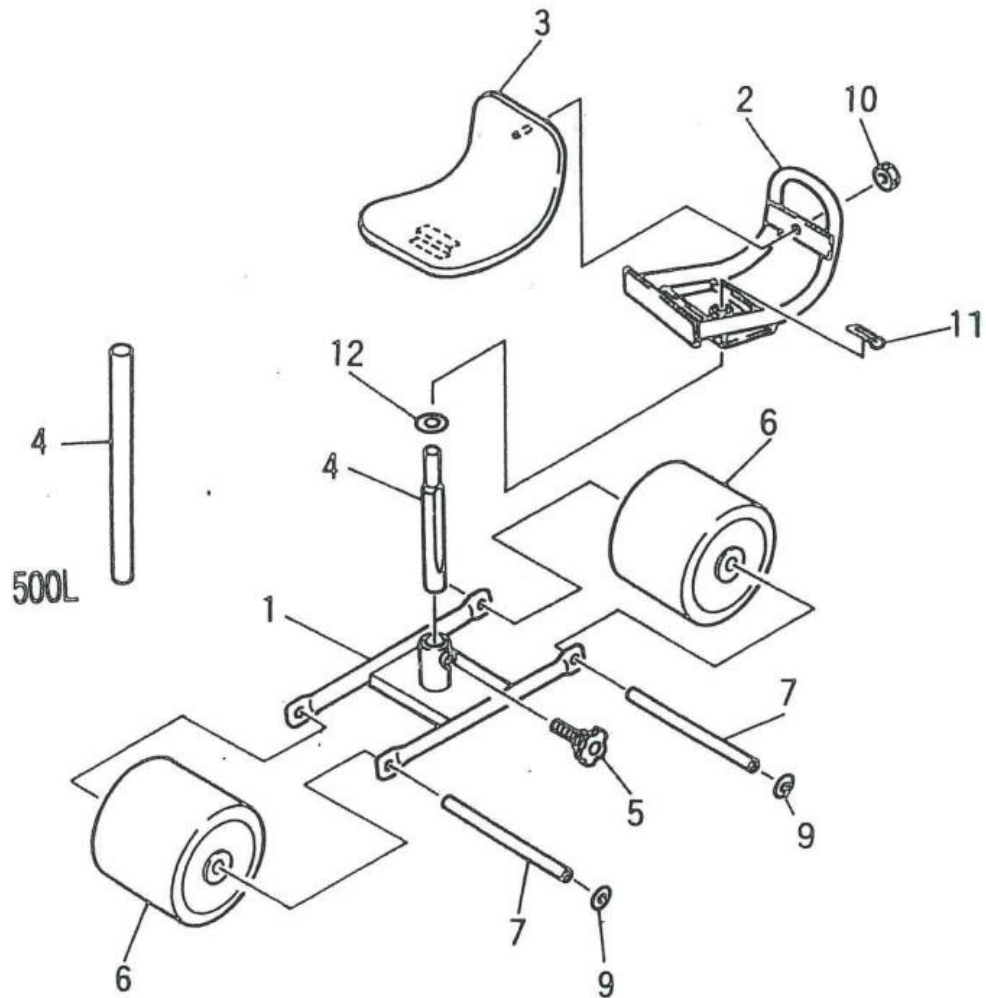
株式会社商文社製作所

〒731-0523 広島県広島市東区中島町2-1-10
 TEL(0825)743-1201 FAX(0825)743-1783



KN-8

図番	啓文コード	部品名	数量	備考
1	020446	シャーシ	1	
2	020451	シート完備	1	
3	001878	ローラ	2	
4	001879	ローラ軸	2	
5	001899	プッシュナット	2	φ12
6	008041	トラスネジ	4	M6×8 図欠
7	001886	ノンキーシール	1	図欠
*	001967	ローラ完備	2	3.5



KN-5H

図番	啓文コード	部品名	数量	備考
1	010300	シャーシ	1	
2	001892	シートフレーム	1	
3	001883	シートカバー	1	
4	010303	リフトバー	1	
5	001863	ノブボルト	1	M8×50
6	001878	ローラ	2	
7	001879	ローラ軸	2	
9	001899	プッシュナット	4	φ12
10	001897	六角ナット	1	M6
11	001904	割ピン	1	φ3×25
12	001898	平座金	1	φ16
	001886	ノンキーシール	1	図欠
*	001874	シート完備(リフトバー付)	1	2-4,10-12
*	010304	シート完備(リフトバーなし)	1	2,3,10
*	001967	ローラ完備	2	6,9