

シードエース

# 真空播種機

SA-31

※生産機番 No311528～

※生産機番 ～No311527までの方は  
9001-7049-1をご覧ください。

## 取扱説明書



### 安全のために


当製品を安全に、また正しくお使いいただくために必ず  
本取扱説明書をお読みください。誤った使い方をすると  
事故を引き起こすおそれがあります。

お読みになった後も必ず製品の近くに、保管してください。

# 手押式真空播種機 **シードエース**を お買い上げいただき、ありがとうございます。

真空播種機は、高価な種子を効率よく播種し、間引きの手間を軽減するために、正確に種子を播種する機械です。本機の性能を最大に発揮し、末長くご愛用いただくためにも、本取扱説明書をよくお読みください。

## はじめに

- この取扱説明書は、**シードエース** SA-31の取扱方法と使用上の注意事項について記載してあります。ご使用前には必ず、この取扱説明書を熟知するまでお読みのうえ、正しくお取扱いいただき、最良の状態でご使用ください。
- お読みになったあとも必ず製品に近接して保存してください。
- 製品を貸与または譲渡される場合は、この取扱説明書を製品に添付してお渡しください。
- この取扱説明書を紛失または損傷された場合は、速やかに当社または販売店・農協にご相談ください。
- 品質・性能向上あるいは安全上、使用部品の変更を行うことがあります。その際には、本書の内容および写真・イラストなどの一部が、本製品と一致しない場合がありますので、ご了承ください。
- ご不明なことやお気付きのことがございましたら、お買い上げまたはお近くの販売店・農協にご相談ください。
-  印付きの下記マークは、安全上、特に重要な項目ですので、必ずお守りください。



**警告**

その警告文に従わなかった場合、死亡または重傷を負う危険性があるものを示します。



**注意**

その警告文に従わなかった場合、ケガを負うおそれのあるものを示します。

- この取扱説明書には安全に作業していただくために、安全上のポイント「安全に作業をするために」を記載してあります。使用前に必ずお読みください。

# 目次

---

1. 安全に作業するために…………… 1~2

2. サービスと保証について…………… 3

3. 各部の名称…………… 4

4. 仕 様…………… 5

5. 組立要領…………… 6~7

6. 播種ユニットの取扱い…………… 8

7. 各部の調整…………… 9~11

8. **シードエース** のメンテナンス…………… 12~13

9. 注意事項…………… 14~15

10. トラブルシューティング…………… 16

# 1. 安全に作業するために

ここに記載されている注意事項を守らないと、  
機械の破損が生じるおそれがあります。



**警告**

## こんなときは、作業しない

- 過労、病気、薬物の影響、飲酒、その他の理由により、作業に集中できない。
- 妊娠しているとき。

**【守らないと】** 思わぬ事故の原因になります。



**注意**

## 機械の改造禁止

- 純正部品を使用し、指定以外の部品を取り付けしないでください。
- 改造をしないでください。

**【守らないと】** 事故・ケガ、機械の故障をまねくおそれがあります。



**警告**

## 使用前に取扱説明書を必ず読む。

使用前に取扱説明書をよく読んで安全で正しい作業をしてください。

**【守らないと】**

傷害事故や機械の破損を引き起こすおそれがあります



**注意**

## カバー類は必ず取付ける

- 点検・整備などで取外したカバー類は必ず取り付けてください。

**【守らないと】** 機械に巻き込まれて、傷害事故を引き起こすおそれがあります。



**警告**

## バッテリーの取扱いは

### 充分注意して行う

- 以下のことをすると、漏液・発熱・爆発あるいは容器の破裂等による人身事故になりますので避けてください。
  - 密閉容器内での充電、分解、改造、火気への接近。⊕⊖端子間のショート、指定以外の充電。
  - 付属のバッテリーには希硫酸が入っています。万一、バッテリーが破損して、希硫酸が身体に付着したときは多量の水で洗い流してください。
- 【守らないと】** バッテリーに引火、爆発したり、ヤケドなどを引き起こすおそれがあります。



**警告**

## 電源ハーネスを必ず点検

- 配線コードが他の部品に接触していないか、被覆のはがれや接触部のゆるみがないかを作業前に点検してください。
- 【守らないと】** ショートして、火災事故を引き起こすおそれがあります。



**警告**

## バッテリーの取付け取外しは

### 正しい順序でおこなう

- バッテリーを取付けるときは⊕側を先に取付け、取外すときは⊖側から取外します。
- 【守らないと】** ショートして、ヤケドや火災事故を引き起こす恐れがあります。



**警告**

## 電装部品には、水をかけない

- 真空装置や、バッテリー等に水をかけてはいけません。
- 【守らないと】** 漏電・感電・短絡・故障・火災を引き起こすおそれがあります。

## 2. サービスと保証について

### 保証書について

「保証書」はお客様が保証修理を受けられる際に必要となるものです。お読みになった後は大切に保管してください。

### アフターサービスについて

機械の調子が悪いときに点検、処置しても、なお不具合があるときは、下記の点を明確にしてお買い上げいただいた販売店・農協までご連絡ください。

### 〈連絡していただきたい内容〉

- 型式名と製造番号
- ご使用状況は？  
(どんな作業をしていたときに)
- どのくらい使用されましたか？  
(約□□時間使用后)
- 不具合が発生したときの状況をできるだけ詳しくお教えてください。

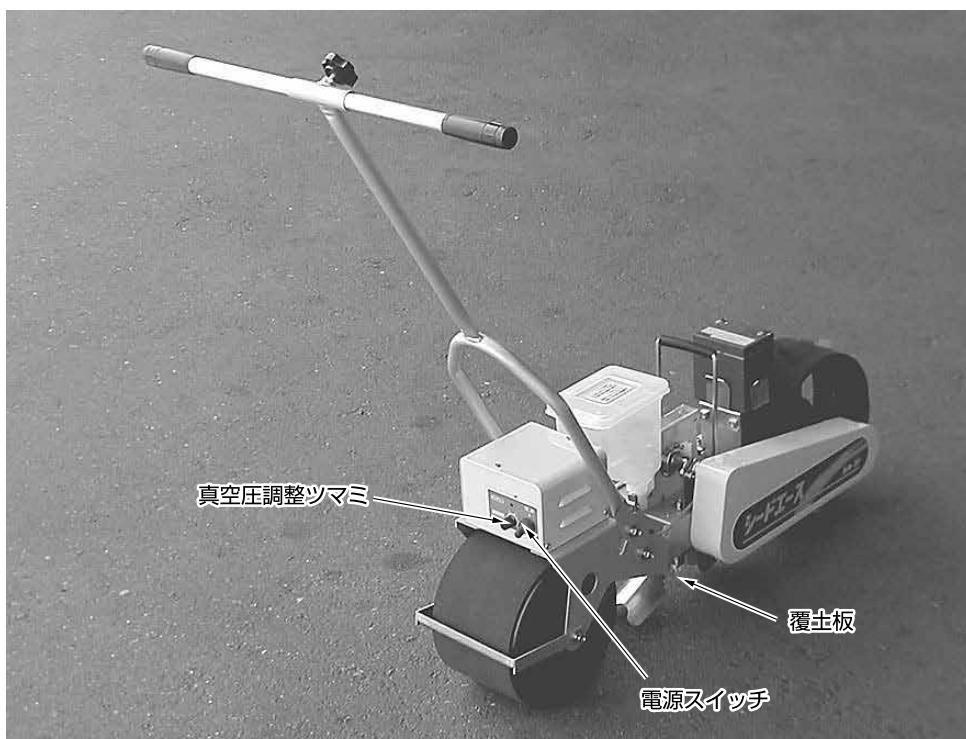
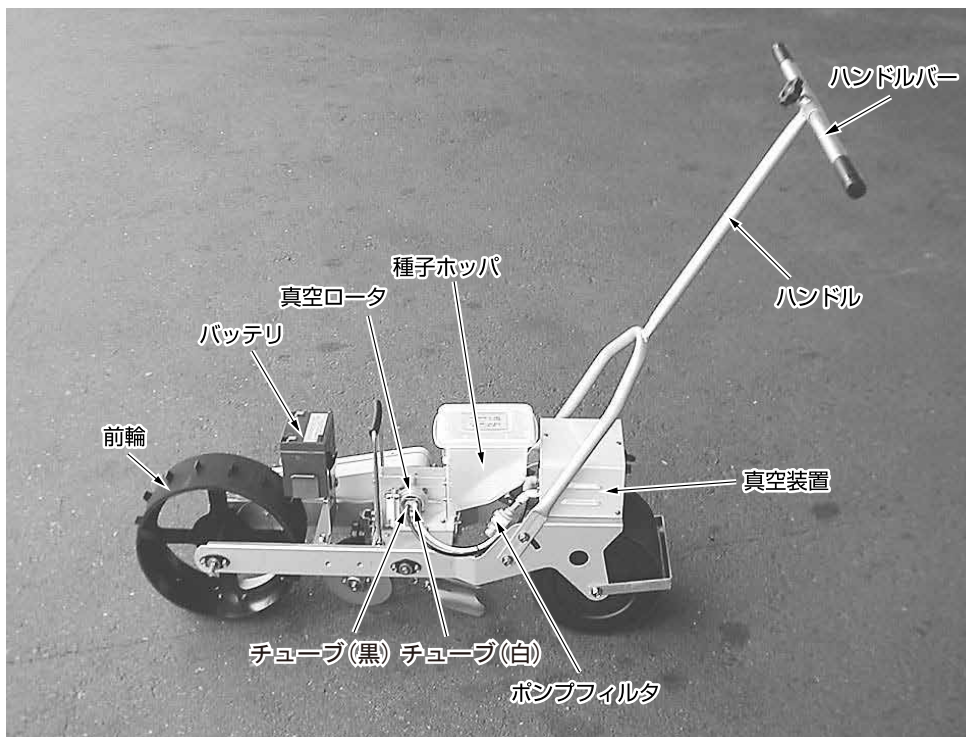
### 補修部品の供給年限について

この製品の補修用部品の供給年限(期間)は製造打ち切り後 9年です。ただし、供給年限内であっても、特殊部品については納期などをご相談させていただく場合もあります。

補修用部品の供給は、原則的には上記の供給年限で終了しますが、供給年限経過後であっても、部品供給のご要請があった場合には、納期および価格についてご相談させていただきます。



# 3. 各部の名称



# 4. 仕 様

## 仕 様

型 式	SA-31
機体寸法 全長 (mm)	860
全幅 (mm)	220
全高 (mm)	365
重 量 (kg)	13.1
モ ー タ 出 力	DC-12V 12W
バ ッ テ リ	DC-12V 5Ah 使用時間2~8h/個
播 種 間 隔 (mm)	50~400
溝 切 方 式	ステンレス製 Wディスク
ホ ッ パ 容 量 (ℓ)	1.2
適 応 種 子	裸種子及びコート種子(色づけ種子) 小粒種子:カブ、小松菜、人参など 中粒種子:ほうれん草、大根など ※詳しくは14項「種子について」をご覧ください。 ※ペレット種子は播種できません。破片や粉塵がノズル・真空ロータ内で詰まり 吸着不良を起す原因となります。
付 属 品	スプロケット一式、ノズルー式 バッテリー×2個 充電器

※この仕様は、改良等のため予告なく変更する場合があります。

## 本製品の使用目的について

本製品は、野菜播種機として、ご使用ください。

使用目的以外の作業や、改造等は決して行わないでください。

使用目的以外の作業や、改造を行なった場合は、保証の対象となりませんので、ご注意ください。（詳細は、保証書をご覧ください。）



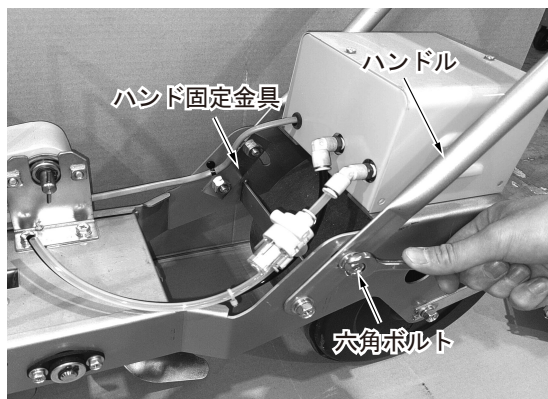
# 5. 組立要領

組立前に、同梱の組付用部品を確認してください。

№	品名	数	備考	№	品名	数	備考
1	播種機	1		6	ノズル 0.4-1	4	
2	ハンドル	1		7	ノズル 0.9-1	8	
3	バッテリー	2		8	スプロケット	3	10T、12T、14T
4	充電器	1		9	スパナ 10×12	1	
5	取扱説明書	1					

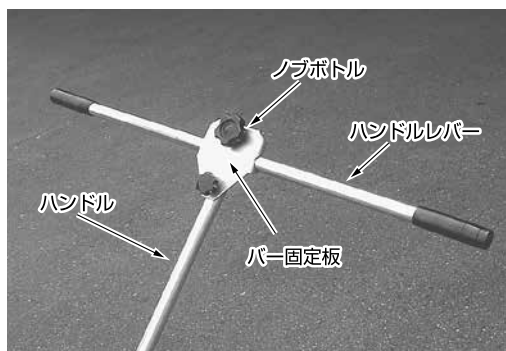
## 1) ハンドルの取付け

六角ボルトをハンドルとフレームの穴に通し、裏側からハンドル固定金具で取付けます。



## 2) ハンドルバーの取付け

ハンドルにハンドルバーを取付けノブボルトで固定します。  
ノブボルトを緩めて左右位置調節してください。



## 5. 組立要領

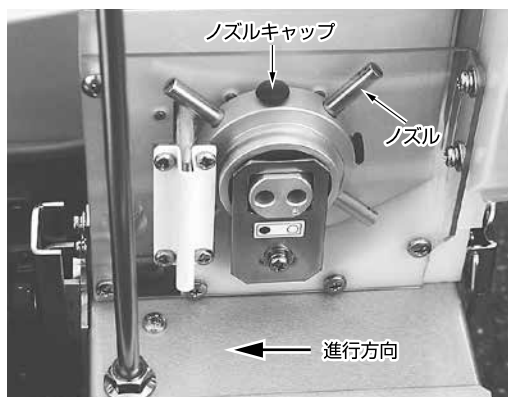
### 3) ノズルの取付け - P9参照 -

株間調整表を参考に、希望する株間に応じてノズルをロータに取り付けてください。

ノズルをねじりながら差し込み、ロータの底に当るまで確実に差し込んでください。

ノズルは必ず等間隔で、ノズル穴が進行方向に向くように取り付けてください。

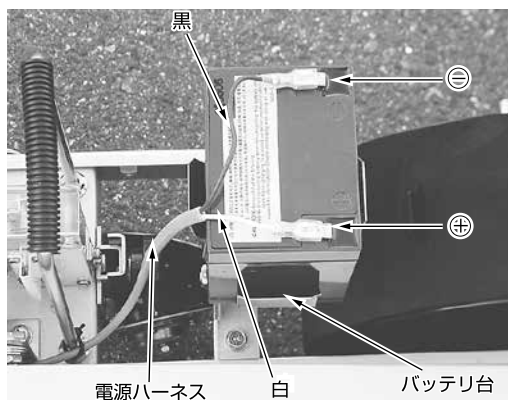
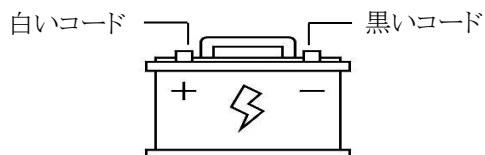
不要な穴にはノズルキャップを取り付けてください。



### 4) バッテリーの取付け

バッテリー台にバッテリーを置き、白いコードをバッテリーの⊕側に差し込み、黒いコードをバッテリー⊖側に差し込んでください。

〔 使用しないときは、バッテリーを外しておいてください。 〕



**⚠ 注意** 白黒コードを逆に接続するとコントロール基盤が焼損する可能性があります。

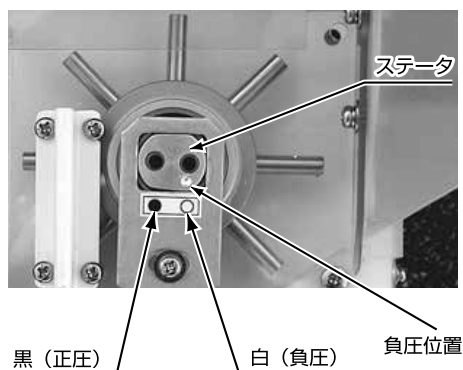
### 5) チューブの取付け

白(負圧)の位置にチューブ(白)を取付けてください。

黒(正圧)の位置にチューブ(黒)を取付けてください。

※逆に接続すると種子が吸着しません。

※チューブは奥までしっかり差し込んでください。



# 6. 播種ユニットの取扱い

## 1) 播種ユニットの着脱方法

播種ユニットの取り付けは、カップリングの溝へロールピンを差し込みながらフックを前側のケース取付具にはめ込み、パチン錠で固定します。

播種ユニットの取り外しはパチン錠の固定を解除し、カップリングの溝からロールピンを抜きながらフックをケース取付具から取り外します。



# 7. 各部の調整

## 1) ノズルの選定

種子や、1株に播種する粒数により、使用ノズルを選定してください。

(φ0.9 - 3は最大4本)

標準付属ノズル φ0.9 - 1粒用……8本 φ0.4 - 1粒用……4本

その他のノズルが必要な場合は、お近くの販売店・農協にお問い合わせください。

適応播種(裸種子)ノズル一覧表

種	ノズル	0.9	0.6	0.4
春 菊		1~5	1~3	1~2
レ タ ス		1~6	1~4	1~3
人 参		1~5	1~4	1~3
ね ぎ		1~4	1~3	1~2
大 根		◎	○	
ほうれん草		◎	○	
カ ブ		◎	◎	
小 松 菜		◎	◎	
野 沢 菜		◎	◎	
ひ の 菜		◎	◎	
青 梗 菜		◎	◎	
白 菜		◎	◎	
キャベツ		◎	◎	
み ず な		◎	◎	

※◎・○は1穴1粒吸着の精度、1~6は吸着種子数。

※上記の表は参考です。種子の大きさによってノズルの穴径・穴数をお選びください。

※一覧表に示されたノズルは各作物ごとに全国標準的に使用されているもので、実際にご使用になられている種子とは異なる場合があります。表示されている以外に、2穴・3穴のノズルも用意しております。

### オプションノズル

17061	★S3ノズル0.4×1穴 (○リング付)
17062	★S3ノズル0.4×2穴 (○リング付)
17063	★S3ノズル0.4×3穴 (○リング付)
16972	★S3ノズル0.6×1穴 (○リング付)
16978	★S3ノズル0.6×2穴 (○リング付)
16979	★S3ノズル0.6×3穴 (○リング付)
16981	★S3ノズル0.9×2穴 (○リング付)
16982	★S3ノズル0.9×3穴 (○リング付)

## 2) 株間の調整

株間調整表を参考に、希望する株間に応じて、スプロケットの交換と、ノズルの変更を行ってください。

ノズルは、ノズル穴が進行方向に向くように取り付けてください。不要な穴には、必ずノズルキャップを取り付けてください。

### 株間調整表

スプロケット		ノズル本数		
前輪側	中間軸	8本	4本	2本
14	10	50 <sup>m</sup> m	100 <sup>m</sup> m	200 <sup>m</sup> m
13	10	55	110	220
13	12	65	130	260
12	12	70	140	280
12	13	75	150	300
10	13	90	180	360
10	14	100	200	400

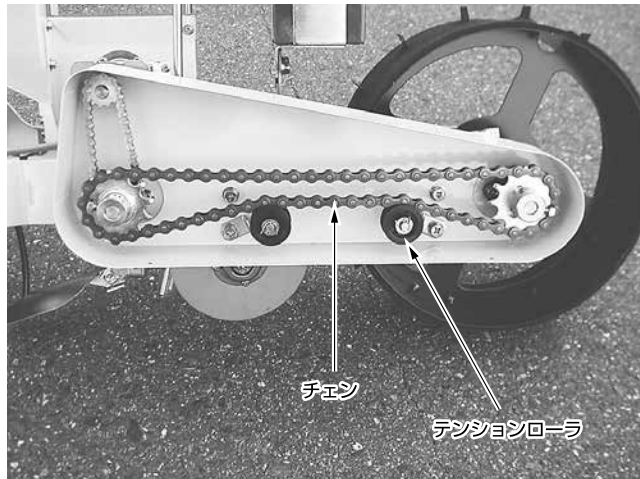


**重要**

圃場の状態により、調整表と実際の株間が違う事が有りますので、必ず事前に試撒き等を行い、実際の株間を確認してください。

### 3) チェンの調整

スプロケットのボルトとテンションローラの固定ボルトを緩めて、スプロケットを交換します。チェンのテンションはあまり張らず、駆動輪を浮かせて回転させ、軽く回るように調整してください。



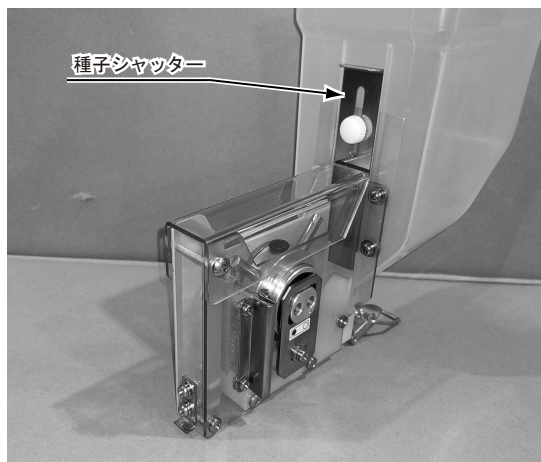
### 4) 種子シャッターの調整

種子シャッターを閉じた状態でホップに種子を入れます。

徐々に種子シャッターを開いて、種子がスムーズに流れ出す位置で固定します。

※シャッターの開度が少ないと欠株の原因となり、開度が大きすぎると種子が上部に持ち上がります。

※種子や形状が変われば種子シャッターの開度を再調整してください。



## 7. 各部の調整

### 5) 真空圧の調整

- ①電源スイッチを「入」にして真空ポンプを回転させます。
- ②種子ホッパに種子を入れ種子シャッタを開けます。
- ③最初に真空圧調整つまミを目盛2～3に合わせ前輪を回転させてノズルに種子を吸着させます。種子の吸着状態を確認しながら真空圧を調整します。

※真空圧が高すぎると複粒となり、低すぎると欠株の原因になります。

※真空圧が高い場合、バッテリーの電流消費が大きくなります。

#### バッテリーの交換

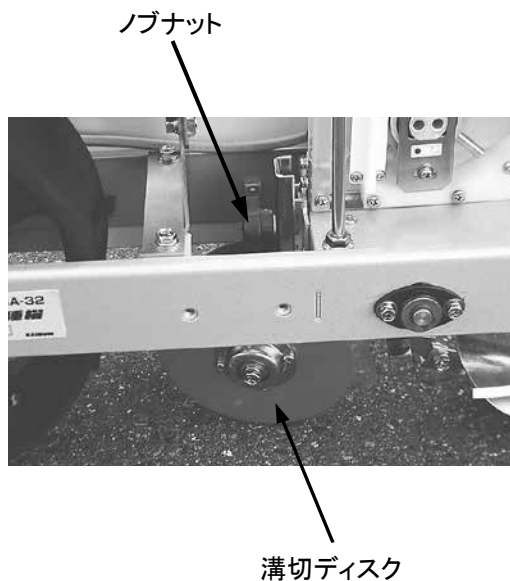
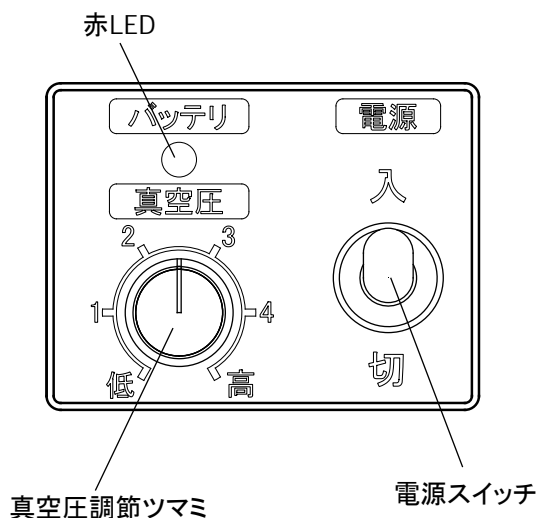
運転中、バッテリーの電圧が低下（約11V以下）したら赤LEDが点滅します。点滅したら速やかにバッテリーを交換してください。

### 6) 溝切り深さ調整

溝切り深さ調整ノブナットにより溝切り深さを調整してください。

### 7) 播種速度

播種する際の速度は時速2km/h（30mを約1分）以下で行って下さい。播種速度が速すぎた場合には、播種精度が下がります。



# 8. シードエースのメンテナンス

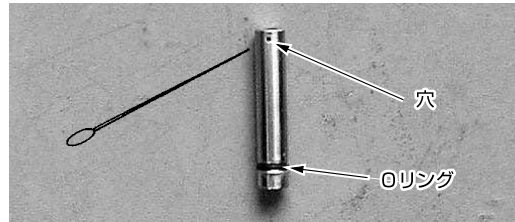
**シードエース**は、真空ポンプの発生する負圧の力で種子を吸着させ、播種を行う播種機ですので、作業後や長期保管後の使用前には、本機を末長くご愛用頂くためにも、必ず機械の手入れを行ってください。

メンテナンスを行う際には、必ずバッテリーを取り外しておいてください。

## 1) ノズル穴の確認

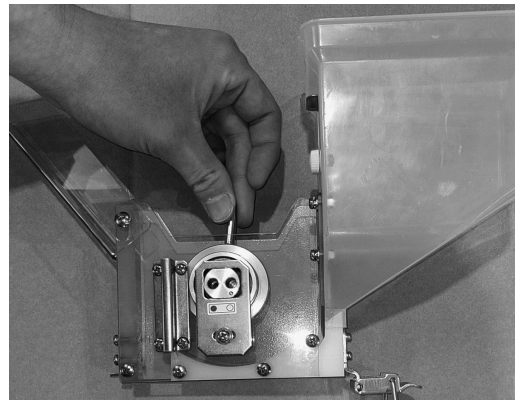
種子ノズルの穴にゴミが詰まっている場合は、針等で取り除いてください。

又、抜き差しがきつくなった場合は、Oリングにシリコンスプレーを吹き付け良く拭き取ってください。



## 2) ノズルの取り外し方

ノズルを指でつまみ、回しながら引き抜いてください。

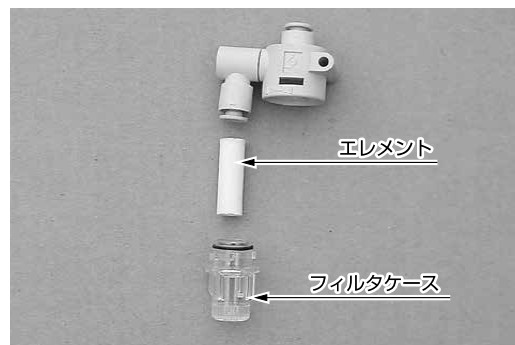


## 3) ポンプフィルタの清掃

真空ポンプ内に砂、ホコリ、ゴミ等の浸入防止のためポンプフィルタを設けてあります。

透明のフィルタケースを外し、中のエレメントをエア等で清掃してください。

なおエレメントの汚れ等が除去できない場合は交換してください。



## 8. シードエースのメンテナンス

### 4) 真空ロータの整備

**!** 精密部品のため、分解は注意して行ってください。

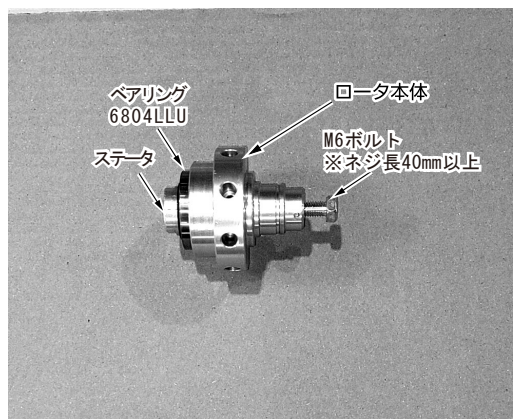
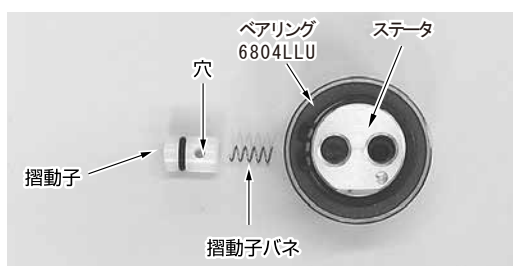
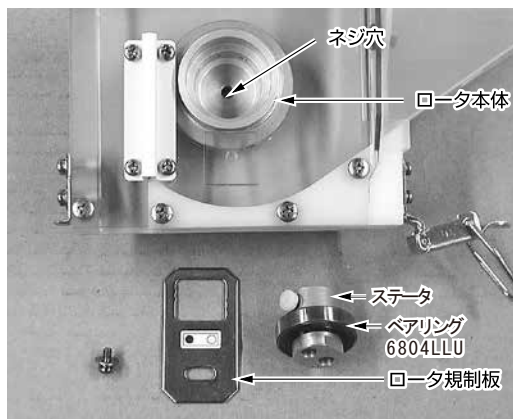
- ① 真空ロータの分解はロータ規制具を外しロータ本体からステータを抜きます。

※ロータ本体からステータが抜けない場合、ロータ本体中心にあるネジを外し、ネジ長が40mm以上のM6ボルトをねじ込むとロータ本体よりステータとベアリングが共に抜けます。

- ② 組付けは摺動子の穴方向を正面に合わせて、ロータ本体に組付けてください。

※摺動子の穴位置がズレた場合、吸着した種子を離しません。

※ステータの取付位置、チューブの差し込み位置に注意してください（7頁参照）。





# 9. 注意事項

## 運転上の注意

- ① 播種する圃場の表層土を充分碎土整地して、狭雑物を取除くか、充分すき込んでください。
- ② 播種速度は時速2 km/h（30 mを約1分）以下で行ってください。  
播種速度が速すぎると、播種精度が下がります。
- ③ 移動や搬送時には必ずバッテリーを播種機から外して行ってください。

## 保守の注意

- ① ポンプフィルタ、及びノズルの点検・清掃は、定期的に必ず行ってください。
- ② シーズン終了時には必ず種子を抜き取り、各部に付着したゴミを清掃してください。  
また、良く水気をふきとり、回転部やチェンに注油してください。
- ③ バッテリーを保管する時は、完全充電状態で保管してください（P15 参照）。  
保管が長期にわたる場合は、6 ヶ月に1度の割合で補充電を行ってください。
- ④ 格納は、雨がかからない乾燥した場所で行ってください。
- ⑤ 電池の端子を短絡（ショート）させたり、火気に近づけないでください。

## 運 搬

**⚠ 警告** 本機をトラック等に積載して運搬する場合は、必ず脚を折りたたみ、ロープ等で固定してください。

**【守らないと】**

本機が横転して事故をおこす恐れがあります。

## 種子について

種子の状態	播種	播種する前に・・	行わないと。
裸種子	○	ふるいに掛けて余分なコート剤、ほこり等を取り除いてください。	・フィルタの早期目詰まり。 ・チューブ類の目詰まり。 ・真空ロータの回転不良。
コート種子 (色付け種子)	○		・種子の吸着不良。 ・真空ポンプの能率低下。
浸種した種子	○	だまにならない程度に、十分に乾燥させてください。	・真空ロータの回転不良。 ・真空ポンプの能率低下。 ・種子の吸着不良。
ペレット種子	×	播種できません。	
発芽した種子	×	播種できません。	

## バッテリー取扱上の注意事項

### 充電について

100%放電の場合、専用充電器で9～10時間の充電を行ってください。

また、周囲温度 0℃ ～ +40℃の範囲で行ってください。

※充電器の取扱説明書を参照してください。

### 放電について

使用中の電圧が、所定の電圧(約11.0V)まで低下したら赤LEDが点滅しますのでバッテリーを交換してください。

交換後は、すみやかに充電してください。

周囲温度 -15℃ ～ +50℃の範囲で放電を行ってください。

### 保管について

バッテリーを保管する時は、必ず完全充電状態にしてから保管してください。

保管が長期にわたる場合は、その間の自己放電を補うため6ヵ月に一度の割合で、専用充電器による補充電を行ってください。

また、保管は乾燥した温度の低い所で行ってください。

### 寿命について

所定の充電を行っても、使用時間が極端に短くなったら交換の時期です。

全く使用されなくても、少しずつ劣化いたします。

保存状態にもよりますが、3～5年を目安に交換してください。

### その他



電池の端子をショートさせたり、裸火を近づけないでください。



分解しないでください。

破損して硫酸が皮膚や衣服に付着したときは、ただちに水で洗い流し目に入った場合は、清水で洗ったのち直ちに医師の治療を受けてください。



ほこりなどによる外観に汚損が見られる場合は、水または温水で湿した布きれで清掃してください。

(ガソリンや有機溶剤あるいはオイル類を用いて拭かないでください)



水中に入れたり、水に濡らしたりしないでください。



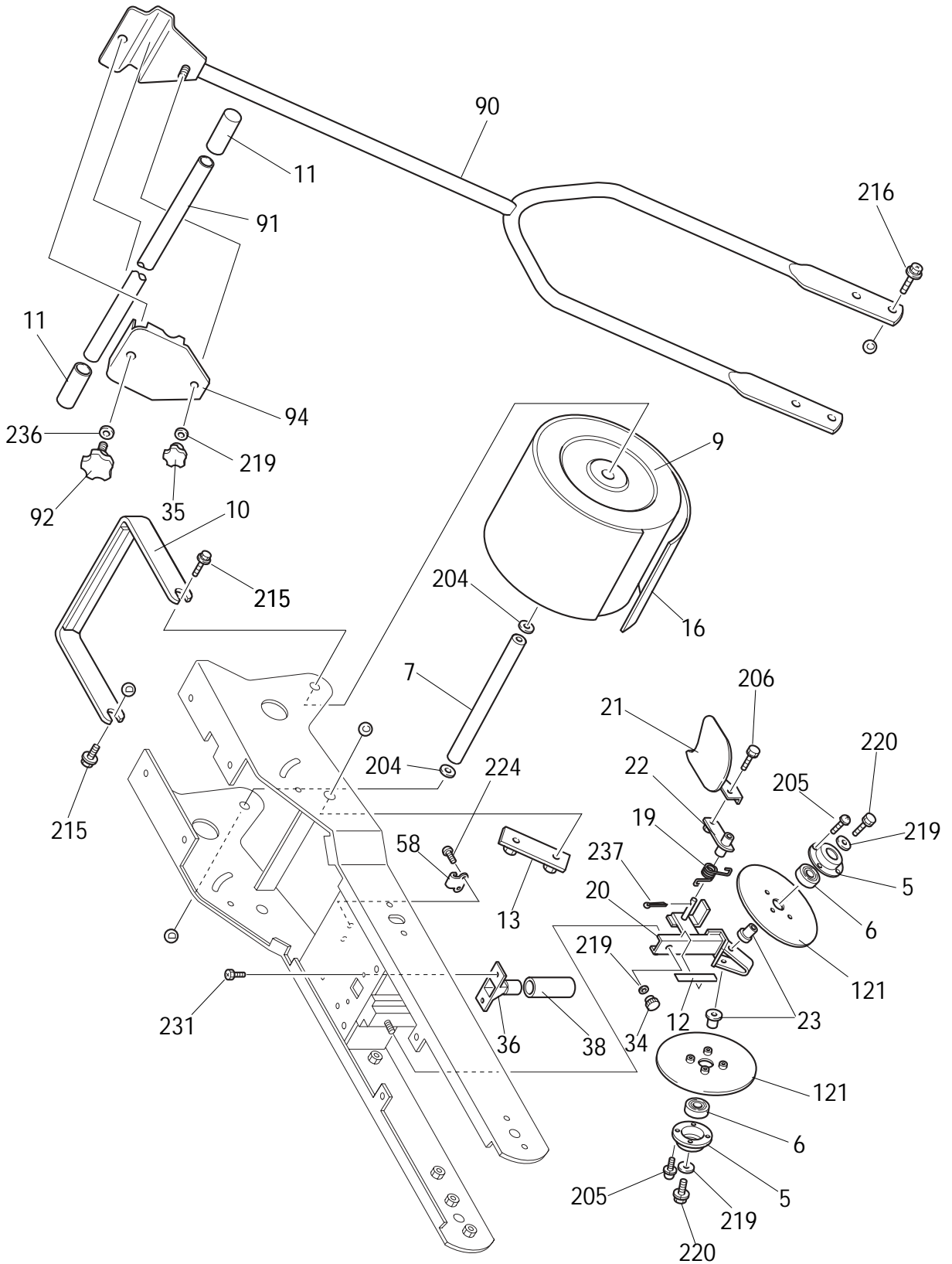
火の中へ入れると破裂する恐れがありますので、このようなことはしないでください。

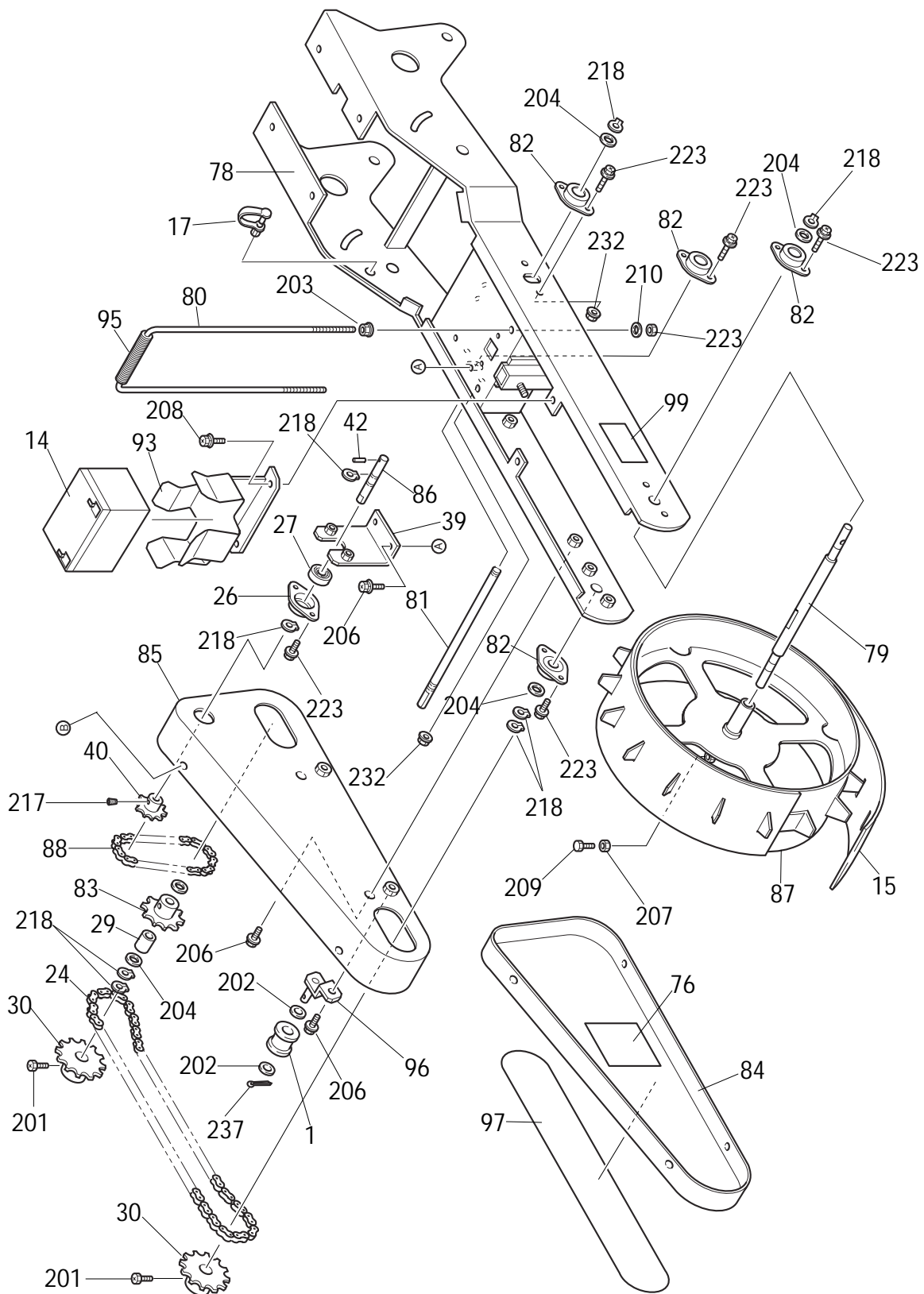
# 10. トラブルシューティング

機器の調子が悪い場合は以下の点検・処置を行ってください。

不具合事項	点検	原因・処置
ポンプが動かない。	電源コードはバッテリーに正しく接続されていますか。	電源コードをバッテリーに正しく接続してください。 ●P7-4バッテリーの取り付け。
	電源コードが切断されたり、つぶれていませんか。	電源コードを交換してください。 ●P20パーツリスト
	ヒューズが溶断していませんか。	ヒューズを交換してください。 管ヒューズ5A ●P20パーツリスト
	バッテリーが十分に充電されていますか。	バッテリーを充電してください。 ●P15バッテリー充電について
種子を吸着しない。 又は、吸着が悪い。	バッテリーの電圧が下がっていませんか。	バッテリーを充電してください。 ●P15バッテリー充電について
	操作パネルの赤LEDの点滅	●P15バッテリー充電について
	チューブ類が正しく接続されていますか。	チューブ類を正しく接続してください。 ●P7-4チューブの取り付け。
	種子ノズル、チューブ、フィルタが粉、ほこり等で詰まっていますか。	清掃又は交換してください。 ●P12、13メンテナンス
真空ロータのノズルキャップは取り付けてありますか。	キャップを取り付けてください。 ●P7-3ノズルの取り付け。	
<p>※ポンプが正常に動作しているのに、種子を吸着しない場合。</p> <p>真空ロータから白チューブを外します。次に、チューブの先端を指で塞ぎます。</p> <div style="display: flex; align-items: center; margin-left: 40px;"> <div style="margin-right: 10px;">→</div> <div style="margin-right: 10px;">指が吸着する。</div> <div style="margin-right: 10px;">→</div> <div>真空ロータ側の不良。 (真空ロータ、ノズル)</div> </div> <div style="display: flex; align-items: center; margin-left: 40px; margin-top: 10px;"> <div style="margin-right: 10px;">→</div> <div style="margin-right: 10px;">指が吸着しない。</div> <div style="margin-right: 10px;">→</div> <div>ポンプユニット側の不良。 (フィルタ、チューブ、真空ポンプ)</div> </div>		
種子を離さない	真空圧が上がりすぎていませんか。	真空圧を調整してください。 ●P11-5真空圧の調整
バッテリーが充電できない。電圧が上がらない。	電圧が下がりすぎていませんか。バッテリー電圧10.5V以下。	バッテリーは定期的に充電してください。充電後は充電器から外してください。 ●P15バッテリー保管について

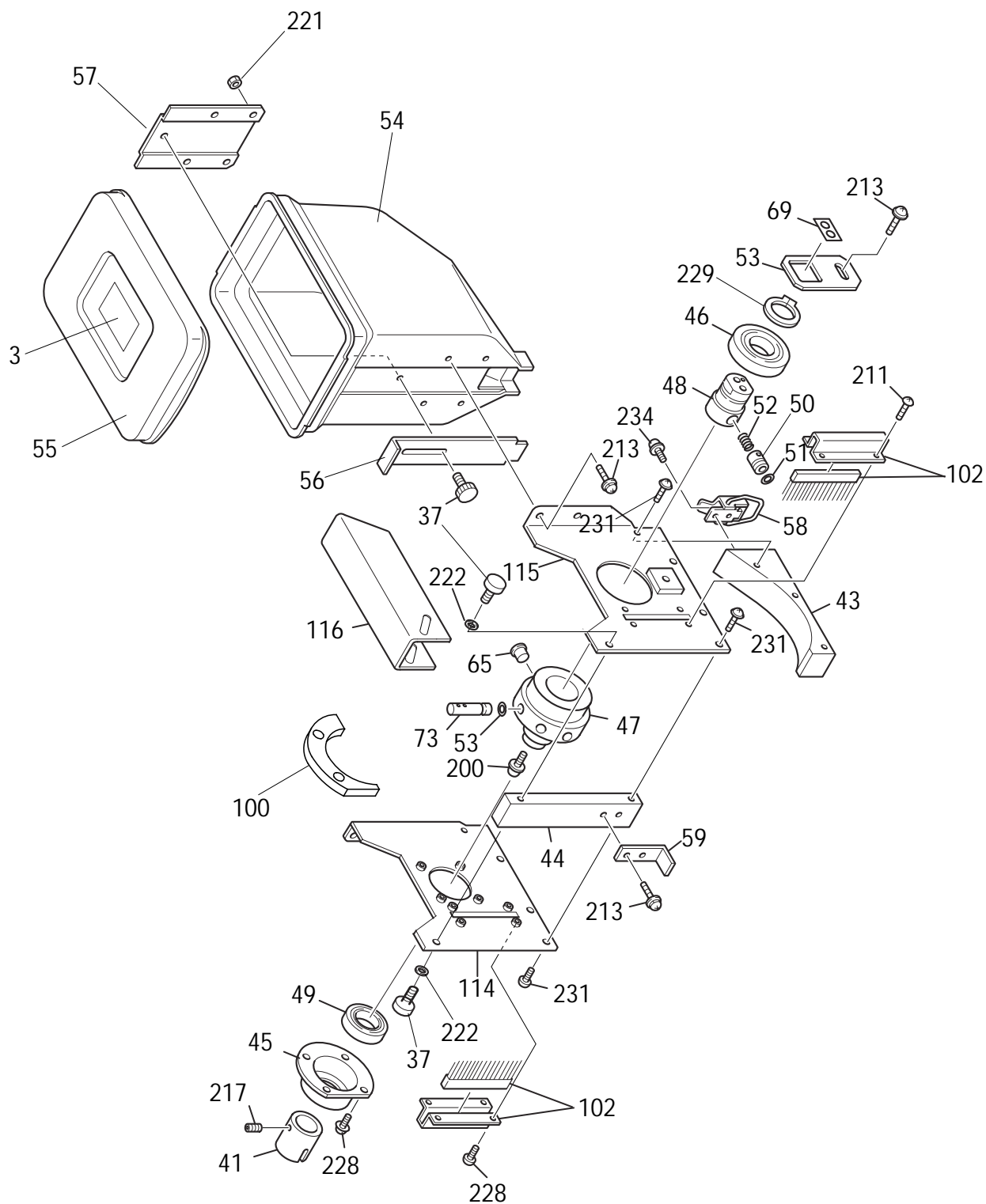
# 11. パーツリスト





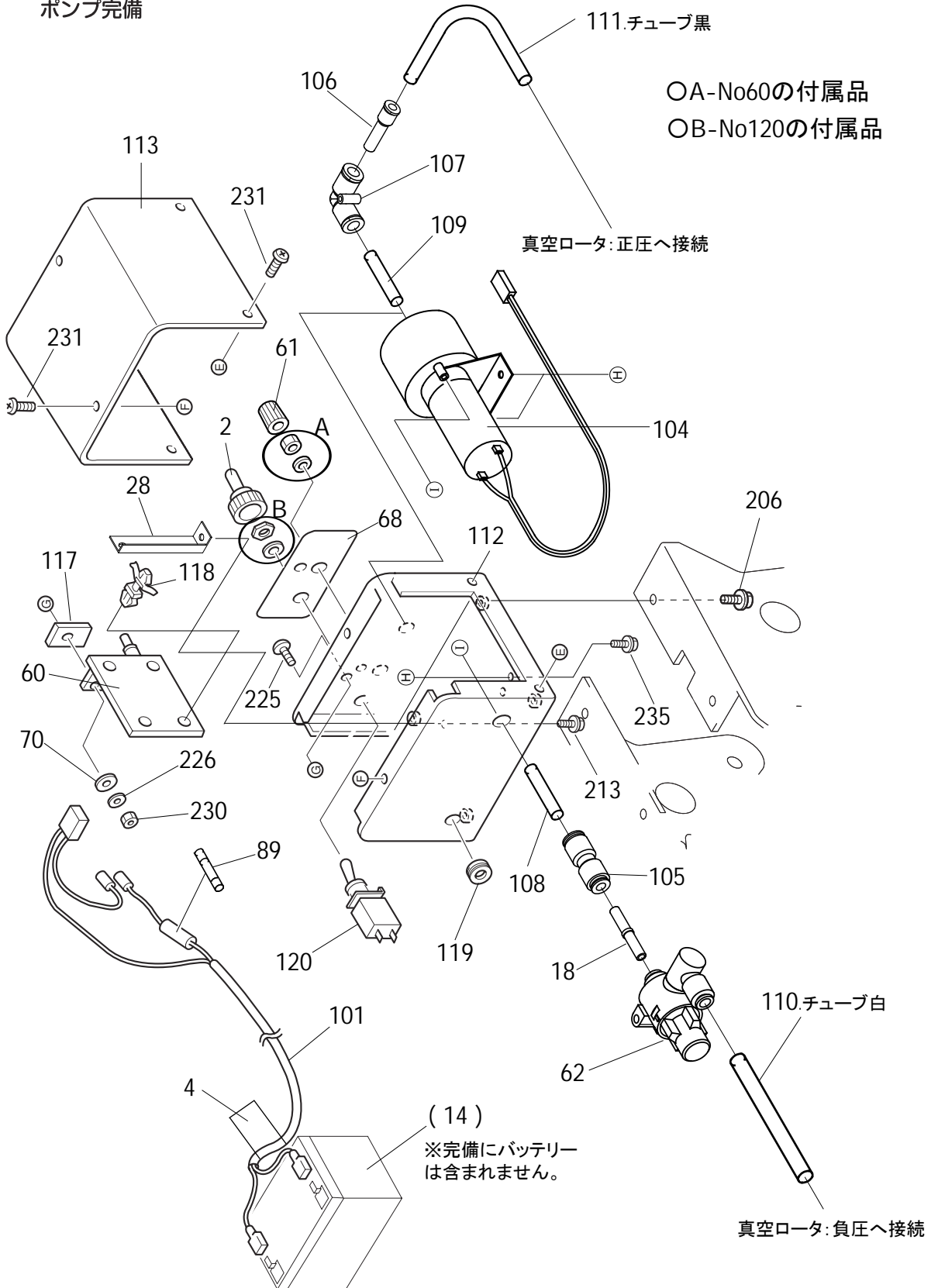
# パーツリスト

## 播種ユニット



# パーツリスト

## ポンプ完備



## SA-31パーツリスト

図番	部品コード	部品名称	数量	備考
1	001714	テンション <sup>レ</sup> -リ	2	
2	001949	スイッチ防水キャップ(WD1911)	1	
3	002217	共通ノズルフィルタ-清掃ラベル	1	
4	002302	電源コードラベル(運転は...)	1	
5	002401	ヘ <sup>ア</sup> リング <sup>ケ</sup> ース	2	
6	002402	ヘ <sup>ア</sup> リング6201LLU	2	
7	002721	SA-2ロー軸	1	
8	欠番			
9	002723	SA-2チンアツロー	1	
10	002724	SA-2スクレーパ <sup>ス</sup>	1	
11	002768	SA-2ハンドルグリップ <sup>ス</sup>	2	
12	002783	SA-2メモリラベル	1	
13	003336	◆SA-2Mハンドル固定金具2	2	
14	003355	バッテリ-12V	2	
15	003491	SA-31 駆動輪ネオセル	1	
16	003492	SA-2 鎮圧輪ネオセル	1	
17	007649	スピ <sup>ド</sup> クランプNAD-03	1	
18	011547	接続プラグGWP6-0	1	
19	013876	SV覆土板バ <sup>ネ</sup> 新	1	
20	014075	ISV溝切金具新	1	
21	014077	SV覆土板新	1	
22	014078	SV覆土板ステ-新	1	
23	014079	SVヘ <sup>ア</sup> リング <sup>ホ</sup> ス	2	
24	014085	SVチェン60L	1	#410
25	欠番			
26	015125	SF-Dヘ <sup>ア</sup> リング <sup>ケ</sup> ース	1	
27	015127	SF-Dヘ <sup>ア</sup> リング6000ZZ	1	
28	016729	S3基板金具	1	
29	016741	S3ワンウェイクラッチFCL-10K	1	
30	016745	S3スプロケット10T	1	#410
	016746	S3スプロケット12T	2	#410
	016747	S3スプロケット13T	1	#410
	016748	S3スプロケット14T	1	#410
34	016757	ノ <sup>ブ</sup> ナットφ40M6	1	
35	016759	ノ <sup>ブ</sup> ナットφ28M6	1	
36	016761	S3種子ガイドパイプ	1	
37	016762	ユリアネジ(白)M4×8	3	
38	016763	S3種子チューブ75L	1	
39	016765	S3分配スタンド	1	
40	016768	S3分配スプロケット11T	1	#25
41	016771	S3カップリング	1	
42	016772	ロールピン3×30SUS(波型)	1	
43	016781	S3ロータ <sup>ケ</sup> ース下	1	
44	016782	S3ロータ <sup>ケ</sup> ース前	1	
45	016790	S3ヘ <sup>ア</sup> リング <sup>ケ</sup> ース(カット)	1	
46	016792	S3ヘ <sup>ア</sup> リング6804LLU	1	
47	016793	S3ロータ <sup>本</sup> 体	1	
48	016794	S3ステータ	1	
49	016795	S3ヘ <sup>ア</sup> リング6804ZZ	1	
50	016797	摺動子	1	
51	016798	摺動子Oリング1AS-5	1	
52	016799	摺動子バ <sup>ネ</sup>	1	
53	016800	S3ロータ <sup>規</sup> 制板	1	
54	016802	S3ホッパ <sup>レ</sup>	1	
55	016803	S3ホッパ <sup>フ</sup> タ	1	
56	016804	S3種子シャッター	1	
57	016805	S3ホッパ <sup>止</sup> め板	1	



## SA-31パーツリスト

58	016806	S3ハッチン錠	1	
59	016807	S3フック(クロメート)	1	
60	016816	S3コントロール基板	1	
61	016817	S3ツマミK807533φ	1	
62	016824	S3エアフィルター	1	
63	016844	ノズルOリング	12	
64	欠番			
65	016845	S3ノズルキャップ	6	
66	欠番			
67	016847	S3充電器(HC12-1.0C)	1	レイアウト外
68	017625	シンクウアツラヘルSA	1	
69	016863	S3チューブラヘル(黒/白)	1	
70	016866	S3絶縁スベ-サBS-2-1	1	
71	欠番			
72	016985	S3ノズル0.9×1穴(Oリング無し)	8	購入時付属
	017272	S3ノズル0.4×1穴(Oリング無し)	4	購入時付属
※ノズルをご購入の場合はP9のオプションノズルをご覧ください。				
76	017007	株間表ラベル	1	
77	欠番			
78	017013	SA-31フレーム	1	
79	017015	SA-31前輪軸	1	
80	017016	SA-31取手	1	
81	017017	SA-31中間軸	1	
82	017018	SA-31ヒロ-フランジユニット	4	
83	017019	スプロケット17T	1	#25
84	017021	SA-31チェンカバー	1	
85	017023	SA-31チェンケース	1	
86	017024	SA-31分配軸	1	
87	017025	SA-31前輪	1	
88	017026	チェン40L	1	#25
89	017034	ヒューズ125V-5A	1	
90	017036	SA-31ハンドル	1	
91	017038	SA-31ハンドルカバー	1	
92	017039	ワ-BT Φ40 M8×20	1	
93	017040	SA-31バッテリー台	1	
94	017042	SA-31カバー-固定板	1	
95	017045	コルゲ-ト管	1	
96	017046	SA-31チェンテンション(ピンカナク)ASSY)	2	
97	017048	SA-31シート-エ-スカカバーヘル	1	
98	017049	SA-31取扱説明書	1	レイアウト外
99	017052	型式ラベルSA31	1	
100	017059	SA-32ロータ-プレート4	1	
101	017254	SA-31電源ハーネス	1	
★102	017258	S3種子ブラシAssy右	1	ブラシフォルダ,種子ブラシ組立済
	017259	S3種子ブラシAssy左	1	
103	欠番			
104	017601	SA真空ポンプ(CH)Assy	1	
105	017603	ストロ-ユニオン異形8-6	1	
106	017604	レテ-ユ-サ-8-6	1	
107	017605	エルボユニオン8-8穴あけΦ2.5	1	
108	017606	チューブΦ8白L77(SA)	1	
109	017607	チューブΦ8白L35(SA)	1	
110	017608	チューブΦ6白L300	1	
111	017609	チューブΦ6黒L600(SA31)	1	
112	017612	SA31ポンプケースB	1	
113	017614	SA31ポンプカバー-B	1	
114	017619	SAロータ-側板B.L	1	
115	017622	SAステ-タ-側板B.L	1	
116	017624	SAロータ-カバー	1	

## SA-31パーツリスト

117	020525	BRケ-ルシ-TC-30A-T03P	1	
118	020584	BRスペ-サ-KGLS-6S	2	
119	022280	CSケ-ロメ-ット TM-KG-16	1	
120	051218	SF-Dスイッチ2(WD1001F)	1	
121	014076	SV溝切ディスク	2	
★122	016973	SA31チェンテンションAssy (No1+No96+No202+No237)	-	レイアウト外.部品購入用Assy品
★123	016975	ロータ完備 (No46+No47+No48+No50+No51+No52 +No200+No229)	-	レイアウト外.部品購入用Assy品
★124	014553	鎮圧輪Assy(No9+No16)		レイアウト外.部品購入用Assy品
200	000865	ナベ`コネジ`+M6×8	1	
201	001303	六角BTM6×10	5	
202	001312	平座金6×13×1.0	4	
203	001846	フランシ`NTM8	2	
204	001849	平座金10×22×1.6	7	
205	001857	ナベ`コネジ`+M4×6 2P	8	
206	001859	六角BT+M6×12 3P	11	
207	001900	六角NTM6	1	
208	001975	六角BT+M6×15 3P	2	
209	001976	六角BT+M6×20	1	
210	001989	平座金φ8×16×1.2T	2	
211	002080	ナベ`コネジ`+M4×6	6	
212	002423	ピン(チェンテンション)	2	
213	003605	ナベ`コネジ`+M4×10 3P	6	
214		欠番		
215	003623	小型六角BT+M8×16 3P	2	
216	003625	小型六角BT+M8×20 P3	4	
217	008047	ホ-ロ-セ-ットM4×6	3	
218	008051	リング`軸用M10	8	
219	008062	平座金φ6×16×1.6	6	
220	008080	六角BT+M6×20 2P	2	
221	008085	六角NT M4	4	
222	008086	ハネサ`ガ`ネφ4	2	
223	008101	スプリング`NTM8	2	
224	016006	ナベ`コネジ`+M3×6	2	
225	016760	ナベ`コネジ`+M2.6×8	1	
226	016764	平座金φ2.6	1	
227		欠番		
228	016789	ナベ`コネジ`+M4×4	6	
229	016796	リング`φ20(軸用)	2	
230	016811	六角NTM2.6	1	
231	016865	ハイ`ト`ネジ`M4×8	16	
232	017047	フランシ`NTM5	4	
233	017051	六角BT+M5×153P	8	
234	020590	ナベ`コネジ`+M3×10 3P	2	
235	023490	六角BT+M5×10P3	2	
236	050137	平座金φ8×18×1.6	2	
237	000192	割ピン`φ2×5	2	



製造元 **株式会社 啓文社製作所**

〒731-0523 広島県安芸高田市吉田町山手739-6

TEL 0826-43-1201(代)

FAX 0826-43-1768

お客様メモ

購入日	年	月	日
購入店名			