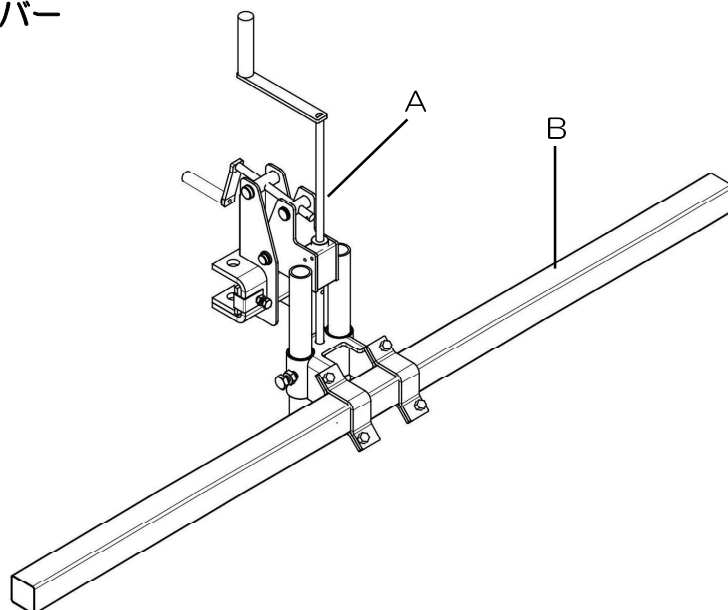


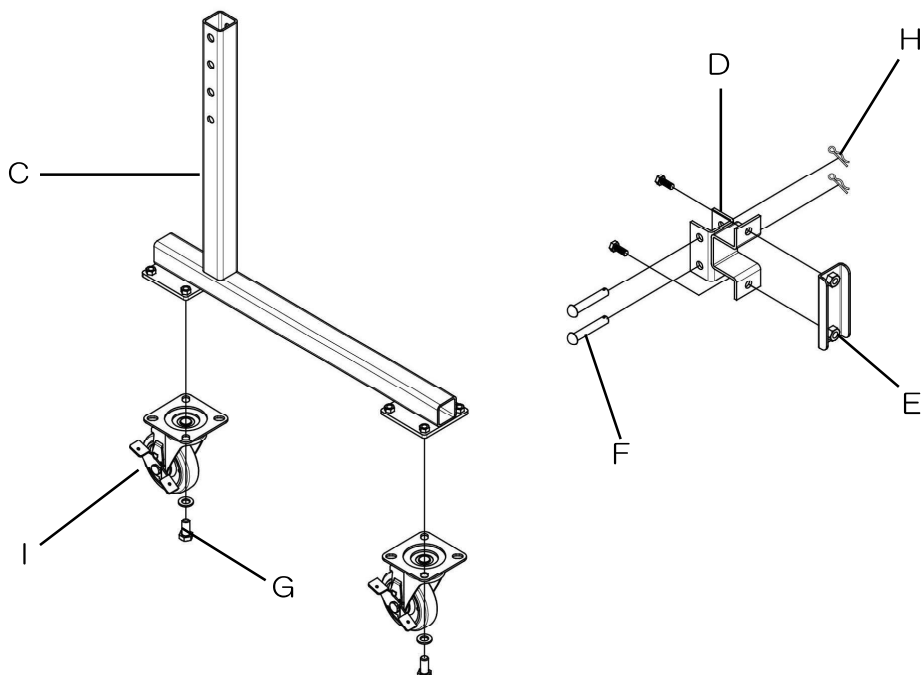
# 部品表

## ■ヒッチ、ツールバー



NO	部品コード	部品名	数量	備考
A	435223	可変ヒッチ THGT	1	
B	01-7532	ツールバーメモリ L1700	1	
	01-7533	ツールバーメモリ L2200	1	

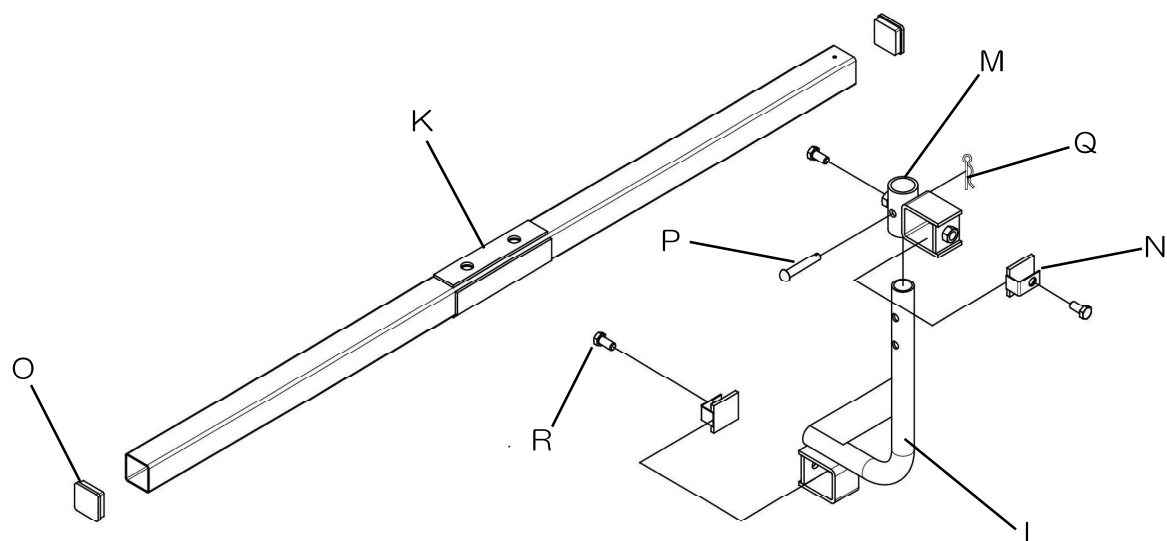
## ■スタンド



NO	部品コード	部品名	数量	備考
C	01-7534	スタンドベース	2	
D	01-7535	スタンドブラケット	2	
E	01-7536	ブラケットウケ	2	
F	00-2434	リジピンΦ12×70	4	
G	00-3625	六角ボルト M8×20 P3	16	
H	00-3654	スナップピン φ12	4	
I	02-3478	キャスター WJ-100S	4	

部品表

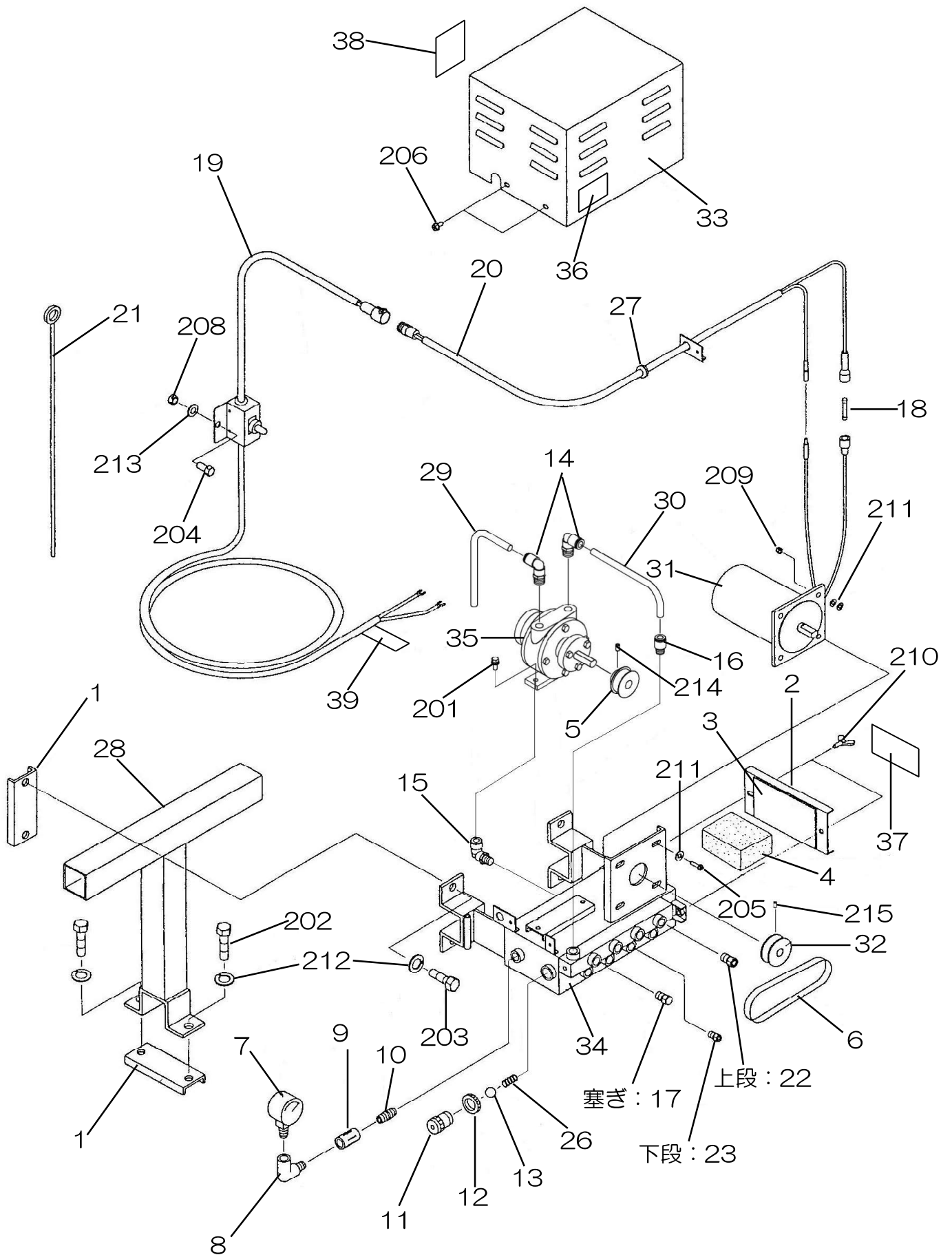
■KDR 連結金具



NO	部品コード	部品名	数量	備考
K	01-7571	ヒッチバ - L	2	
L	01-7573	バ - トリツカソグ	2	
M	01-7575	バ - コテカガ	4	
N	01-7577	ヒッチバ -	1	
O	01-7580	エンド キャップ	2	
P	00-2434	ワッシャ ソφ12	2	
Q	00-3654	スナップ ピン φ12	2	
R	00-3636	六角BT M14×35	6	

部品表

■ポンプユニット

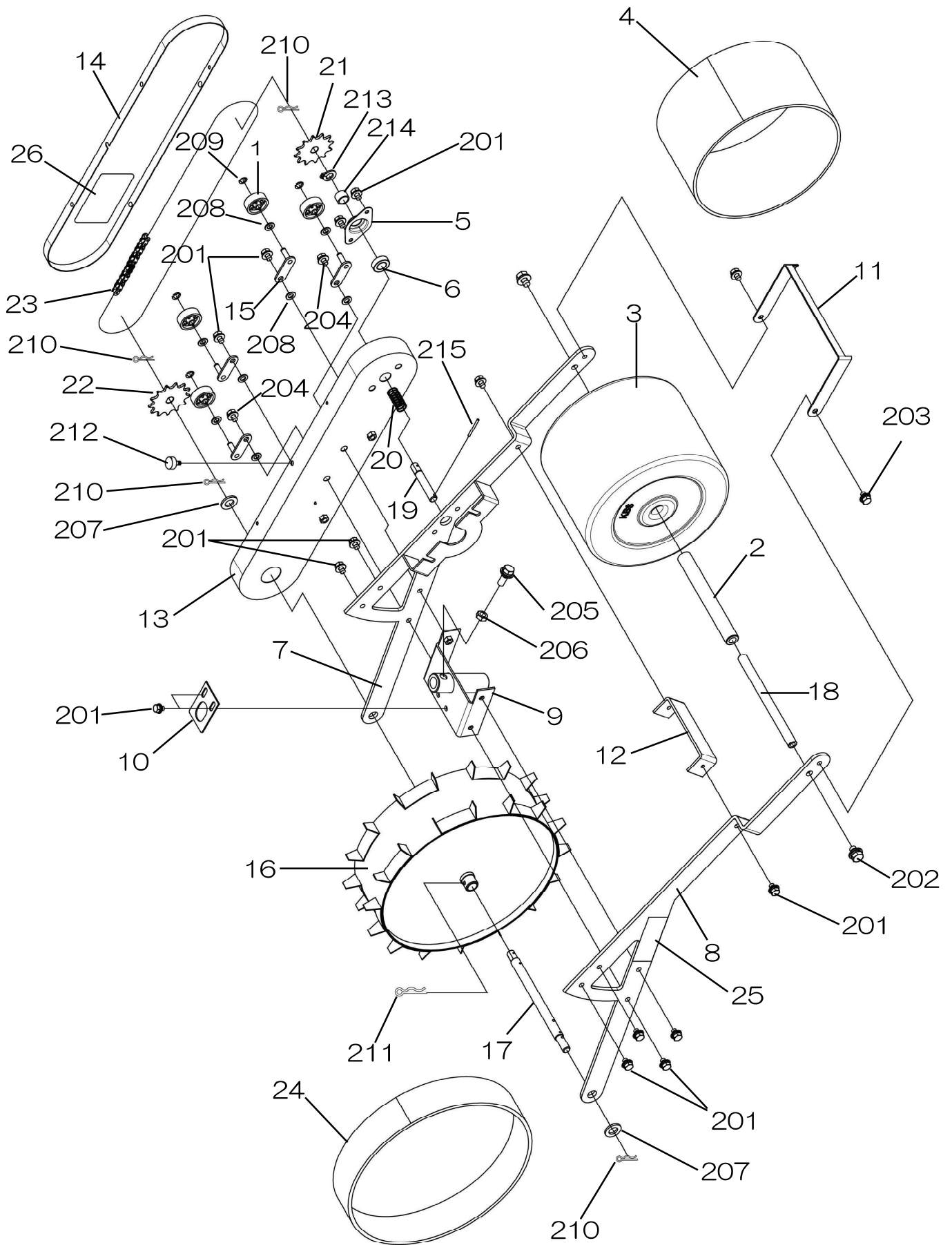


# 部品表

NO	部品コード	部品名	数量						備考
			202	302	402	502	602	802	
1	00-2231	ポンプ取付板	3	3	3	3	6	6	
2	00-2233	フィルターカバー	1	1	1	1	2	2	
3	00-2235	フィルタパッキン	1	1	1	1	2	2	
4	00-2236	エアフィルター	1	1	1	1	2	2	
5	00-2248	タイミングホイール 24	1	1	1	1	2	2	
6	00-2251	タイミングベルト 130	1	1	1	1	2	2	130×L37
7	00-2253	真空ゲージ	1	1	1	1	2	2	
8	00-2254	エルボ(1/4)	1	1	1	1	2	2	
9	00-2255	ソケット(1/4)	1	1	1	1	2	2	
10	00-2256	ニップル(1/4)	1	1	1	1	2	2	
11	00-2259	KD 調圧弁カバー	1	1	1	1	2	2	
12	00-2260	KD ロックナット	1	1	1	1	2	2	
13	00-2262	ナイロンボール 1/2	1	1	1	1	2	2	
14	00-2263	エルボユニオン GWL10-10	2	2	2	2	4	4	
15	00-2264	エルボユニオン GWL10-8	1	1	1	1	2	2	
16	00-2265	ユニオン 10(GWS10-8)	1	1	1	1	2	2	
17	00-2266	ユニオンプラグ 1/4	4	2	-	-	4	-	
18	00-2271	ヒューズ FGBO125V25A	1	1	1	1	2	2	
19	00-2272	KD スイッチ BOX ハーネス完備	1	1	1	1	2	2	
20	00-2275	KD 電源コート 2 完備(モータハーネス)	1	1	1	1	2	2	
21	00-2295	アンテナ	1	1	1	1	2	2	
22	00-2297	ユニオン 6(GWS6-8)	2	3	4	3	6	8	
23	00-2298	ユニオン 8(GWS8-8)	2	3	4	3	6	8	
24	00-2604	Y 型ユニオン GWY6-8	-	-	-	1	-	-	レイアウト外
25	00-2605	Y 型ユニオン GWY8-8	-	-	-	1	-	-	レイアウト外
26	00-3285	KD 調圧弁ハネ	1	1	1	1	2	2	
27	00-8557	ブッシング	1	1	1	1	2	2	
28	01-3900	ポンプ取付金具	1	1	1	1	2	2	
29	01-7206	チューブ 10 黒 270L	1	1	1	1	2	2	
30	01-4512	チューブ 10 黒 250L	1	1	1	1	2	2	
31	01-6992	DC モータ TD2632F-120	1	1	1	1	2	2	12V 165W
32	01-6993	タイミングホイール 18	1	1	1	1	2	2	Φ12
33	01-7208	KD ポンプカバー	1	1	1	1	2	2	
34	01-7209	3S ポンプ台	1	1	1	1	2	2	
35	01-7210	3S 真空ポンプ	1	1	1	1	2	2	
36	00-2299	シートエース主銘板	1	1	1	1	2	2	
37	00-2300	エアフィルタ清掃シール	1	1	1	1	2	2	
38	01-7516	KD シンクウアツラベル	1	1	1	1	2	2	
39	00-2302	電源コートシール(運転は...)	1	1	1	1	2	2	
40	01-7207	KD 取扱説明書	1	1	1	1	2	2	レイアウト外
41	00-0168	スパナ 10×12	1	1	1	1	2	2	レイアウト外
201	00-3625	小型六角 BT+M8×20P3	2	2	2	2	4	4	
202	00-3635	六角 BTM14×30	2	2	2	2	4	4	
203	00-3636	六角 BTM14×35	4	4	4	4	8	8	
204	00-3703	六角 BTM10×25	1	1	1	1	2	2	
205	00-3723	六角 BT+M6×30 2P	4	4	4	4	8	8	
206	00-1859	六角 BT+M6×12 3P	4	4	4	4	8	8	
208	00-1370	六角 NTM10	1	1	1	1	2	2	
209	00-8100	スプリング NTM6	4	4	4	4	8	8	
210	00-3646	蝶ホルト(R)M8×15	2	2	2	2	4	4	
211	05-0201	平座金 φ6×18×1.0	12	12	12	12	24	24	
212	00-3690	ハネ座金 M14	6	6	6	6	12	12	
213	00-1372	ハネ座金 φ10	1	1	1	1	2	2	
214	00-1862	ローレット M6×6	1	1	1	1	2	2	
215	00-8047	ローレット M4×6	1	1	1	1	2	2	

部品表

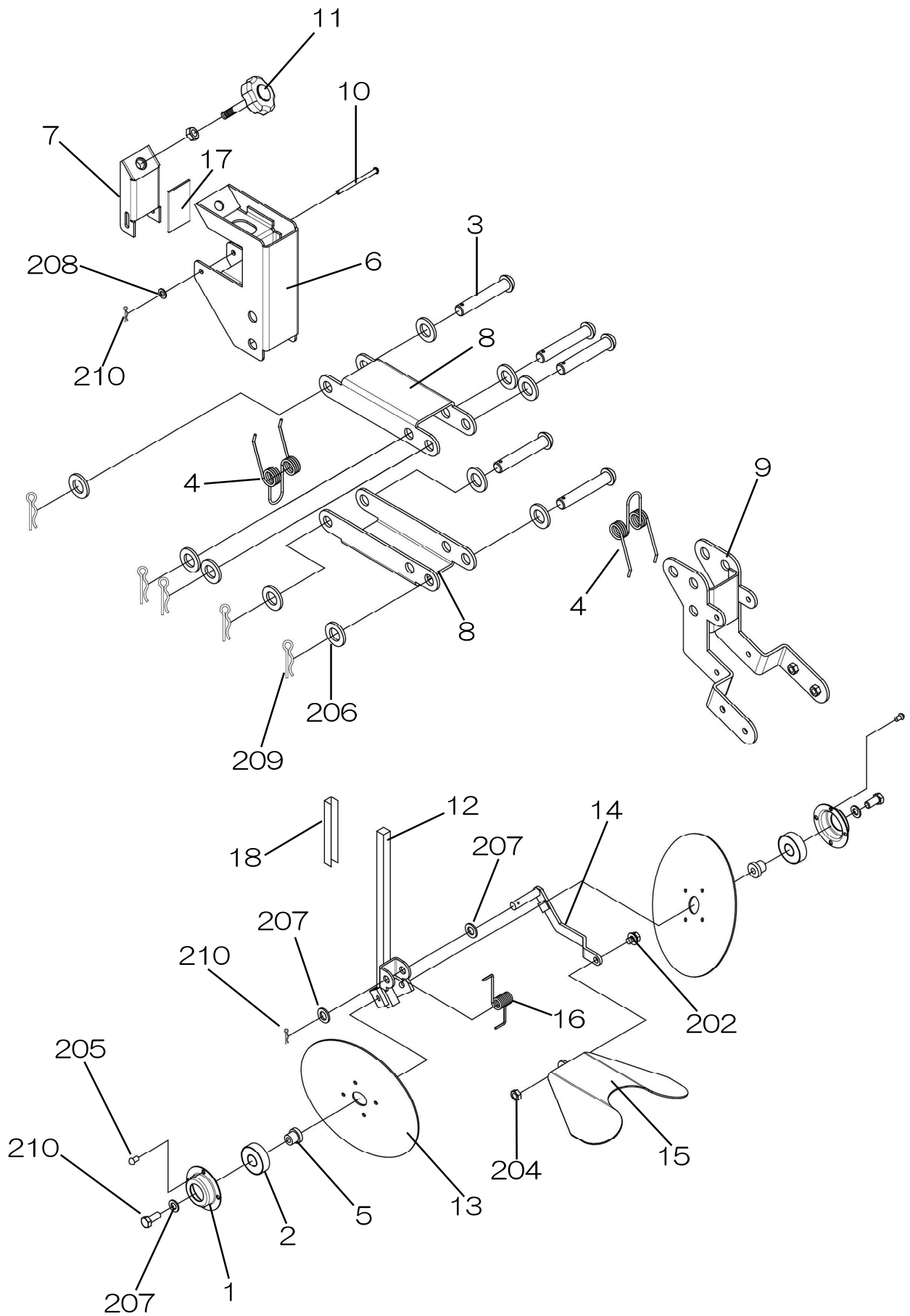
■播種ユニット フレーム部 (1)



# 部品表

NO	部品コード	部品名	数量						備考
			202	302	402	502	602	802	
1	00-1714	テンションローリ	8	12	16	20	24	32	
2	00-2722	SA-2 ローラハイブ(クロメート)	2	3	4	5	6	8	
3	00-2723	SA-2 チンアツローラ	2	3	4	5	6	8	
4	00-3492	SA-2 鎮圧輪ネオセル	2	3	4	5	6	8	
5	01-5125	SF-D ベアリングケース	2	3	4	5	6	8	
6	01-5127	SF-D ベアリング 6000ZZ	2	3	4	5	6	8	
7	01-7452	ユニットフレーム L,KD2	2	3	4	5	6	8	
8	01-7453	ユニットフレーム R,KD2	2	3	4	5	6	8	
9	01-7457	マエツナギ,KD2	2	3	4	5	6	8	
10	01-7458	スクレーパゼンリン,KD2	2	3	4	5	6	8	
11	01-7460	スクレーパコウリン,KD2	2	3	4	5	6	8	
12	01-7461	ウシロツナギ,KD2	2	3	4	5	6	8	
13	01-7483	チェンケース,KD2	2	3	4	5	6	8	
14	01-7484	チェンカバー,KD2	2	3	4	5	6	8	
15	01-7485	テンショナー,KD2	8	12	16	20	24	32	
16	01-7491	ゼンリン,KD2	2	3	4	5	6	8	
17	01-7492	ゼンリンジク,KD2	2	3	4	5	6	8	
18	01-7493	コウリンジク,KD2	2	3	4	5	6	8	
19	01-7494	クワウジク,KD2	2	3	4	5	6	8	
20	01-7495	スプリング,クワウジク,KD2	2	3	4	5	6	8	
	01-7496	スプロケット 10T,KD2	2	3	4	5	6	8	レイアウト外
21	01-7497	スプロケット 12T,KD2	4	6	8	10	12	16	
22	01-7498	スプロケット 13T,KD2	2	3	4	5	6	8	
	01-7499	スプロケット 14T,KD2	2	3	4	5	6	8	レイアウト外
23	01-7500	チェン 70L,#410	2	3	4	5	6	8	
24	01-7521	ネオセルクワウリン,KD2	2	3	4	5	6	8	
25	00-0247	生産機番シール	2	3	4	5	6	8	
26	00-2782	SA-2 株間シール	2	3	4	5	6	8	
201	00-1975	六角 BT+M6×15 3P	28	42	56	70	84	112	
202	00-3625	六角 BTM8×20 P3	4	6	8	10	12	16	
203	00-6419	六角 BT+M6×10 3P	4	6	8	10	12	16	
204	00-3618	六角 BT+M6×20 3P	4	6	8	10	12	16	
205	02-3757	六角 BT+M8×20 7T	2	3	4	5	6	8	
206	00-0189	六角 NT M8	2	3	4	5	6	8	
207	00-1909	平座金φ12	4	6	8	10	12	16	
208	00-8062	平座金φ6×16×1.6	16	24	32	40	48	64	
209	00-3600	E リング M4	8	12	16	20	24	32	
210	00-3654	スナップピンΦ12	8	12	16	20	24	32	
211	00-1852	スナップピンΦ16	2	3	4	5	6	8	
212	01-4100	ユリアネジ M4×10	2	3	4	5	6	8	
213	00-8051	C リング軸用Φ10	2	3	4	5	6	8	
214	00-1754	ローラカラΦ10×5	2	3	4	5	6	8	
215	01-7501	スプリングピンΦ3×30	2	3	4	5	6	8	

■播種ユニット フレーム部 (2)



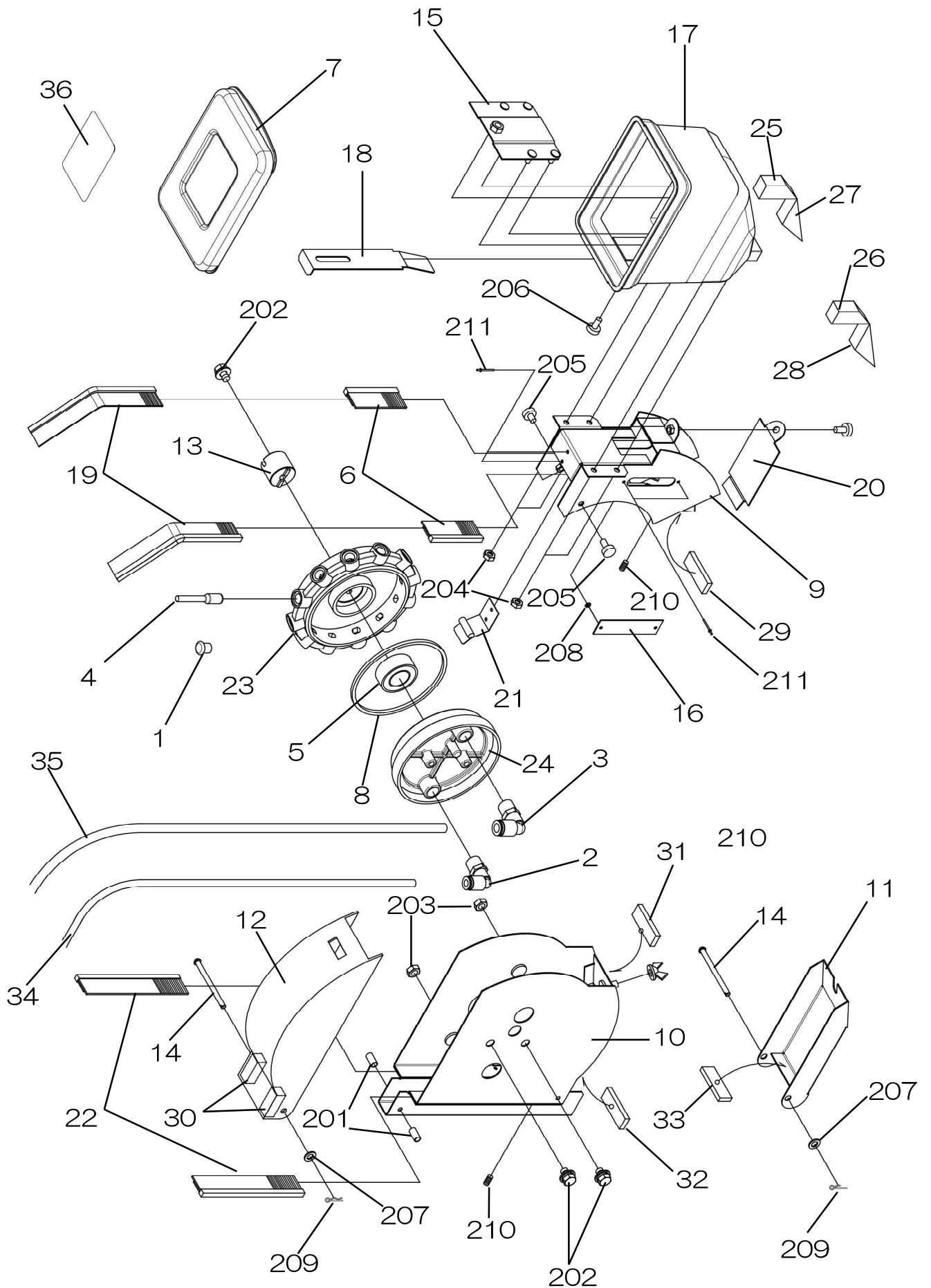
# 部品表

NO	部品コード	部品名	数量						備考
			202	302	402	502	602	802	
1	9000-2401	ヘアリングケース(クロメート)	4	6	8	10	12	16	
2	9000-2402	ヘアリング 6201LLU	4	6	8	10	12	16	
3	9000-2434	リンクピンφ12×70(クロメート)	10	15	20	25	30	40	
4	9000-2435	KDS リンクパネ(三価ホワイト)	4	6	8	10	12	16	
5	9001-4079	SVヘアリングホース(クロメート)	4	6	8	10	12	16	
6	9001-7454	ヒッチレンケツカナグ A,KD2	2	3	4	5	6	8	
7	9001-7455	ヒッチレンケツカナグ B,KD2	2	3	4	5	6	8	
8	9001-7456	リンクカナグ L150,KD2	4	6	8	10	12	16	
9	9001-7459	レンケツカナグ,KD2	2	3	4	5	6	8	
10	9001-7467	アタマツキピンφ5×61	2	3	4	5	6	8	
11	9001-7481	ノボルト G,M10×40	2	3	4	5	6	8	
12	9001-7486	ミゾキリステー,KD2	2	3	4	5	6	8	
13	9001-7487	ミゾキリディスクφ150,KD2	4	6	8	10	12	16	
14	9001-7488	フクステー,KD2	2	3	4	5	6	8	
15	9001-7489	フクバン,KD2	2	3	4	5	6	8	
16	9001-7490	スプリングフク,KD2	2	3	4	5	6	8	
17	9001-7474	パッキン,レンケツ	2	3	4	5	6	8	
18	9001-7504	ラベル,フクメモリ,KD2	2	3	4	5	6	8	
201	9000-3723	六角 BT M6×30 2P	4	6	8	10	12	16	
202	9002-3963	フランジ BT M6×12	2	3	4	5	6	8	
203	9002-2460	六角 NT M10	2	3	4	5	6	8	
204	9000-1987	フランジ NT M6	2	3	4	5	6	8	
205	9000-1857	ナベコネジ M4×6 2P	16	24	32	40	48	64	
206	9000-1909	平座金φ12	20	30	40	50	60	80	
207	9005-0137	平座金φ8×18×1.6	8	12	16	20	24	32	
208	9000-8062	平座金φ6×16×1.6	2	3	4	5	6	8	
209	9000-3654	スナッフピンφ12	10	15	20	25	30	40	
210	9005-1139	スナッフピンφ6	4	6	8	10	12	16	



部品表

■播種ユニット 播種部



# 部品表

NO	部品コード	部品名	数量						備考
			202	302	402	502	602	802	
1	00-2155	ノズルキャップ	24	36	48	60	72	96	
2	00-2158	エルボユニオン GWL6-8	2	3	4	5	6	8	
3	00-2159	エルボユニオン GWL8-8	2	3	4	5	6	8	
4	00-2387	野菜ノズル 0.6×2	12	18	24	30	36	48	
	00-3110	野菜ノズル 0.9×1	24	36	48	60	72	96	
5	00-2596	ロータヘアリング 6202ZZ	2	3	4	5	6	8	
6	01-4533	種子ブラシ白 60L	4	6	8	10	12	16	
7	01-6803	ホッパーフタ	2	3	4	5	6	8	
8	01-7230	ロータフェルト 3t×3×300L	2	3	4	5	6	8	
9	01-7462	シュシタンク,KD2	2	3	4	5	6	8	
10	01-7463	ロータケース,KD2	2	3	4	5	6	8	
11	01-7464	シュシウケ,KD2	2	3	4	5	6	8	
12	01-7465	ロータカバー,KD2	2	3	4	5	6	8	
13	01-7466	カップリング,KD2	2	3	4	5	6	8	
14	01-7467	アタマツキピンφ5×61	4	6	8	10	12	16	
15	01-7468	ホッパートリツケカナグ,KD2	2	3	4	5	6	8	
16	01-7469	シュシマト,KD2	2	3	4	5	6	8	
17	01-7470	シュシホッパー,KD2	2	3	4	5	6	8	
18	01-7471	シュシシャッター,KD2	2	3	4	5	6	8	
19	01-7472	シュシブラシ S,L65-65,KD2	4	6	8	10	12	16	
20	01-7473	シュシスキ,KD2	2	3	4	5	6	8	
21	01-7476	カバーフック,KD2	2	3	4	5	6	8	
22	01-7477	タンクブラシ S,L110,KD2	4	6	8	10	12	16	
23	01-7478	ロータカイテン,KD2	2	3	4	5	6	8	
24	01-7479	ロータコティ,KD2	2	3	4	5	6	8	
25	01-7505	スポンジタンク AL,KD2	2	3	4	5	6	8	
26	01-7506	スポンジタンク AR,KD2	2	3	4	5	6	8	
27	01-7507	スポンジタンク BL,KD2	2	3	4	5	6	8	
28	01-7508	スポンジタンク BR,KD2	2	3	4	5	6	8	
29	01-7519	スポンジシュシメ,KD2	2	3	4	5	6	8	
30	01-7520	スポンジカバー,KD2	4	6	8	10	12	16	
31	01-7523	スポンジシュシウケ A	2	3	4	5	6	8	
32	01-7524	スポンジシュシウケ B	2	3	4	5	6	8	
33	01-7525	スポンジシュシウケ C	2	3	4	5	6	8	
34	01-7565	チューブφ6ク口,2m	2	3	4	5	6	8	
35	01-7566	チューブφ8シ口,2m	2	3	4	5	6	8	
36	00-2217	共通ノズルフィルター清掃シール	2	3	4	5	6	8	
201	01-7509	スパーサーΦ6×15	2	3	4	5	6	8	
202	00-1859	六角 BT M6×12 3P	3	4.5	6	7.5	9	12	
203	00-1987	フランジ NT M6	2	3	4	5	6	8	
204	05-0653	フランジ NTM4	4	6	8	10	12	16	
205	01-4100	ユリアネジ M4×10	3	4.5	6	7.5	9	12	
206	05-1321	フラホイント M6×12	1	1.5	2	2.5	3	4	
207	00-8062	平座金Φ6×16×1.6	2	3	4	5	6	8	
208	00-1908	平座金Φ2.6(Ni)	4	6	8	10	12	16	
209	05-1139	スナップピンΦ6	2	3	4	5	6	8	
210	01-4451	ホーローセット M3×6	12	18	24	30	36	48	
211	00-1907	フライントリベット NSA3-2	6	9	12	15	18	24	