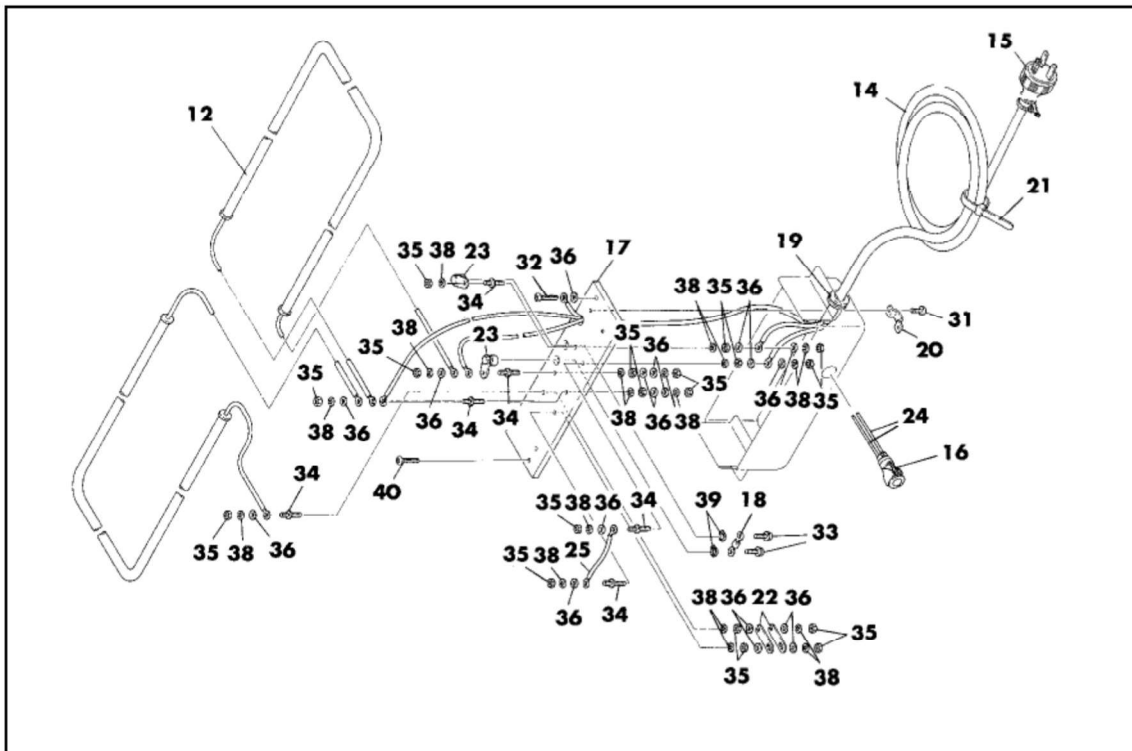
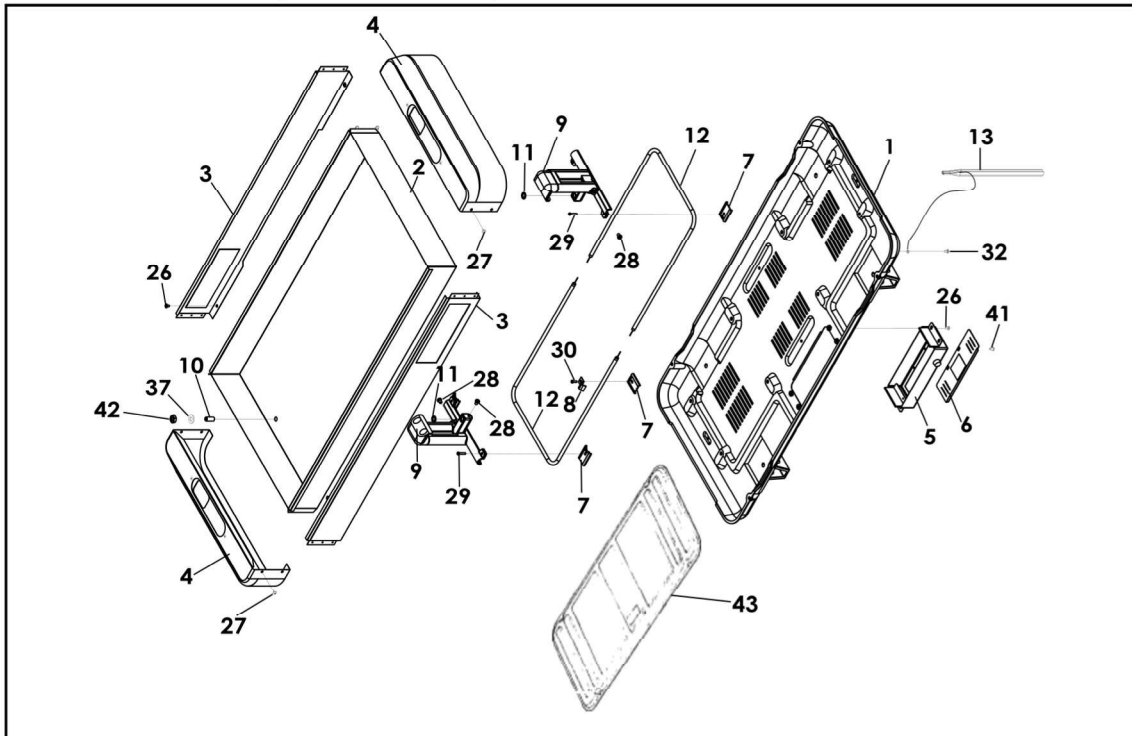


パーツリスト

ヒータ H-95L3M, HA-95AL3M, HA-120AL3M

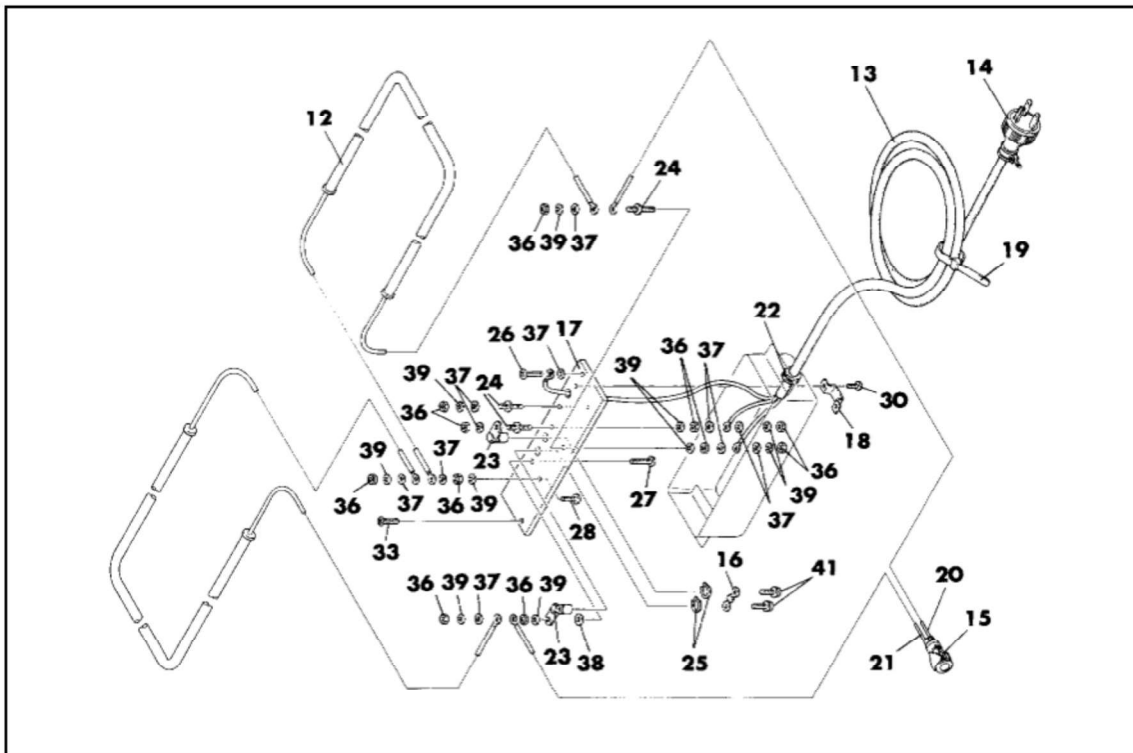
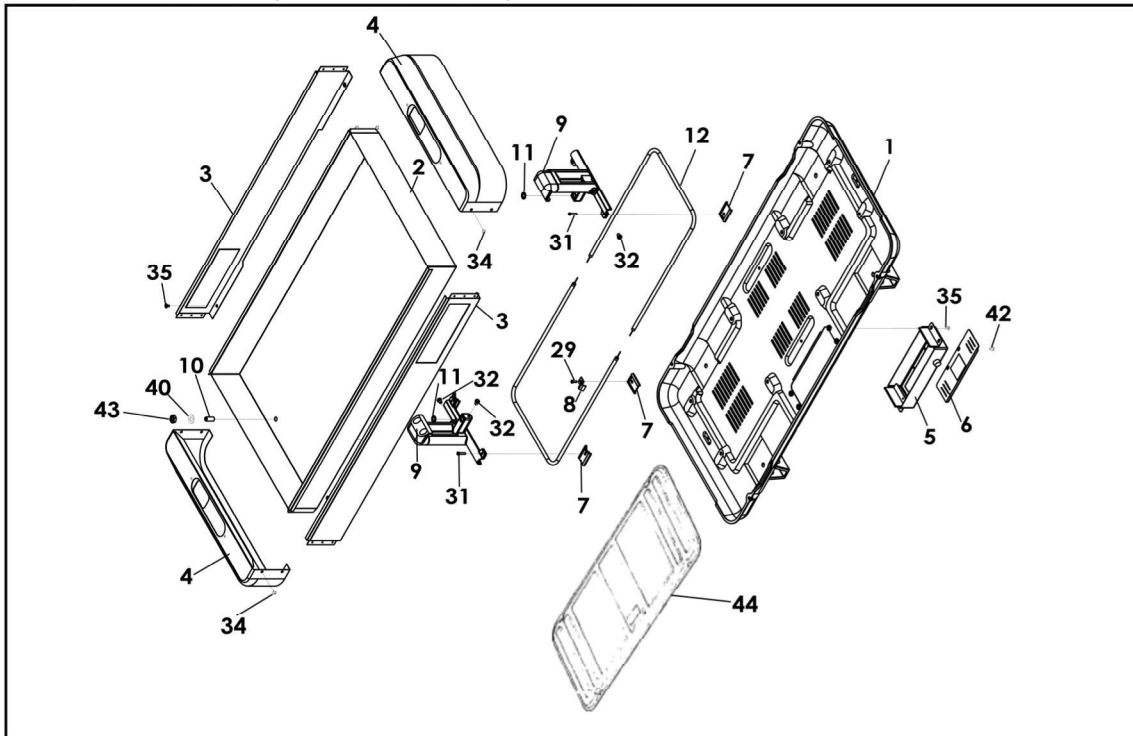


ヒータ H-95L3M, HA-120AL3M

※数量はヒータ1台分となります。複数台分の部品が必要な場合は注意してください。

番号	品番	部品名	数量		備考
			H-95L3M	HA-120AL3M	
1	042200	ケースロアー	1	1	
2	000680	アクア水槽	-	1	
3	000681	フロントパネル	-	2	
4	042632	ポットカバーアッシ (HA)	-	2	
5	042203	端子ボックス	1	1	
6	000678	ボックス裏ブタ	1	1	
7	000662	ヒータシート	8	8	
8	000663	ヒータクリップ	8	4	
9	042631	アルミポット(ノズルアッシ)	-	2	
10	000884	給水ボルト	-	2	
11	000763	Oリング	-	2	
12	000722	発熱体	2	-	475W
12	000723	発熱体	-	2	575W
13	000762	アース棒	1	1	
14	008510	ヒータコード3m	1	1	3m
15	000734	ヒータプラグ	1	1	
16	000631	パイロットランプ	1	1	100V
17	000745	端子板	1	1	
18	042575	温度ヒューズ	1	1	250V 128℃
19	000636	ゴムブッシング	1	1	
20	000634	コードサドル	1	1	
21	000664	コードクリップ	1	1	
22	000760	電圧切替板	2	2	
23	000753	温度ヒューズ取付端子	2	4	
24	000831	リード線1	2	2	0.75×110L
25	000833	リード線2	1	1	1.25×65L
26	000872	トラスネジ	8	8	M4×8 SUS
27	000868	トラスタッピンネジ	-	8	M4×8
28	000865	ナベコネジ	-	4	M6×8
29	000863	ナベコネジ	-	4	M4×20 SUS
30	000862	ナベコネジ	8	4	M4×12 SUS
31	000529	ナベコネジ	2	2	M4×8
32	000188	ブラマイネジ	2	2	M4×8 BS
33	000866	ナベコネジ	2	2	M4×8 3P
34	005312	ツバツキボルト	6	6	
35	000874	六角ナット	18	18	M4
36	000875	平座金	18	18	φ4
37	000877	平座金	-	2	φ10 SUS
38	000878	バネ座金	18	18	φ4
39	000856	スナップリング	2	2	φ9
40	000862	ナベタッピンネジ	1	1	M4×12
41	000869	トラスタッピンネジ	2	2	M4×10
42	000880	六角ナット	-	2	M10 SUS
43	000672	ケースアッパー	1	-	

ヒータ H-95L5M, HA-120AL5M, HA-120AL7M



ヒータ H-95L5M, HA-120AL5M, HA-120AL7M

※数量はヒータ1台分となります。複数台分の部品が必要な場合は注意してください。

番号	品番	部 品 名	数 量			備 考
			H-95L5M	HA-120AL5M	HA-120AL7M	
1	042200	ケースロアー	1	1	1	
2	000680	アクア水槽	-	1	1	
3	000681	フロントパネル	-	2	2	
4	042632	ポットカバーアッシ(HA)	-	2	2	
5	042203	端子ボックス	1	1	1	
6	000678	ボックス裏ブタ	1	1	1	
7	000662	ヒータシート	8	8	8	
8	000663	ヒータクリップ	4	4	4	
9	042631	アルミポット(ノズルアッシ)	-	2	2	
10	000884	給水ボルト	-	2	2	
11	000763	Oリング	-	2	2	
12	000722	発熱体	2	-	-	475W
12	000723	発熱体	-	2	2	575W
13	008511	ヒータコード5m	1	1	-	5m
13	008512	ヒータコード7m	-	-	1	7m
14	000734	ヒータプラグ	1	1	1	
15	000632	パイロットランプ	1	1	1	200V
16	042575	温度ヒューズ	1	1	1	250V 128℃
17	000743	端子板	1	1	1	
18	000634	コードサドル	1	1	1	
19	000664	コードクリップ	1	1	1	
20	000831	リード線1	1	1	1	0.75×110L
21	000838	リード線	1	1	1	0.75×150L
22	000636	ゴムプッシング	1	1	1	
23	000753	温度ヒューズ取付端子	2	2	2	
24	005312	ツバツキボルト	3	3	3	
25	000856	スナップリング	2	2	2	φ9
26	000188	プラマイネジ	1	1	1	M4×8 BS
27	001484	ナベコネジ	1	1	1	M4×18 BS
28	001486	ナベコネジ	1	1	1	M4×15 BS
29	000862	ナベコネジ	4	4	4	M4×12 SUS
30	000529	ナベコネジ	2	2	2	M4×8
31	000863	ナベコネジ	-	4	4	M4×20 SUS
32	000865	ナベコネジ	-	4	4	M6×8
33	000882	ナベタッピンネジ	1	1	1	M4×10
34	000868	トラスタッピンネジ	-	8	8	M4×8
35	000872	トラスネジ	8	8	8	M4×8 SUS
36	000874	六角ナット	11	11	11	M4
37	000875	平座金	11	11	11	φ4
38	000876	平座金	1	1	1	φ4 1.5t
39	000878	バネ座金	10	10	10	φ4
40	000877	平座金	-	2	2	φ10 SUS
41	000866	ナベコネジ	2	2	2	M4×8 3P
42	000870	トラスタッピンネジ	2	2	2	M4×10
43	000880	六角ナット	-	2	2	M10 SUS
44	000672	ケースアッパー	1	-	-	