

組立用要領書

KD2 スタンド OP

安全のために


この製品を安全に、また正しくお使いいただくために、必ず本取扱説明書をお読みください。誤った使い方をすると、事故を引き起こす可能性があります。

お読みになった後も、必ず製品の近くに保管してください。

真空播種機 KD 用スタンドを お買い上げいただき、ありがとうございます。

はじめに

- この取扱説明書は、**スタンド**の取扱い方法と使用上の注意事項について記載してあります。ご使用前には必ず、この取扱説明書を熟知するまでお読みの上、正しくお取り扱い頂き最良の状態でご使用ください。
- お読みになったあとは必ず製品の近くに保存してください。
- 製品を貸与または譲渡される場合は、この取扱説明書を製品に添付してお渡してください。
- この取扱説明書を紛失または損傷された場合は、速やかに当社または販売店・JAにご注文ください。
- なお、品質・性能向上あるいは安全上、使用部品の変更を行うことがあります。その際には、本書の内容及び写真・イラストなどの一部が本製品と一致しない場合がありますので、ご了承ください。
- ご不明なことやお気付きのことがございましたら、お買い上げまたはお近くの販売店・JAにご相談ください。

 印付きの下記マークは、安全上、特に重要な項目につき必ずお守りください。



警告

その警告文に従わなかった場合、死亡または重傷を負う危険性があるもの。



注意

その注意文に従わなかった場合、ケガを負うおそれのあるものを示します。

- この取扱説明書には安全に作業していただくために、安全上のポイント「安全に作業するために」を記載してあります。使用前に必ずお読みください。

目 次

サービスと保証について	1
安全に作業するために	2
本製品の使用目的について	2
組付け要領	3~4
部品表	5

サービスと保障について

アフターサービスについて

機械の調子が悪いときに点検、処置しても、なお不具合があるときは、下記の点を明確にしてお買い上げいただいた販売店、JA までご連絡ください。

<連絡していただきたい内容>

- 型式名
- ご使用状況は？（どんな作業をしていたときに）
- どのくらい使用されましたか？（何年使用、約〇〇時間使用）
- 不具合が発生したときの状況をできるだけ詳しく教えてください。

補修部品の供給年度について

弊社製品に対する修理部品の供給は生産終了後9年となります。

それ以降につきましては、製品の修理部品の対応ができない場合がございますので、ご理解いただけますようお願いいたします。

ただし、供給年限内であっても、特殊部品については納期などをご相談させていただく場合もあります。

なお、9年たった製品につきましても、在庫や生産の状況により、対応できる場合もございますので、お気軽にご相談ください。

安全に作業するために

ここに記載されている注意事項を守らないと、死亡を含む障害や事故、機械の破損が生じるおそれがあります。



警告

当機の取扱説明書をよく読む。

- 使用前に取扱説明書をよく読んで安全で正しい作業をしてください。

【守らないと】

傷害事故や機械の破損を引き起こすおそれがあります。



警告

機械を他人に貸すときは、取扱い方法をよく説明し使用前に「取扱説明書」を必ず読むように指導する。

【守らないと】

重大な障害、機械の破損をまねくおそれがあります。



警告

点検・整備を行う場合は、真空装置、播種機を外した状態で行う。

【守らないと】

機器の転倒の恐れがあります。

重大な障害、機械の破損をまねくおそれがあります。



警告

使用する前には、必ず点検を行う。

- 使用する時は、作業前点検を必ず行い、異常箇所は必ず整備してください。

【守らないと】

・整備不良による事故、部品の破損を引き起こす恐れがあります。

本製品の使用目的について

本製品は、トラクタ用真空播種機 KD 及び KD2 シリーズ用のスタンドです。

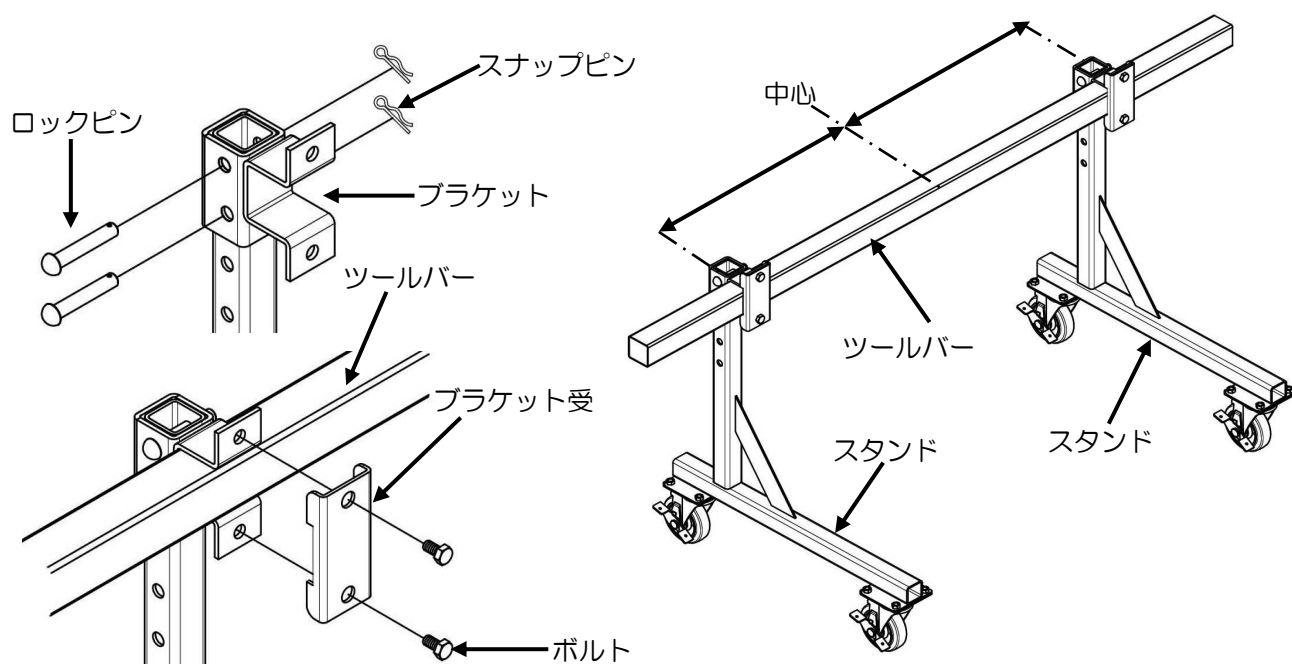
使用目的以外の作業や改造などは決して行なわないでください。

使用目的以外の作業や改造をした場合は、保証の対象になりませんのでご注意ください。

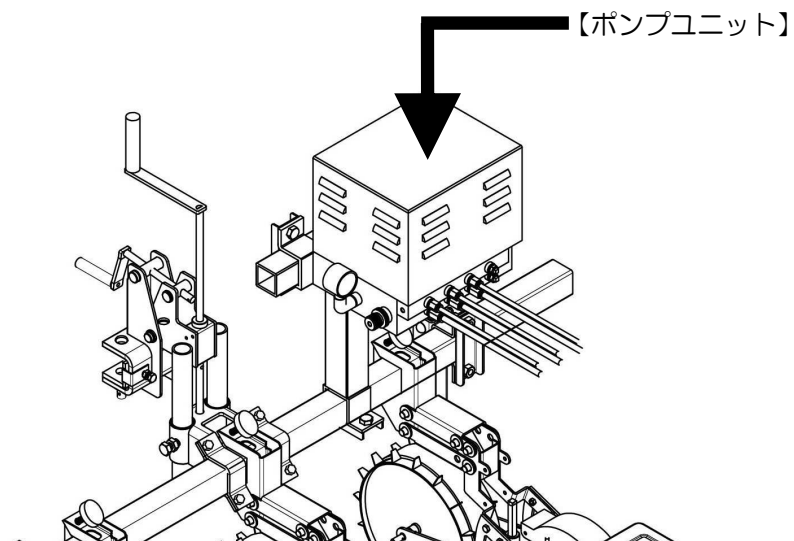
組付要領

本スタンドはトラクタ用真空播種機 KD シリーズをツールバーにヒッチと播種ユニットを取り付けたまま、トラクタからの脱着、保管ができます。

- ① スタンドの取り付け穴に合わせてブラケットを取り付け、ロックピンを差し込みスナップピンで固定します。
※取り付け高さはトラクタへの装着高さに合わせてください。
- ② ツールバーを差し込みブラケット受をかぶせてボルトで固定します。
※左右の重量配分が均一になるようにバランスよく取り付けてください。
※播種機を装着する際や、トラクタから取り外す場合は、必ずブラケット受をボルトで固定してからトラクタより取り外してください。

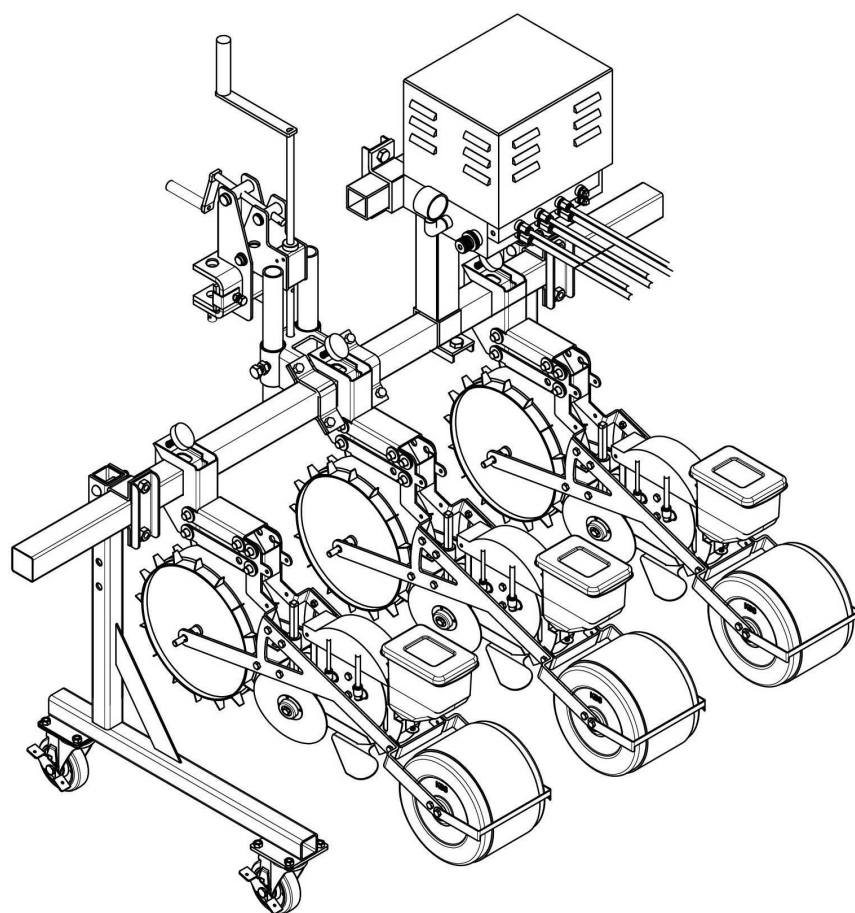


- ③ ポンプユニットはトラクタのロータリービームから取り外してツールバーに取り付けもできます。



装着イメージ

- ④ 収納時は水平な安定した場所にストッパーをセットして保管してください。
(図はKD2 シリーズ3条タイプ)



運搬時



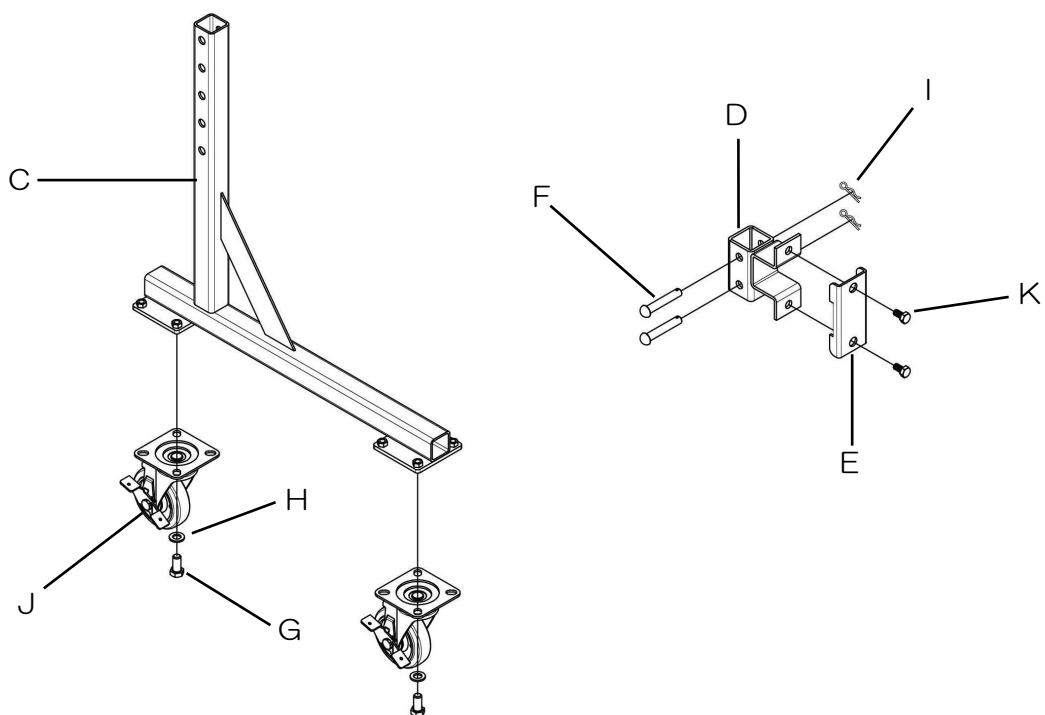
警告

本機をトラック等に積載して運搬する場合は、スタンドのキャスターを固定し、スタンドおよび本機をロープ等でしっかり固定してください。

【守らないと】

- 本機が横転して事故をおこす恐れがあります。
- 想定外の負荷が掛かり本機が破損する恐れがあります。

部品表



NO	部品コード	部品名	数量	備考
C	01-7590	スタッドポストKD2K	2	
D	01-7591	スタッドブラケットKD2K	2	
E	01-7592	ブラケットウケKD2K	2	
F	00-2434	リッドピンφ12×70	4	
G	00-3625	六角ボルト M8×20 P3	16	
H	00-1989	平座金φ8×16×1.2	16	
I	00-3654	スタッドピン φ12	4	
J	02-3478	キャスター WJ-100S	4	
K	00-9132	六角BT M12×30 P3	4	

製造元 株式会社 啓文社製作所

〒731-0523 広島県安芸高田市吉田町山手 739-6

TEL (0826)43-1201(代)

FAX (0826)43-1768

<http://keibuntech.com/>

購入日	年	月	日
購入店名			

部品コード 9001-7538-1

2023.07